



THERMO/SOLAR Žiar s.r.o.



PRODUKTOVÝ KATALÓG

Montážnych a upevňovacích prvkov pre fotovoltické systémy

Technické zmeny vyhradené

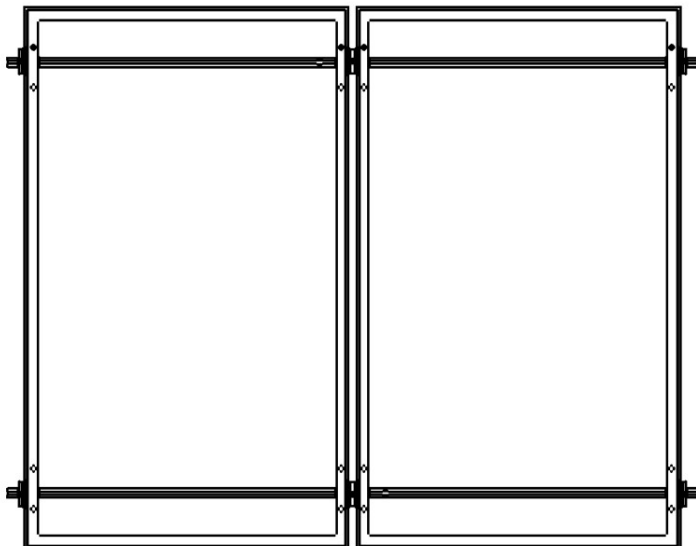
OBSAH	STRANA
Možnosti orientácie panelov	3
Ukážka dielov konštrukcie	4 - 5
Strešné háky, držiaky, skrutky	6 - 7
Príslušenstvo	8 - 9
Spojovací materiál	10 - 11



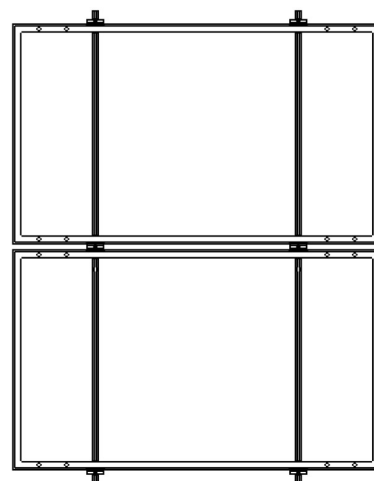
Výber konštrukčných prvkov pre konkrétnu inštaláciu je vhodné konzultovať s obchodným alebo technickým úsekom!

MOŽNOSTI ORIENTÁCIE MONTÁŽE FV PANELOV

VERTIKÁLNA KONŠTRUKCIA

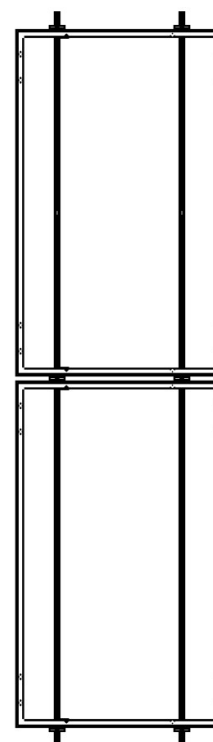
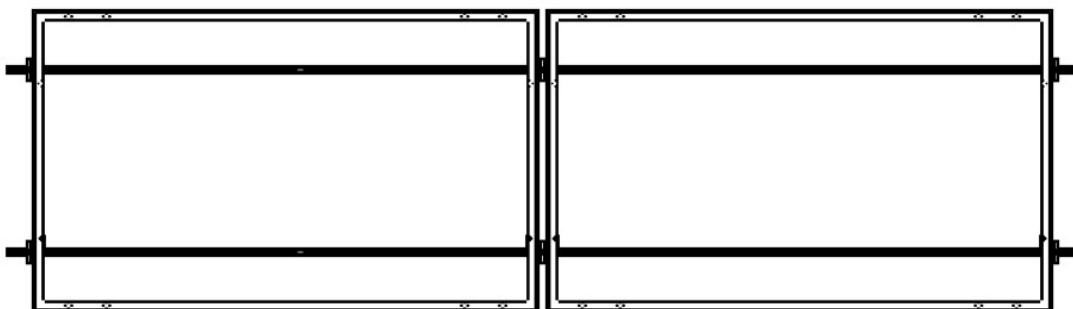


VERTIKÁLNA KONŠTRUKCIA - OTOČENÁ O 90°



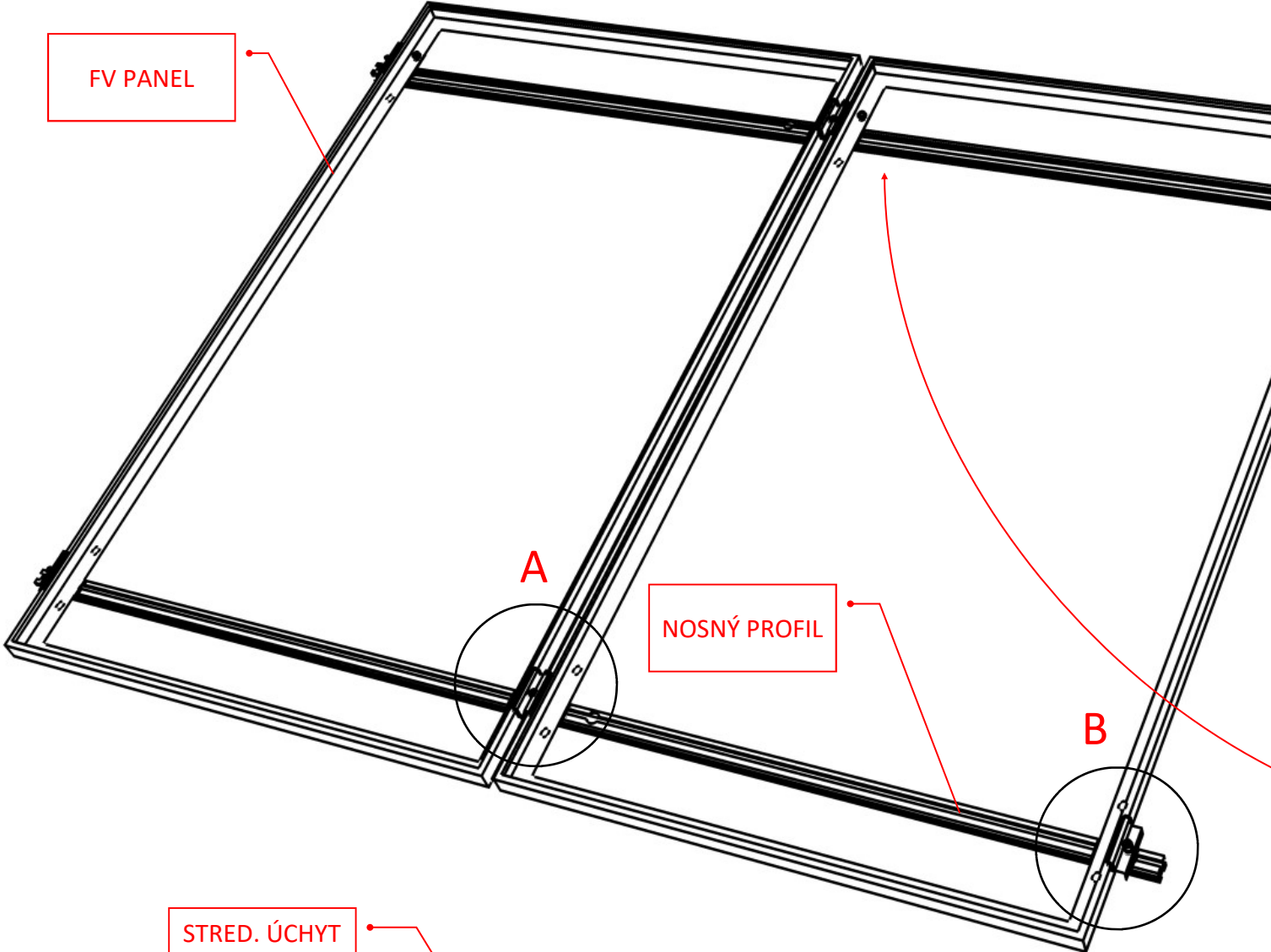
HORIZONTÁLNA KONŠTRUKCIA - OTOČENÁ O 90°

HORIZONTÁLNA KONŠTRUKCIA

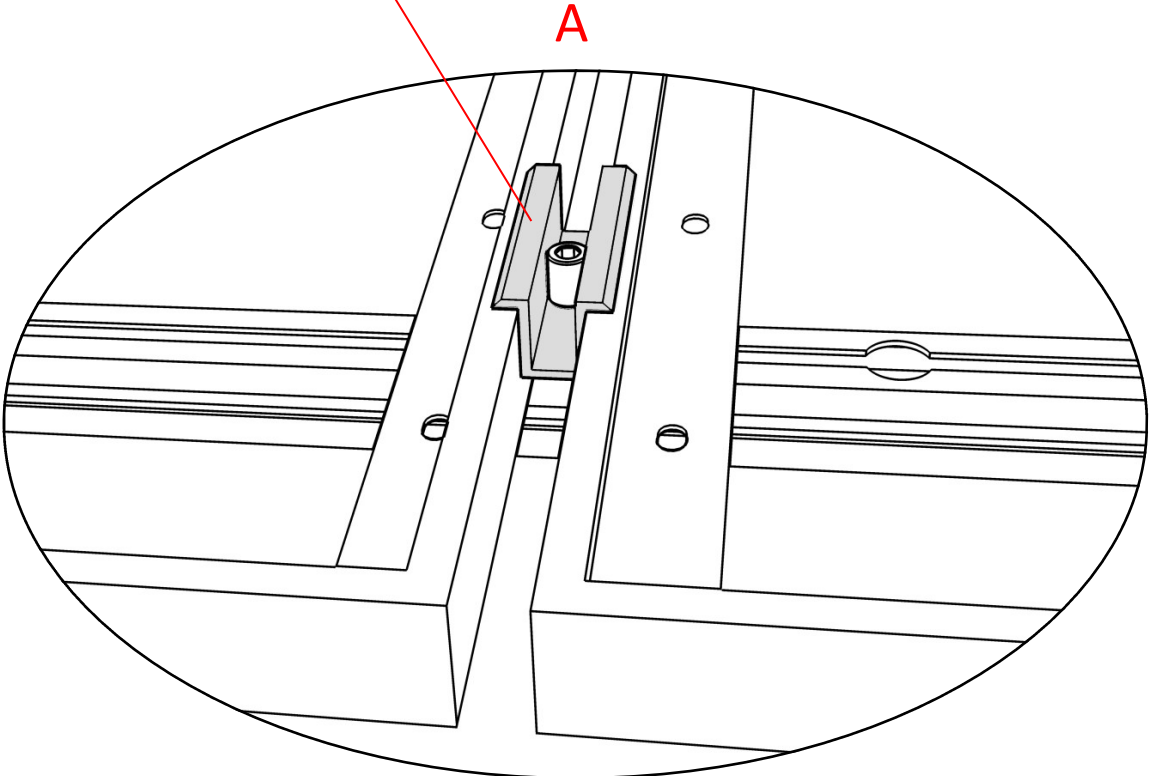


Podrobnejšie údaje sa nachádzajú vo všeobecných pokynoch pre montáž.

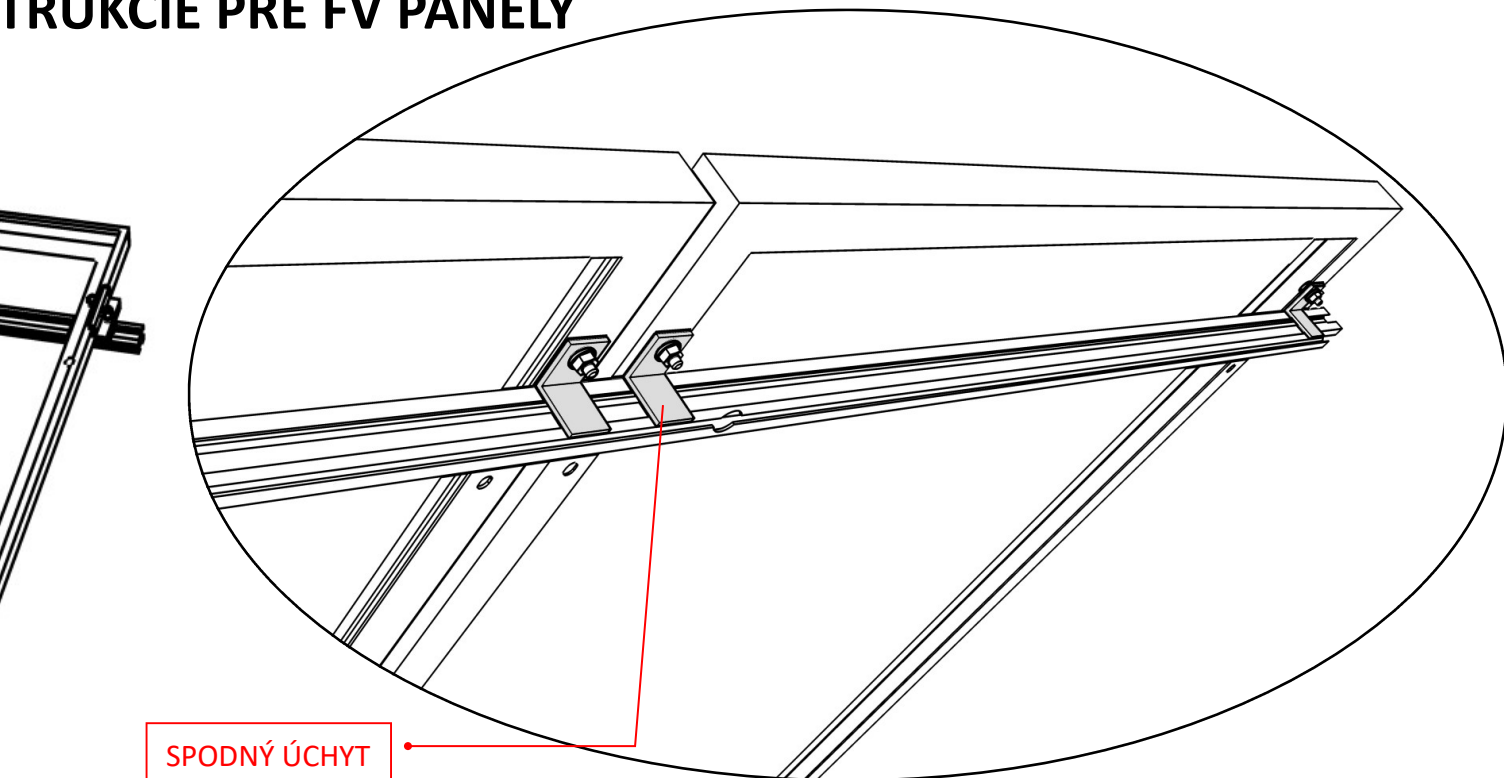
UKÁŽKA DIELOV KONŠ



STRED. ÚCHYT
S7353

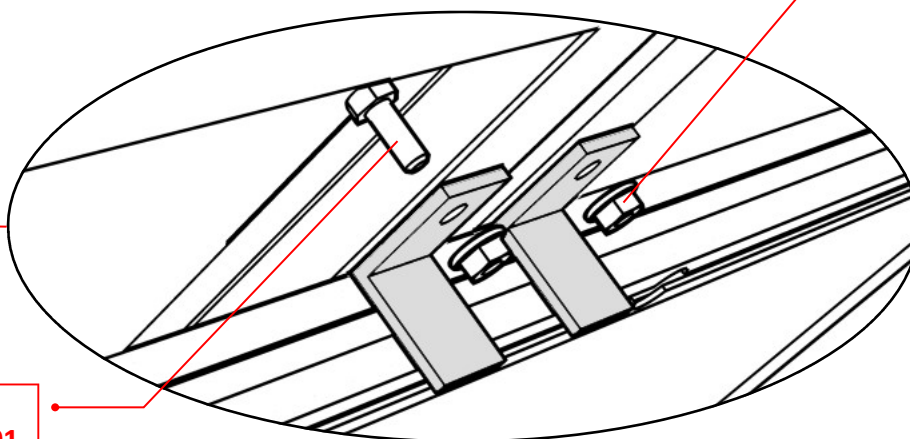


TRUKCIE PRE FV PANELE



SPODNÝ ÚCHYT
S7354

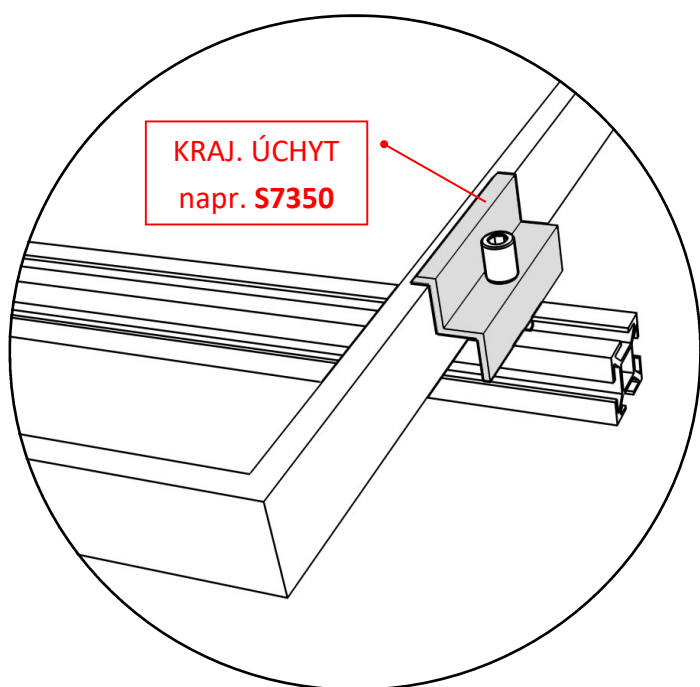
MATICA F1566



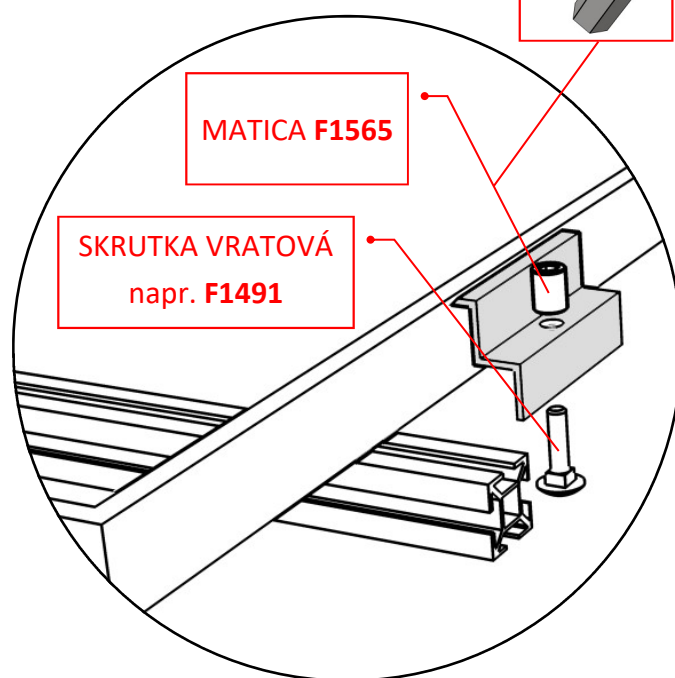
SKRUTKA F1101

B

ALT.: F1573



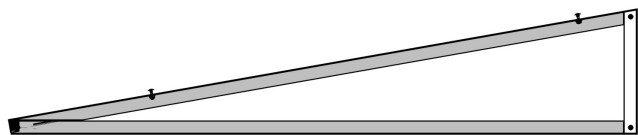
KRAJ. ÚCHYT
napr. S7350



MATICA F1565

SKRUTKA VRATOVÁ
napr. F1491

STREŠNÉ HÁKY, DRŽIAKY, SKRUTKY



Artiklové číslo:

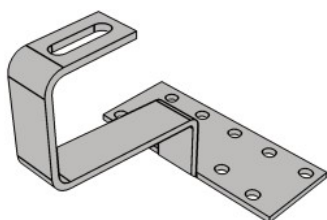
- pre vertikálnu montáž: **S7619**
- pre horizont. montáž: **S7441**

Popis: Trojuholník pre montáž konštrukcie na rovnú strechu a do terénu (sklon 10°)

Materiál: Al - AW6063 T66

Poznámka: Atypické vyhotovenia trojuholníkov na objednávku

Trojuholník obsahuje skrutky a matice pre spojenie s konštrukciou



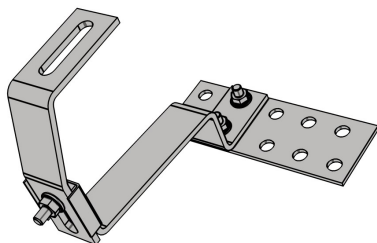
Artiklové číslo:

S3014

Popis: Nerezový základný hák pre všetky typy škridlových striech

Materiál: Nerezová oceľ 1.4301

Poznámka: pevný - bez výškového nastavenia



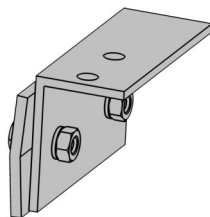
Artiklové číslo:

S4533

Popis: Nerezový hák NH3 pre všetky typy škridlových striech

Materiál: Nerezová oceľ 1.4301

Poznámka: výškovo nastaviteľný

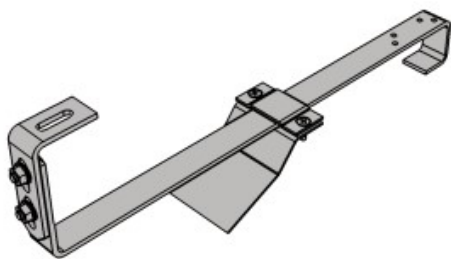


Artiklové číslo:

S7632

Popis: Držiak na falc s uholníkom (FV)

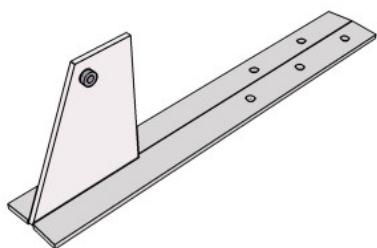
Materiál: Al



Artiklové číslo:
S3758

Popis: Nerezový hák pre škridlové strechy, výškovo nastaviteľný

Materiál: Nerezová oceľ 1.4301

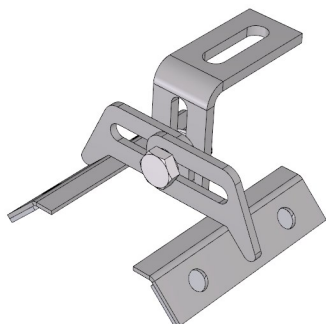


Artiklové číslo:
S3895

Popis: Hliníkový rovný hák pre eternitové, šindľové a plechové strechy

Materiál: Al - AW6063 T66

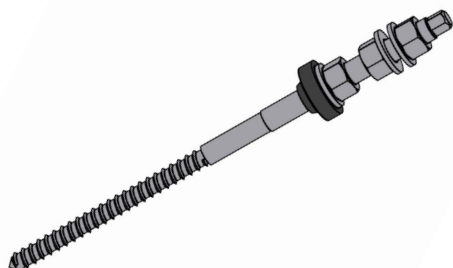
Poznámka: Pre upevnenie nutné použiť s uholníkom S3843



Artiklové číslo:
S3011

Popis: Nerezový držiak (háč) pre trapézový plech, nastaviteľný (obsahuje skrutky pre plech 4ks)

Materiál: Nerezová oceľ 1.4301



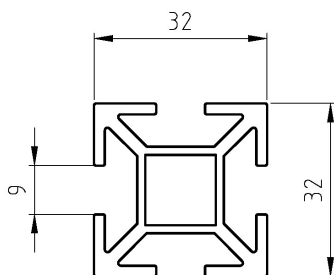
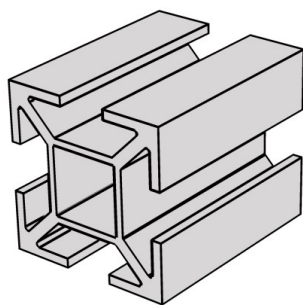
Artiklové číslo:
S3844

Popis: Nerezová kombi-skrutka M12 s tesniacou manžetou a koncovým 6-hranom

Materiál: A2

Poznámka: Pre upevnenie nutné použiť s uholníkom S3843

PRÍSLUŠENSTVO



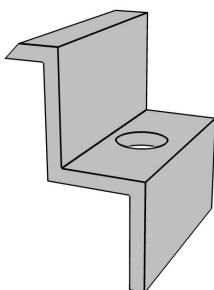
Artiklové číslo:

- 7,220m: **C2375**
- 3,613m: **C2379**
- 3,455m: **C2378**
- 2,405m: **C2377**

Popis: Hliníkový profil pre štandardné upevnenie solárnych panelov na všetky typy striech

Materiál: Al - AW6063 T66

Poznámka: Iné dĺžky profilov na objednávku po konzultácii

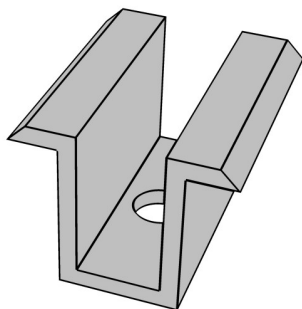


Artiklové číslo:

- 30 mm: S7624**
- 35 mm: S7349**
- 40 mm: S7350**
- 46 mm: S7351**

Popis: Hliníkový krajný úchyt, pre výšku panelu 30, 35, 40, 46 mm

Materiál: Al - AW6063 T66

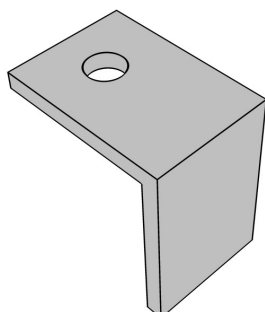


Artiklové číslo:

S7353

Popis: Hliníkový stredový úchyt, univerzálny

Materiál: Al - AW6063 T66

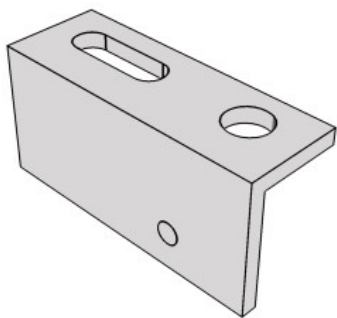


Artiklové číslo:

S7354

Popis: Hliníkový úchyt spodný, pre bezpečnú montáž

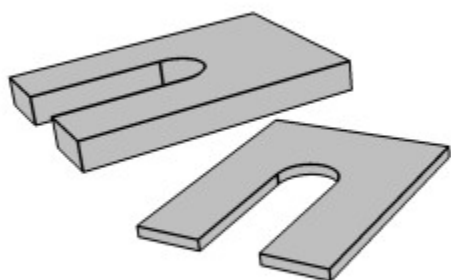
Materiál: Al - AW6063 T66



Artiklové číslo:
S3843

Popis: Hliníkový uholník pre kombi-skrutku (S3244) a rovný hák (S3895)

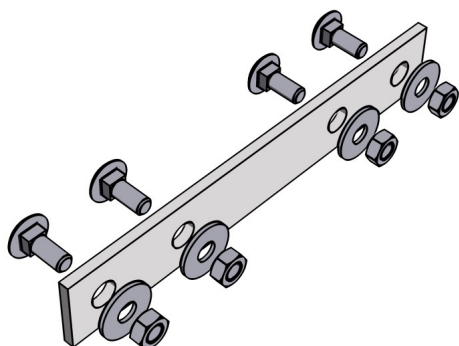
Materiál: Al - AW6063 T66



Artiklové číslo:
2 mm: S7355
5 mm: S7356

Popis: Podložka pod hák (vhodné pre hák S3014, S4533)

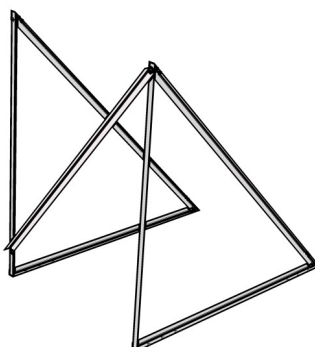
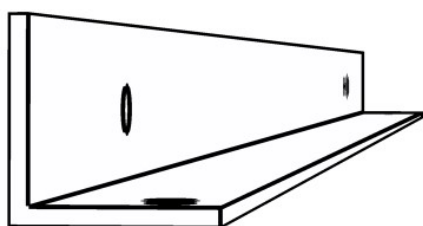
Materiál: Al - AW6063 T66



Artiklové číslo:
S3218

Popis: Spojka profilov (sada 2ks so spájacím prísl.)

Materiál: Al - AW6063 T66 + A2



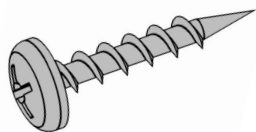
Artiklové číslo:
S7357

Popis: Dodatočná zavetrovací vzpera, L=1310 mm (trojuholníky sú len ilustračné, nie sú súčasťou!)

Materiál: Al - AW6063 T66

SPOJOVACÍ MATERIÁL

- upevňovacie skrutky ku hákom



Artiklové číslo:

5x30: F1406

Popis: Skrutka do dreva $\varnothing 5$

Materiál: pozinkovaná oceľ

Poznámka: Skrutka vhodná pre háky S3758



Artiklové číslo:

8x80 : F1486

8x120 : F1487

Popis: Vrut do dreva $\varnothing 8$ s tanierovou hlavou, Torx

Materiál: pozinkovaná oceľ

Poznámka: Skrutka vhodná pre hák S3014



Artiklové číslo:

8x80 : F1488

8x120 : F1489

Popis: Vrut do dreva $\varnothing 8$ so 6-hrannou hlavou, DIN 571

Materiál: pozinkovaná oceľ (biely zinok)

Poznámka: Skrutka vhodná pre hák S3014



Artiklové číslo:

M6x16: F1101

M8x20: F1102

Popis: Skrutka M6, M8, DIN 933

Materiál: A2



Artiklové číslo:

6,4: F1702

8,4: F1730

Popis: Podložka veľkoplošná $\varnothing 6,4$ a $\varnothing 8,4$, DIN 9021

Materiál: A2



Popis: Skrutka M8 vratová, DIN 603

Skrutky M8x25, M8x35, M8x45 - len na objednávku

Materiál: A2

Artiklové číslo:

M8x20: F1393

M8x25: F1494

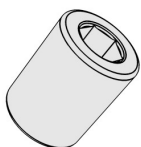
M8x30: F1491

M8x35: F1492

M8x40: F1493

V tabuľke sú zobrazené príslušné dĺžky vratových skrutiek, ktoré je potrebné použiť pre jednotlivé najpoužívanéjšie výšky FV panelov.

Výška panelu	30	35	40	46
Dĺžka skrutiek	M8x20	M8x25	M8x30	M8x35

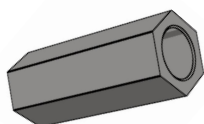


Popis: Matica M8 s vnútorným šesťhranom, AN 9810

Materiál: A2

Artiklové číslo:

F1565



Popis: Matica M8 predĺžená (30mm), Fisher, pre kľúč č. 11

Materiál: Pozinkovaná oceľ

Artiklové číslo:

F1573



Popis: Matica M6, M8 prírubová DIN 6923

Materiál: A2

Artiklové číslo:

M6: F1566

M8: F1555



Popis: Matica M6, M8, DIN 934

Materiál: A2

Artiklové číslo:

M6: F1502

M8: F1503



Technické zmeny vyhradené