



**TECHNICKÝ SKÚŠOBNÝ
ÚSTAV PIEŠŤANY, š.p.**

Krajinská cesta 2929/9, 921 01 Piešťany, Slovenská republika



SNAS

Reg. No. 009/S-047

Skúšobňa TSÚ - Skúšobňa strojov a výrobných zariadení

Tel.: +421-33-7957 219

Fax: +421-33-7723716

E-mail: svz@tsu.sk

www.tsu.eu

POS.: 170700007/1/PQ

Page: 1 from 28
Count of annex:0

TEST REPORT

No: 170700007/1/PQ

Test name / Názov skúšky : **THERMAL PERFORMANCE, DURABILITY AND RELIABILITY**
SKÚŠKA TEPELNÉHO VÝKONU, TRVANLIVOSTI A SPOLAHLIVOSTI

Test subject – name / Predmet skúšky - názov : **Flat plate solar collector**
Plochý solárny kolektor

Type - marking / Typ- označenie : **TS 530/M**

Manufacturer (name & address) / Výrobca (názov a adresa) : THERMO/SOLAR Žiar s.r.o., Na vartičke 14, 965 01 Žiar nad Hronom

Client - Applicant (name & address) / Objednávateľ-žiadateľ (názov a adresa) : THERMO/SOLAR Žiar s.r.o., Na vartičke 14, 965 01 Žiar nad Hronom

Order – application number / Číslo objednávky - žiadosti : 170700007

Testing location / Miesto vykonania skúšky : TSÚ Piešťany, š.p., Krajinská cesta 2929, 92101 Piešťany, Slovakia; www.tsu.sk

Test – procedure method / Identifikácia použitých metód a postupov : MPS 316/504, EN ISO 9806:2013;

Date of test performance / Dátum vykonania skúšky : 29.07. – 16.10.2017

Distribution / Rozdelovník : 1 x – applicant
1 x – TSU (SSVZ)

Date of issue / Dátum vydania : 20.10.2017

**TECHNICKÝ SKÚŠOBNÝ
ÚSTAV PIEŠŤANY, š.p.**
Skúšobňa TSÚ
Krajinská cesta 2929/9
92101 PIEŠŤANY
-316-

Tested and elaborated by : **Ing. Stanislav Zámečník**
Skúšal a protokol vyhotovil : *Test engineer*

Checked and approved by :
Kontroloval a schválil :

Ing. Tomáš Bednárík
Technical manager of Testing Body

Test results introduced in this test report are related to the test subject only. Test report can be reproduced or published as a whole, in parts only with written approval of TSÚ test body.

Výsledky skúšok uvedené v tomto protokole sa týkajú len predmetu skúšky. Protokol o skúške môže byť reprodukován alebo publikovaný len v celku, po častiach len s písomným súhlasom skúšobne TSÚ.

COPYRIGHT © TSÚ Piešťany, š.p.

T-10-13/1.0

Content:

Obsah

Content:	2
1 Symbols a units	3
2 Description of solar collector	4
3 Test results	9
3.1 Performance test for liquid heating collectors according to chap. 20 EN ISO 9806	9
3.2 Power output per collector unit	11
3.3 Instantaneous efficiency curve	12
3.4 Determination of the collector incident angle modifier (chapter 27 EN ISO 9806).....	12
3.5 Time constant of the collector(chapter 26.4 EN ISO 9806).....	12
3.6 Effective thermal capacity of the collector(chapter 26.3 EN ISO 9806)	13
3.7 Determination of the pressure drop of the collector(chapter 28 EN ISO 9806)	13
4. Durability and reliability test of collectors	14
4.1 Record of test sequence and summary of results	14
4.2 Internal pressure test.....	15
4.3 High-temperature resistance test	15
4.4 Exposure test.....	16
4.5 External thermal shock test	18
4.6 Internal thermal shock test	19
4.7 Rain penetration test	20
4.8 Freeze resistance test	20
4.9 Mechanical load test.....	20
4.9.1 Positive pressure test of the collector and fixings	20
4.9.2 Negative pressure test of the collector and fixings.....	21
4.10 Impact resistance test using steel ball.....	21
4.11 Final inspection.....	23
5. Remarks	23
Table of the measured values for the collector efficiency	24
Normalized efficiency curve scaled to 800 W/m ² based on gross area	25
Table of measuring instruments & test equipment.....	26
Photodokumentation.....	27

1 Symbols a units

1 Symboly a jednotky

A_a	-	Aperture area of collector / plocha apertúry kolektoru	m^2
A_A	-	Absorber area of collector / plocha absorbéru kolektoru	m^2
A_G	-	Gross area of collector / hrubá (obrysová) plocha kolektoru	m^2
a_1	-	Heat loss coefficient / súčiniteľ tepelných strát	$Wm^{-2} K^{-1}$
a_2	-	Temperature dependence of heat loss coefficient / teplotne závislý koeficient	$Wm^{-2} K^{-2}$
C	-	Effective thermal capacity of collector / účinná tepelná kapacita kolektoru	$J.K^{-1}$
c_f	-	Specific thermal capacity of heat transfer fluid / merná tepelná kapacita teplotnosnej látky	$J.kg^{-1}K^{-1}$
G	-	Hemispherical solar irradiance / hemisférické solárne ožiarenie	W/m^2
G_d	-	Diffuse solar irradiance / difúzne solárne ožiarenie	W/m^2
G_b	-	Direct solar irradiance / priame solárne ožiarenie	W/m^2
H	-	Hemispherical irradiation on collector plane / hemisferické ožiarenie plochy kolektora	MJ/m^2
$K_{hem}(\theta_L, \theta_T)$	-	Incidence angle modifier for the hemispherical solar irradiance / modifikátor úhlu dopadu pre hemisférické ožiarenie	-
$K_b(\theta_L, \theta_T)$	-	Incidence angle modifier for direct solar irradiance / modifikátor úhlu dopadu pre priame ožiarenie	-
K_d	-	Incidence angle modifier for diffuse radiation / modifikátor úhlu dopadu predifúzne ožiarenie	-
m	-	Mass flowrate of heat transfer fluid / hmotnostný prietok teplotnosnej látky	kg/s
\dot{O}	-	Useful power extracted from collector / užitočný výkon získaný z kolektoru	W
ϑ_a	-	Ambient or surrounding air temperature / teplota vonkajšieho alebo obklopujúceho vzduchu	$^{\circ}C$
ϑ_{in}	-	Collector inlet temperature / teplota média na vstupe do kolektora	$^{\circ}C$
ϑ_e	-	Collector outlet temperature / teplota média na výstupe z kolektoru	$^{\circ}C$
ϑ_m	-	Mean temperature of heat transfer fluid / stredná teplota teplotnosnej látky	$^{\circ}C$
ϑ_{stg}	-	Stagnation temperature / stagnačná teplota	$^{\circ}C$
T_m^*	-	Reduced temperature difference ($=\vartheta_m - \vartheta_a / G$) / redukovaný teplotný rozdiel ($=\vartheta_m - \vartheta_a / G$)	$m^2 K/W^{-1}$
u	-	Surrounding air speed / rýchlosť vonkajšieho vzduchu	$m.s^{-1}$
Δp	-	Pressure difference between fluid inlet and outlet / tlaková diferencia medzi vstupom a výstupom	Pa
Δt	-	Time interval / časový interval	s
ΔT	-	Temperature difference between fluid outlet and inlet / teplotný rozdiel medzi vstupom a výstupom	$^{\circ}K$
α	-	Solar absorbtance / solárna pohltivosť	-
ε	-	Hemispherical emittance / hemisférická emisivita	-
Θ	-	Angle of incidence / uhol dopadu	degress
η_{hem}	-	collector efficiency, with reference T_m^* based on hemispherical irradiance / účinnosť kolektora vzťahnutá k T_m^* na základe hemisférického ožiarenia	-
$\eta_{o,hem}$	-	Zero-loss collector efficiency ($\eta_{at} T_m^* = 0$), reference T_m^* based on hemispherical irradiance / účinnosť kolektora pri nulových stratách (η pri $T_m^* = 0$), vzťahnutá k T_m^* na základe hemisférického ožiarenia	-
$\eta_{o,b}$	-	Peak collector efficiency based on beam irradiance / max. účinnosť na základe priameho ožiarenia	-

2 Description of solar collector

2 Popis slnečného kolektoru

General information Všeobecné informácie	
Manufacturer Výrobca	: THERMO/SOLAR Žiar s.r.o., Na vartičke 14, 965 01 Žiar nad Hronom, Slovakia
Brand name of collector Obchodný názov kolektoru	: flat plate solar collector
Collector type Typ kolektoru	: TS 530/M
Serial number Výrobné číslo	: 1703707A007
Number of drawing: Číslo výkresu	: S1620
Year of production Rok výroby	: 2017

Data about the collector Údaje o kolektore	
Recommended flow range (kg.s ⁻¹)* Doporučený prietok (kg.s ⁻¹)	: 0,0086 – 0,0286
Recommended operating pressure (kPa)* Pracovný tlak (kPa)	: 600
Stagnation temperature at 1000 W/m ² and 30°C ambient temperature (°C)* Stagnačná teplota pri 1000W/m ² a teplote okolia 30°C (°C)	: 189
Gross area (m ²)* Hrubá obrysová plocha (m ²)	: 2,53
Length (mm)* Dĺžka (mm)	: 2009
Width (mm)* Šírka (mm)	: 1259
Height (mm)* Výška (mm)	: 75
Absorber area (m ²)* Plocha absorbéru (m ²)	: 2,26
Aperture area (m ²)* Plocha apertúry (m ²)	: 2,26
Weight empty (kg)* Hmotnosť prázdneho stavu (kg)	: 46
Fluid content (l)* Obsah kvapaliny (l)	: 2,1
Heat transfer medium and ratio of mixture, freezing point* Teplonosná látka a zmiešavací pomer,	: water glycol mixture
Alternative heat transfer medium and ratio of mixture, freezing point* Alternatívna teplonosná látka a zmiešavací pomer	: -

Specification of limitations for operation Špecifikácia obmedzenia pri prevádzke	
Maximum operating temperature (°C)* <i>Najvyššia prevádzková teplota (°C)</i>	: 100
Maximum operating pressure (kPa)* <i>Najvyšší prevádzkový tlak (kPa)</i>	: 600
Maximum volume flow rate (kg/s)* <i>Max. prietok</i>	: 0,0286
Maximum tilt angle (°)* <i>max. uhol sklonu kolektora</i>	: 90
Minimum tilt angle (°)* <i>min. uhol sklonu kolektora</i>	: 15
Max. permissible positive pressure load of wind and snow (kg/m ²)* <i>max. dovoľené pozitívne zaťaženie od snehu a vetra</i>	: 230
Max. permissible negative load of uplift forces caused by the wind(kg/m ²)* <i>max. dovoľené negatívne zaťaženie od vztlakových síl vetra</i>	: 250
Other limitations <i>Iné obmedzenia</i>	: -

Collector fixation and mounting Upevnenie a montáž kolektora	
Orientation of mouting* <i>orientácia montáže</i>	: horizontal
Collector mouting* <i>Miesto inštalácie</i>	: - inclined roof, on the roof - inclined roof, integrated - free mounting with an elevated track - facade mounting

Cover of collector Kryt kolektoru	
Number of cover* <i>Počet krytov</i>	: 1
Cover materials* <i>Material krytov</i>	: glass
Dimensions of the cover (mm)* <i>Rozmery krytu (mm)</i>	: 4 – 1222 x 1975
Identification of cover* <i>Označenie</i>	: EN 12150-1
Density(kg/m ³), weight(kg)* <i>Hustota, hmotnosť</i>	: 2450; 19,26
Cover solar transmittance τ^* <i>Priepustnosť slnečného žiarenia τ krytom</i>	: 89 ± 1
Structure of the cover(inner/outer)* <i>Konštrukcia krytu</i>	: clear

Absorber Absorbér	
Material, density(kg/m ³), weight(kg), heat capacity(J/(kg.K))* <i>Materiál, hustota, hmotnosť, tepelná kapacita</i>	: EN AW-5005[AL Mg1(B)]-H24/H34; 2700; 1,98; 921
Construction type (if used)* <i>Konštrukčný typ</i>	: flat
Dimensions of the absorber (mm)* <i>Rozmery absorbéru (mm)</i>	: 1914 x 1164 x 0,4
Solar absorptance α^* <i>Pohltivosť slnečného žiarenia α</i>	: 95
Hemispherical emittance ε^* <i>Hemisféricka emisivita ε</i>	: 13
Surface treatment and thickness of the selective coating (mm)* <i>Úprava povrchu a hrúbka</i>	: 0,5 – 0,7 μ m
Brand name of the selective coating and manufacturer* <i>Označenie úpravy povrchu a výrobcu</i>	: ALOx, THERMO/SOLAR Žiar nad Hronom s.r.o.
Type of connection between absorber – tube* <i>Typ spojenia</i>	: compression moulding
Type of hydraulic circuit* <i>typ hydraulického okruhu</i>	: meander
Number of absorber tubes* <i>Počet rúrok absorbéru</i>	: 9
dimensions of absorber tubes(mm), material, density(kg/m ³), heat capacity (J/(kg.K))* <i>Rozmery absorbčných rúrok, materiál, hustota, tepelná kapacita</i>	: CU; \varnothing 10,3 x 0,5 – 25724; 8930; 394
Distance between absorber tubes (mm)* <i>Vzdialenosť medzi absorbčnými rúrkami</i>	: 87
Number of header tubes* <i>Počet zberných rúrok</i>	: 2
dimensions of the header tubes(mm), material, density(kg/m ³), heat capacity(J/(kg.K))* <i>Rozmery zberných rúrok, materiál</i>	: CU; \varnothing 18 x 0,8 – 2010; 8930; 394
Number of connections* <i>Počet pripojení</i>	: 4

Thermal insulation and casing Tepelná izolácia a skriňa	
Dimensions of the back thermal insulation (mm)* <i>Rozmery spodnej tepelnej izolácie (mm)</i>	: 1960 x 1186 x 40
Dimensions of the thermal insulation on the side (mm)* <i>Rozmery bočnej tepelnej izolácie (mm)</i>	: -

Insulating material* <i>Izolačný materiál</i>	: ISOVER
Density of the insulating material (kg/m ³)* <i>hustota Izolačného materiálu</i>	: 40
Heat capacity of the insulating material [J/(kg . K)]* <i>tepelná kapacita izolačného materiálu</i>	: 1000
Casing material* <i>Materiál skrine,</i>	: EN AW-5754[Al Mg3]; 1982 x 1232 x 0,8
Sealing material* <i>Tesniací materiál</i>	: Silicon, EPDM

* manufacturer specification

** determined at the lab

Schematic illustration of the collector (by the manufacturer):
Schematický nákres kolektoru (od výrobce)

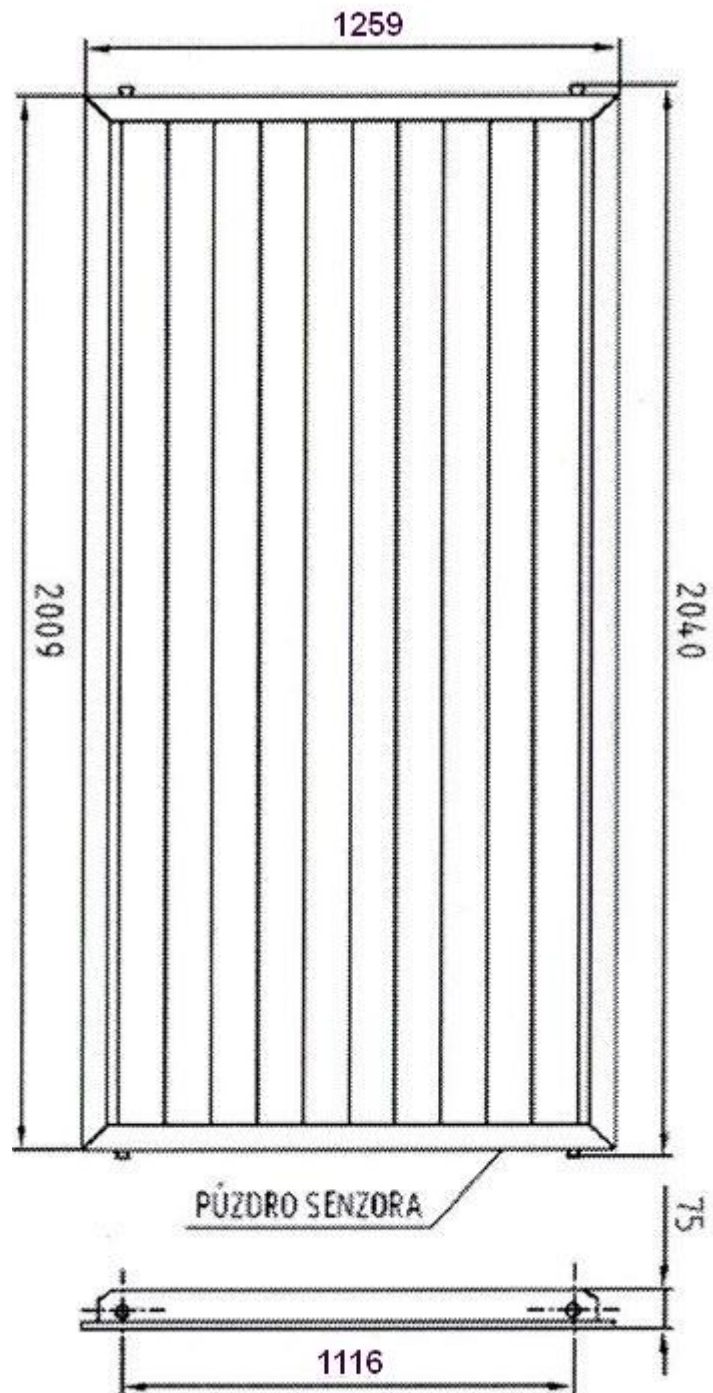


Figure 2

3 Test results

3. Výsledky skúšok

3.1 Performance test for liquid heating collectors according to chap. 20 EN ISO 9806

3.1 Skúška výkonu kolektorov podľa čl. 20 EN ISO 9806

Thermal performance has been tested based on test methods:

Tepelný výkon bol skúšaný na základe skúšobných metód:

EN ISO 9806
Outdoor – Steady
stade method

Vonkajšia - metóda
ustáleného stavu



EN ISO 9806
Indoor – Steady stade
method

Vnútorná - metóda ustáleného
stavu



EN ISO 9806
Outdoor – Quasi-dynamic
method

Vonkajšia - metóda
Kvázidynamická



Latitude <i>Zemepisná šírka</i>	: Piešťany, 48,59° north
Longitude <i>Zemepisná dĺžka</i>	: Piešťany 17.83° ost
Collector azimuth <i>Azimut kolektoru</i>	: tracked (<i>natáčaný</i>)
Colector tilt <i>Sklon kolektru</i>	: tracked (<i>natáčaný</i>)
Mean wind speed <i>Priemerná rýchlosť</i>	: 3 m/s
Kind of fluid <i>Typ skúšobného teplotnosného média</i>	: water (<i>voda</i>)
Orientation of absorber tubes during testing (Horizontal or vertical) <i>Orientácia rúrok absorbéru pri skúške (vodorovne alebo zvisle)</i>	: horizontal (<i>horizontálne</i>)

Peak Power ($G = 1000 \text{ W/m}^2$) per collector unit - W_{peak} <i>Najvyšší výkon kolektorovej jednotky (pri $G = 1000 \text{ W/m}^2$)</i>	: 1844 W
--	----------

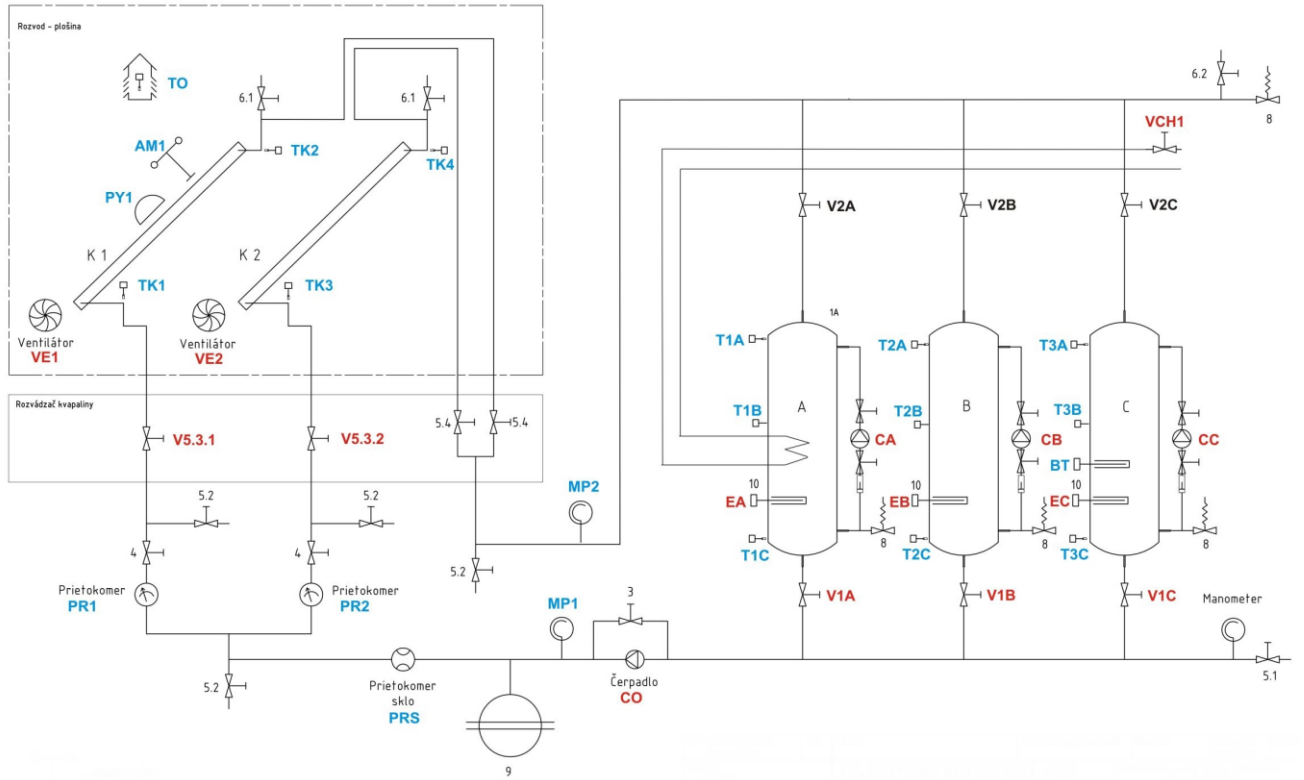
Photo of the collector on the performance test bed:

Fotografia kolektora pri výkonovej skúške



Figure 3

Schematic illustration of the test loop for the collector performance test
Schéma skúšobného okruhu pri výkonovej skúške



3.2 Power output per collector unit

3.2 Výkon kolektorovej jednotky

Performance of collector (W) Výkon kolektoru (W)		Irradiance Ožiarenie ($W.m^{-2}$)		
		400 ($G_b = 200$ $G_d = 200$)	700 ($G_b = 440$ $G_d = 260$)	1000 ($G_b = 850$ $G_d = 150$)
$\vartheta_m - \vartheta_a$ in °K	10	652	1205	1758
	20	561	1114	1667
	30	466	1019	1573
	40	367	920	1473
	50	263	816	1369
	60	154	708	1261
	70	41	595	1148
	80	-	477	1030

NOTE: The reported values are valid for normal incidence of irradiance
Poznámka: Udané hodnoty sú pri kolmom dopade ožiarenia

Power curve of the collector with an assumed global solar irradiance of 1000 W/m²

Grafický priebeh výkonu kolektora pri hodnote solárneho žiarenia 1000 W/m²

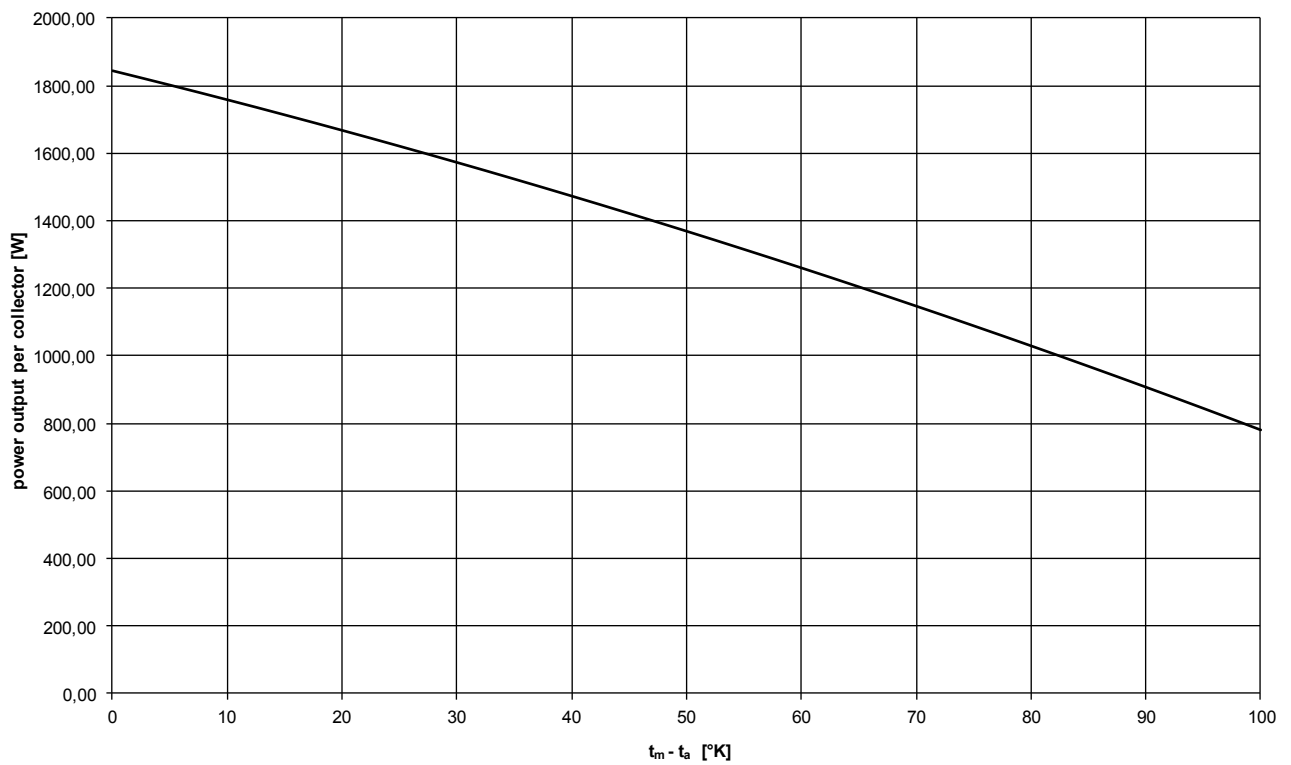


Figure: Power output per collector unit (for $G = 1000 W/m^2$)

Výkon kolektorovej jednotky (pre $G = 1000 W/m^2$)

3.3 Instantaneous efficiency curve

3.3 Okamžitá účinnosť

Based on gross area and mean temperature of heat transfer fluid

Okamžitá účinnosť kolektoru vzťahnutá k obrysovej ploche a strednej teplote teplotnosnej látky:

Reference area	Gross area	
A_G [m ²]	2,53	
$\eta_{hem} = \frac{\dot{Q}}{A_G \cdot G}$ $\eta_{hem} = \eta_{0,hem} - a_1 \cdot \frac{(g_m - g_a)}{G} - a_2 \cdot G \cdot \frac{(g_m - g_a)^2}{G}$		
Coefficient based on gross area		
$\eta_{0,hem}$ [-]	0,7288	
$\eta_{0,b}$ (estimated)	0,738	
a_1 [W/(m ² .K)]	3,305	
a_2 [W/(m ² .K ²)]	0,009	

3.4 Determination of the collector incident angle modifier (chapter 27 EN ISO 9806)

3.4 Stanovenie modifikátora uhlu dopadu na kolektore (čl. 27 EN ISO 9806)

The value η , $\Delta\theta$ and G have to be inserted with respect to the measurements for the incident angles θ . For the determination of the incident angle modifiers, the $\eta_{0,hem}$ – values from the measurements with the incident angles θ have to be divided in each case by the $\eta_{0,hem}$ – value during normal solar irradiance (0° from the efficiency curve).

Hodnoty η , $\Delta\theta$ a G musia byť použité s ohľadom na hodnoty z meraní pre uhol dopadu θ . Pre určenie IAM musia byť hodnoty $\eta_{0,hem}$ získané z meraní pre rôzne uhly dopadu delené hodnotou $\eta_{0,hem}$ získanú z merania pre normálový uhol dopadu slnečného žiarenia (0° z krivky účinnosti).

$$K_{hem}(\theta_L, \theta_T) = \eta_{0,hem}(\theta_L, \theta_T) / \eta_{0,hem}(0, 0)$$

Result of the measurements

Výsledky meraní

Incidence angle Uhol dopadu	IAM	IAM
θ	$K_{hem}(\theta)$	K_d (estimated)
50°	0,95	
		0,917

3.5 Time constant of the collector(chapter 26.4 EN ISO 9806)

3.5 Časová konštanta kolektora (čl. 26.4 EN ISO 9806)

This test was not performed.

Táto skúška sa nevykonala.

3.6 Effective thermal capacity of the collector(chapter 26.3 EN ISO 9806)

3.6 Účinná tepelná kapacita kolektora (čl. 26.3 EN ISO 9806)

Estimation due to material data

Výpočet na základe parametrov použitých materiálov

C = 14606 J.K⁻¹ (effective thermal capacity of the collector filled with water-glycol-50%:50%)

3.7 Determination of the pressure drop of the collector(chapter 28 EN ISO 9806)

3.7 Stanovenie tlakových strát kolektora (čl. 28 EN ISO 9806)

This test was not performed.

Táto skúška sa nevykonala.

4. Durability and reliability test of collectors

4. Skúšky trvanlivosti a spoľahlivosti

4.1 Record of test sequence and summary of results

4.1 Zázpis postupu skúšky a súhrn hlavných výsledkov

Test	Date		Result
	start	end	
Internal pressure <i>Vnútorý tlak</i>	08.10.2017	08.10.2017	passed
High-temperature resistance <i>Odolnosť proti vysokým teplotám</i>	07.08.2017	07.08.2017	passed
Exposure or pre-exposure <i>Vystavenie vonkajším vplyvom</i>	03.08.2017	15.09.2017	passed
External thermal shock – first <i>Vonkajší tepelný ráz – prvý</i>	07.08.2017	07.08.2017	passed
External thermal shock – second <i>Vonkajší tepelný ráz – druhý</i>	23.08.2017	23.08.2017	passed
Internal thermal shock – first <i>Vnútorý tepelný ráz – prvý</i>	15.08.2017	15.08.2017	passed
Internal thermal shock – second <i>Vnútorý tepelný ráz – druhý</i>	28.08.2017	28.08.2017	passed
Rain penetration <i>Odolnosť proti dažďu</i>	18.09.2017	18.09.2017	passed
Freeze resistance <i>Odolnosť proti mrazu</i>	-	-	not relevant
Mechanical load – positive <i>Mechanické zaťaženie – pozitívne</i>	10.10.2017	10.10.2017	passed
Mechanical load – negative <i>Mechanické zaťaženie – negatívne</i>	11.10.2017	11.10.2017	passed
Impact resistance <i>Prierazná odolnosť</i>	09.10.2017	09.10.2017	passed
Final inspection <i>Konečná kontrola</i>	16.10.2017	16.10.2017	passed
Thermal performance <i>Tepelný výkon</i>	29.07.2017	31.07.2017	performed
Pressure drop measurement (optional) <i>Meranie tlakových strát(nepovinná)</i>	-	-	not performed

Comments:

Thermal performance test was performed on the collector (sample No.1) with serial number 1703707A007 – **TSU identification number 170700007/316/4259A/17.**

Reliability and durability tests were performed on collector (sample No.1) with serial number 1703707A007 – **TSU identification number 170700007/316/4259A/17.**

The test sequence may have been adapted to the internal requirements of the test institute.

Merania tepelného výkonu bolo vykonané na kolektore s výrobným číslom 1703707A007 - TSU identifikačné číslo 170700007/316/4259A/17.

Skúšky trvanlivosti a spoľahlivosti boli vykonané na kolektore s výrobným číslom 1703707A007 – TSU identifikačné číslo 170700007/316/4259A/17.

4.2 Internal pressure test

4.2 Vnútorý tlak

Technical details of collector

Technické detaily kolektora

Collector type <i>Typ kolektora</i>	Inorganic, liquid, glazed
Max. collector operating pressure specified by manufacturer <i>Najvyšší prevádzkový tlak kolektora špecifikovaný výrobcom</i>	6 bar

Test conditions

Skúšobné podmienky

Surrounding temperature <i>Teplota okolia</i>	21°C , shielded for light
Test pressure <i>Skúšobný tlak</i>	9 bar
Duration <i>Trvanie skúšky</i>	15 min.

Test results

Výsledky skúšky

Observation <i>Zistenie</i>	no leakage, swelling, distortion <i>žiadna netesnosť, vydutie, skrútenie</i>
Major failures according to clause 18 of EN ISO 9806:2013 <i>Podstatné vady podľa čl. 18 EN ISO 9806:2013</i>	none

4.3 High-temperature resistance test

4.3 Odolnosť proti vysokým teplotám

Remarks

Poznámky

Method used to heat collectors <i>Použitá metóda</i>	outdoor test
Location of temperature sensor <i>Umiestnenie teplotného senzora</i>	sensor attached to the rear side of the absorber <i>senzor umiestnený na zadnej strane absorbéra</i>

Test conditions

Skúšobné podmienky

Collector tilt angle <i>Uhol sklonu kolektora</i>	45°; south
Average irradiance during test <i>Priemerné ožiarenie počas testu</i>	1018 W.m ²
Average surrounding air temperature <i>Priemerná teplota okolia</i>	24,6°C
Average surrounding air speed <i>Priemerná rýchlosť vzduchu okolia</i>	< 1 m/s
Average absorber temperature <i>Priemerná teplota absorbéra</i>	187 °C
Duration of test <i>Trvanie skúšky</i>	60 min.

Test results
Výsledky skúšky

Observation <i>Zistenie</i>	no degradation, distortion, shrinkage or outgassing <i>žiadna degradácia, skrútenie, zmrštenie alebo splynovanie</i>
Major failures according to clause 18 of EN ISO 9806:2013 <i>Podstatné vady podľa EN ISO 9806:2013</i>	none
Stagnation temperature for 30°C / 1000 W/m ² given by the manufacturer <i>Stagnačná teplota pri 30°C / 1000 W/m² udaná výrobcom</i>	189
Stagnation temperature for 30°C / 1000 W/m ² determined by the laboratory <i>Stagnačná teplota pri 30°C / 1000 W/m² stanovená laboratóriom</i>	189
Stagnation temperature for 30°C / 1000 W/m ² determined according to clause 10.2 of EN ISO 9806:2013 <i>Stagnačná teplota pri 30°C / 1000 W/m² podľa čl. 10.2 EN ISO 9806:2013</i>	189
Stagnation temperature for 30°C / 1000 W/m ² determined according to clause 10.3 of EN ISO 9806:2013 <i>Stagnačná teplota pri 30°C / 1000 W/m² podľa čl. 10.3 EN ISO 9806:2013</i>	-
Standard stagnation temperature given by the manufacturer is found to be adequate for the installer manual <i>Stagnačná teplota udaná výrobcom je postačujúca pre návod na inštaláciu</i>	

4.4 Exposure test

4.4 Vystavenie vonkajším vplyvom

Test conditions
Skúšobné podmienky

Test method <i>Použitá metóda</i>	outdoor test
Collector tilt angle <i>Uhol sklonu kolektora</i>	45°; south
Part A <i>Časť A</i>	Exposition for at least 30 days with a daily global irradiation $H \geq 420 / 540 / 600 \text{ MJ/m}^2$ <i>Min. 30 dni vystavenia žiareniu s celkovou hodnotou žiarenia väčšou ako 420 / 540 / 600 MJ/m²</i>
Part B <i>Časť B</i>	Exposition for at least 30 hours at irradiation $G \geq 800 / 900 / 1000 \text{ W/m}^2$ and ambient temperature $\vartheta_a \geq 10^\circ / 15^\circ / 20^\circ \text{ C}$. The minimum duration of every period is $\geq 30 \text{ min}$. <i>Min. 30 hodín vystavenia žiareniu s hodnotou žiarenia väčšou ako 800 / 900 / 1000 W/m² a teplote $t_a \geq 10 / 15 / 20^\circ \text{ C}$. Minimálny čas úseku je $\geq 30 \text{ min}$.</i>

Climatic condition for all valid days during the test (Part A)
Klimatické podmienky pre všetky platné dni počas testu (časť A)

Date	$\vartheta_a [^\circ \text{C}]_{(\text{mean})}$	H [MJ/m ²]
03.08.2017	36	10,8
04.08.2017	31	19,77
05.08.2017	29	18,2
07.08.2017	23	26,4
08.08.2017	24	23,6
09.08.2017	30	23,9
10.08.2017	33	17,1
11.08.2017	34	10,9
14.08.2017	27	20
15.08.2017	26	21,2
16.08.2017	27	23,1
17.08.2017	27	26,5
18.08.2017	29	24,8
20.08.2017	20	11,9

21.08.2017	20	17
22.08.2017	20	19,2
23.08.2017	20	25,2
25.08.2017	28	21,8
26.08.2017	29	23
27.08.2017	27	18,9
28.08.2017	23	26,5
29.08.2017	23	26,7
30.08.2017	25	26,9
31.08.2017	28	25,9
01.09.2017	24	14,3
02.09.2017	17	16,13
04.09.2017	17	18,8
05.09.2017	19	14,97
06.09.2017	20	12,5
07.09.2017	18	13,1
08.09.2017	19	23,4
09.09.2017	23	22,8
10.09.2017	23	14,5
13.09.2017	19	20,3
14.09.2017	22	22,4
15.09.2017	17	15,9
	Suma:	718,37
Total : 36 days in which H > 600 MJ/m ²		

Climatic condition for valid days during the test (Part B)
Klimatické podmienky pre platné dni počas testu (časť B)

Test results
Výsledky skúšky

Date	G [W/m ²]	θ _a [°C]	Δt [hod.]
05.08.2017	1014	29,5	1,33
07.08.2017	1010	22,8	3,33
08.08.2017	1007	23,8	2,83
15.08.2017	1008	26,5	2,25
17.08.2017	1005	27,2	2,25
23.08.2017	1013	20,2	3,5
28.08.2017	1008	23,1	2
29.08.2017	1011	23,7	2,33
30.08.2017	999	25,9	2,33
31.08.2017	998	28,8	2
08.09.2017	998	20,2	1,33
09.09.2017	997	23,7	1,75
10.09.2017	995	25,5	0,75
13.09.2017	1000	20,1	2,25
Total:			30,23

Observation <i>Zistenie</i>	none
Major failures according to clause 18 of EN ISO 9806:2013 <i>Podstatné vady podľa čl. 18 EN ISO 9806:2013</i>	none

4.5 External thermal shock test

4.5 Vonkajší tepelný ráz

Test conditions

Skúšobné podmienky

Shock No. <i>Šok číslo</i>		1	2
Test performed <i>Test vykonaný</i>		outdoor	outdoor
Test combined with exposure test <i>Test kombinovaný s testom vystavenia vonkajším vplyvom</i>		yes	yes
Test combined with high-temperature resistance test <i>Test kombinovaný s testom odolnosťou proti vysokým teplotám</i>		yes	no
Collector tilt angle <i>Uhol sklonu kolektora</i>	°	45; south	45; south
Average irradiance during test <i>Priemerné ožiarenie počas testu</i>	W/m ²	1018	1043
Minimum irradiance during test <i>Najnižšie ožiarenie počas testu</i>	W/m ²	1010	1013
Average surrounding air temperature <i>Priemerná teplota okolia</i>	°C	24,6	21
Minimum surrounding air temperature <i>Najnižšia teplota okolia</i>	°C	22,8	20,2
Period during which the required operating conditions were maintained before the shock <i>Časový úsek, v ktorom boli udržiavané požadované podmienky pred vykonaním testu</i>	min.	60	60
Flowrate of water spray <i>Prietok vodnej sprchy</i>	kg/s	0,08	0,08
Temperature of water spray <i>Teplota vodnej sprchy</i>	°C	17	17
Duration of water spray <i>Trvanie skúšky</i>	min.	15	15
Absorber temperature immediately prior to water spray <i>Teplota absorbéru tesne pred použitím vodnej sprchy</i>	°C	187	187

Location of temperature sensor during shock No. 1 <i>Umiestnenie teplotného senzora počas šoku č. 1</i>	sensor attached to the rear side of the absorber <i>senzor umiestnený na zadnej strane absorbéra</i>
Location of temperature sensor during shock No. 2 <i>Umiestnenie teplotného senzora počas šoku č. 2</i>	sensor attached to the rear side of the absorber <i>senzor umiestnený na zadnej strane absorbéra</i>

Test results

Výsledky skúšky

Observation – Shock No. 1 <i>Zistenie</i>	none
Major failures according to clause 18 of EN ISO 9806:2013 <i>Podstatné vady podľa EN ISO 9806:2013</i>	none
Observation – Shock No. 2 <i>Zistenie</i>	none
Major failures according to clause 18 of EN ISO 9806:2013 <i>Podstatné vady podľa EN ISO 9806:2013</i>	None

4.6 Internal thermal shock test

4.6 Skúška vnútorným tepelným rázom

Test conditions

Skúšobné podmienky

Shock No. Šok číslo		1	2
Test performed Test vykonaný		outdoor	outdoor
Test combined with exposure test Test kombinovaný s testom vystavenia vonkajším vplyvom		Yes	yes
Test combined with hight-temperature resistance test Test kombinovaný s testom odolnosti proti vysokým teplotám		No	no
Collector tilt angle Uhol sklonu kolektora	°	45; south	45; south
Average irradiance during test Priemerné ožiarenie počas testu	W/m ²	1038	1019
Minimum irradiance during test Najnižšie ožiarenie počas testu	W/m ²	1008	1008
Average surrounding air temperature Priemerná teplota okolia	°C	29	24
Minimum surrounding air temperature Najnižšia teplota okolia	°C	27	23
Period during which the required operating conditions were maintained before tthe shock Časový úsek, v ktorom boli udržiavané požadované podmienky pred vykonaním testu	min.	60	60
Flowrate of heat transfer fluid Prietok teplotnosnej látky	kg/(s.m ²)	0,04	0,04
Temperature of heat transfer fluid Teplota teplotnosnej látky	°C	17	15
Duration of heat transfer fluid flow Trvanie prietoku teplotnosnej látky	min.	5	5
Absorber temperature immediately prior to heat transfer fluid flow Teplota absorbéru tesne pred použitím prietoku teplotnosnej látky	°C	195	188

Location of temperature sensor during shock No. 1 Umiestnenie teplotného senzora počas šoku č. 1	sensor attached to the rear side of the absorber senzor umiestnený na zadnej strane absorbéra
Location of temperature sensor during shock No. 2 Umiestnenie teplotného senzora počas šoku č. 2	sensor attached to the rear side of the absorber senzor umiestnený na zadnej strane absorbéra

Test results

Výsledky skúšky

Observation – Shock No. 1 Zistenie	none
Major failures according to clause18 of EN ISO 9806:2013 Podstatné vady podľa EN ISO 9806:2013	none
Observation – Shock No. 2 Zistenie	none
Major failures according to clause18 of EN ISO 9806:2013 Podstatné vady podľa EN ISO 9806:2013	none

4.7 Rain penetration test

4.7 Skúška odolnosti proti prieniku dažďa

Test conditions

Skúšobné podmienky

Collector mounting <i>Montáž kolektora</i>	outdoor test open frame
Collector tilt angle <i>Uhol sklonu kolektora</i>	15 ; south
Method used to keep absorber warm <i>Metóda udržania teploty absorbéra</i>	hot water circulation
Absorber temperature or temperature of heat transfer fluid (water) <i>Teplota absorbéra alebo teplota teplotnosnej látky (voda)</i>	53 °C
Flowrate of water spray <i>Prietok vodnej sprchy</i>	0,15 kg/s
Temperature of water spray <i>Teplota vodnej sprchy</i>	17 °C
Duration of water spray <i>Trvanie skúšky</i>	250 min.
Detection of ingress of water <i>Zistenie prieniku vody</i>	weighing method <i>metóda vážením</i>

Test results

Výsledky skúšky

Observation <i>Zistenie</i>	none
Major failures according to clause 18 of EN ISO 9806:2013 <i>Podstatné vady podľa EN ISO 9806:2013</i>	none

4.8 Freeze resistance test

4.8 Skúška odolnosti proti mrazu

The freeze resistance test is not relevant, because the manufacturer suggests a application of the collector only with a freeze fluid.

Skúška odolnosti proti mrazu je irelevantná, pretože výrobca dovoľuje prevádzkovať kolektor iba s použitím nemrznúcej kvapaliny.

4.9 Mechanical load test

4.9 Skúška mechanickým zaťažením

4.9.1 Positive pressure test of the collector and fixings

4.9.1 Skúška pozitívnym tlakom na kolektor a úchyty

Test conditions

Skúšobné podmienky

Method used to apply pressure <i>Metóda použitá pre vytvorenie tlaku</i>	loading with water <i>zaťaženie pomocou vody</i>
Maximum pressure load <i>Max. tlakové zaťaženie</i>	2300Pa

Test results
Výsledky skúšky

Observation <i>Zistenie</i>	no damage at the collector cover, box and fixing after the test <i>žiadne poškodenie krytu kolektora, skrine a spojovacích prvkov po skúške</i>
Major failures according to clause 18 of EN ISO 9806:2013 <i>Podstatné vady podľa EN ISO 9806:2013</i>	none

4.9.2 Negative pressure test of the collector and fixings

4.9.2 Skúška negatívnym tlakom na kolektor a úchyty

Test conditions
Skúšobné podmienky

Method used to apply pressure <i>Metóda použitá pre vytvorenie tlaku</i>	suction cups <i>prísavky</i>
Maximum pressure load <i>Max. tlakové zaťaženie</i>	2500 Pa

Test results
Výsledky skúšky

Observation <i>Zistenie</i>	none
Major failures according to clause 18 of EN ISO 9806:2013 <i>Podstatné vady podľa EN ISO 9806:2013</i>	none

4.10 Impact resistance test using steel ball

4.10 Skúška odolnosti proti nárazu použitím ocelevej guľičky

Test conditions
Skúšobné podmienky

Diameter of ball <i>Priemer guľičky</i>	33,3 mm
Mass of ball <i>Hmotnosť guľičky</i>	150g
Type of impact <i>Druh nárazu</i>	vertical <i>zvislý</i>

Point of impact No. 1 <i>Bod dopadu č. 1</i>		Point of impact No. 2 <i>Bod dopadu č. 2</i>		Point of impact No. 3 <i>Bod dopadu č. 3</i>		Point of impact No. 4 <i>Bod dopadu č. 4</i>	
Dropping height <i>Výška</i>	Observation <i>Zistenie</i>	Dropping height <i>Výška</i>	Observation <i>Zistenie</i>	Dropping height <i>Výška</i>	Observation <i>Zistenie</i>	Dropping height <i>Výška</i>	Observation <i>Zistenie</i>
0,4	0	0,4	0	0,4	0	0,4	0
0,6	0	0,6	0	0,6	0	0,6	0
0,8	0	0,8	0	0,8	0	0,8	0

1,0	0	1,0	0	1,0	0	1,0	0
1,2	0	1,2	0	1,2	0	1,2	0
1,4	0	1,4	0	1,4	0	1,4	0
1,6	0	1,6	0	1,6	0	1,6	0
1,8	0	1,8	0	1,8	0	1,8	0
2,0	0	2,0	0	2,0	0	2,0	0

Legend
Legenda

Absorber leakage or such deformation that permanent contact between absorber and cover is established <i>Netesnosť absorbéra alebo deformácia, ktorá spôsobuje stály dotyk absorbéra a krytu</i>	1
Breaking or permanent deformation of cover or cover fixing <i>Lom alebo trvalá deformácia krytu alebo jeho upevnenia</i>	2
Breaking or permanent deformation of collector fixing or collector box <i>Lom alebo trvalá deformácia upevnenia kolektora alebo kolektorovej skrine</i>	3
Loss of cacuum or low pressure (applicable for vacuum or subatmospheric collectors) <i>Strata vákua alebo podtlaku (platí pre vákuové alebo podtlakové kolektory)</i>	4
Any other abnormality resulting in a significant reduction of performance or service life time <i>Akékoľvek iné abnormality zapríčiňujúce zníženie výkonu alebo životnosti</i>	5
Aesthetical defects(e.g. dents) neither affecting the function and durability nor the power output of the collector <i>Estetické poruchy(napr. priehlbiny) neovplyvňujúce ani funkciu a trvanlivosť ani tepelný výkon kolektora.</i>	6
No failures <i>Žiadne podstatné aj nepodstatné vady</i>	0

4.11 Final inspection

4.11 Konečná kontrola

Evaluation according to the following scale:
Hodnotenie problémov v súlade s nasledujúcou stupnicou

- 0 – no problem (žiadny problém)
1 – Requirement apart from testing not fulfilled (požiadavka nesúvisiaca so skúšaním nesplnená)
2 – Requirement from testing not fulfilled (požiadavka skúšania nesplnená)
* - inspection to establish the condition was not possible (kontrola nebola možná)

Test results
Výsledky

Collector component Časť kolektoru	Potential problem Možný problém	Result Hodnotenie	Result Hodnotenie
		Sample No.1	Sample No.2
Collector box/fasteners Skríňa kolektoru/upevnenie	Cracking/warping/corrosion/rain penetration Popraskanie/zbortenie/korózia/prienik dažda	0	*
Collector mounting/structure Montáž/konštrukcia	Strenght/safety Pevnosť/bezpečnosť	0	*
Seals/gasket Ucpávky/tesnenie	Cracking/adhesion/elasticity Popraskanie/súdržnosť/pružnosť	0	*
Cover/reflector Kryt/reflektor	Cracking/crazing/buckling/delamination/warping/outgassing Popraskanie/vlasové trhliny/vybúlenie/štiepenie/zbortenie/bublinatenie	0	*
Absorber coating Povlak absorbéru	Cracking/crazing/blistering Popraskanie/vlasové trhliny/pluzgierovanie	0	*
Absorber tubes and headers Rúrky a zberné rúrky absorbéru	Deformation/corrosion/leakage/loss of bonding Deformácie/korózia/netesnosť/porušenie spojov	0	*
Absorber mountings Upevnenie absorbéra	Deformation/corrosion Deformácie/korózia	0	*
Insulation Izolácia	Water retention/outgassing/degradation Zadržovanie vody/bublinatenie/degradácia	0	*

5. Remarks

5. Záver

The present report has been performed according to EN ISO 9806:2013. Main purpose for testing has been to fulfill all requirements for the SolarKeymark label and is valid along with the test report No. 170700007/2/P (test of thermal performance for smallest collector) for collector „family“ of the type „TS 330/M, TS 530/M“.

Table of the measured values for the collector efficiency

Tabuľka nameraných hodnôt pre stanovenie účinnosti kolektora

Reference area: gross area

Referenčná plocha: obrysová plocha

Measuring point No.	G [W/m ²]	G _d /G [-]	m [kg/min]	ϑ _{in} [°C]	ϑ _e [°C]	ϑ _e - ϑ _{in} [°K]	ϑ _m [°C]	ϑ _a [°C]	ϑ _m - ϑ _a [°K]	T _m [m ² K/W]	η _{hem} [-]
1	975	0,16	1,598	73,22	82,00	8,780	77,6100	20,70	56,9100	0,05837	0,5652
2	995	0,16	1,597	73,24	82,48	9,240	77,8600	20,80	57,0600	0,05735	0,5825
3	986	0,16	1,595	73,18	82,19	9,010	77,6850	20,85	56,8350	0,05764	0,5725
4	1002	0,16	1,601	73,19	82,48	9,290	77,8350	20,85	56,9850	0,05687	0,5830
5	1005	0,16	1,687	21,45	33,99	12,540	27,7200	28,41	-0,6900	-0,00069	0,8237
6	1012	0,16	1,682	21,44	34,11	12,670	27,7750	28,70	-0,9250	-0,00091	0,8240
7	1035	0,16	1,679	21,46	34,33	12,870	27,8950	28,74	-0,8450	-0,00082	0,8169
8	1036	0,16	1,673	21,45	34,36	12,910	27,9050	28,84	-0,9350	-0,00090	0,8158
9	1005	0,16	1,659	46,27	57,45	11,180	51,8600	29,36	22,5000	0,02239	0,7227
10	996	0,16	1,666	46,25	57,42	11,170	51,8350	29,36	22,4750	0,02257	0,7317
11	997	0,16	1,664	46,24	57,28	11,040	51,7600	29,45	22,3100	0,02238	0,7215
12	1041	0,16	1,671	46,26	57,82	11,560	52,0400	29,60	22,4400	0,02156	0,7267
13	1041	0,16	1,677	64,18	74,49	10,310	69,3350	26,66	42,6750	0,04099	0,6516
14	1033	0,16	1,681	64,21	74,47	10,260	69,3400	26,66	42,6800	0,04132	0,6550
15	1027	0,16	1,684	64,21	74,41	10,200	69,3100	26,67	42,6400	0,04152	0,6561
16	1019	0,16	1,679	64,20	74,35	10,150	69,2750	26,69	42,5850	0,04179	0,6561

Normalized efficiency curve scaled to 800 W/m² based on gross area

Krivka účinnosti normalizované pre 800W/m² vzťahnutá na obrysovú plochu

$A_G = 2,53 \text{ m}^2$

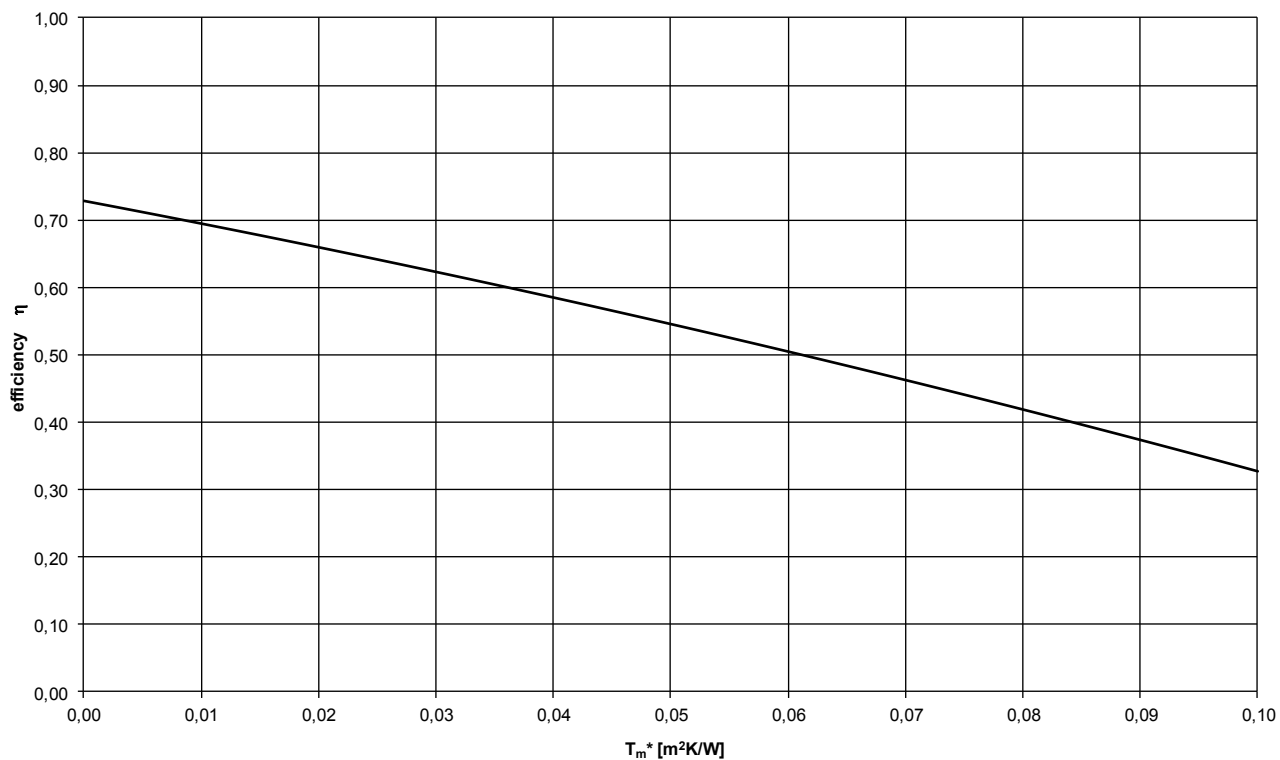


Table of measuring instruments & test equipment

Tabuľka meracích prístrojov a zariadení

Measuring equipment		ident. code
Air speed <i>Snímač rýchlosti vetra</i>	Vaisala WAA 151	D32311
Hemispherical solar irradiance <i>Hemisférické ožiarenie</i>	Kipp @Zonen CMP 11	080385
Diffuse solar irradiance <i>Difúzne ožiarenie</i>	Kipp @Zonen CMP 11	080386
Water flow <i>Prietok</i>	OPTIMASS 7000 T06	G100000001102333
Ambient temperature <i>Teplota okolia</i>	Sensor PT-100	334/10
Temperature of absorber <i>Teplota absorbéra</i>	Thermo senzor typ K	1624/1
Temperature of collector ϑ_{in} <i>Teplota vody na vstupe do kolektora ϑ_{in}</i>	PT-100, Sensit TR 013-60	6346/1008
Temperature of water <i>Teplota vody</i>	PT-100, Sensit TR 013-60	7278/1208
Temperature of collector ϑ_e <i>Teplota vody na výstupe z kolektora ϑ_e</i>	PT-100, Sensit TR 013-60	6345/1008
Pressure <i>Hydraulický tlak</i>	DMP331	1832593
Mass <i>Hmotnosť</i>	HFM 3000	WF1422241

Photodokumentation
Fotodokumentácia



Exposure test and Internal thermal shock



Exposure test and external thermal shock



Rain penetration test



Final inspection



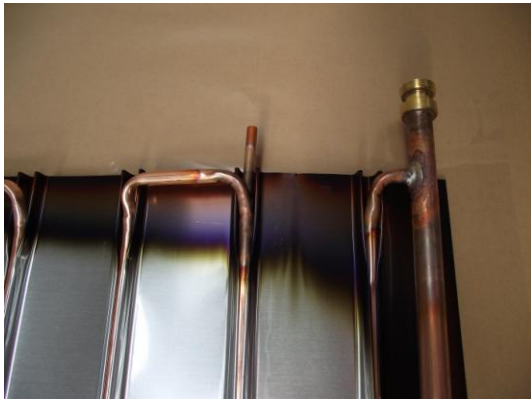
Final inspection



Final inspection



Final inspection



Final inspection



Final inspection