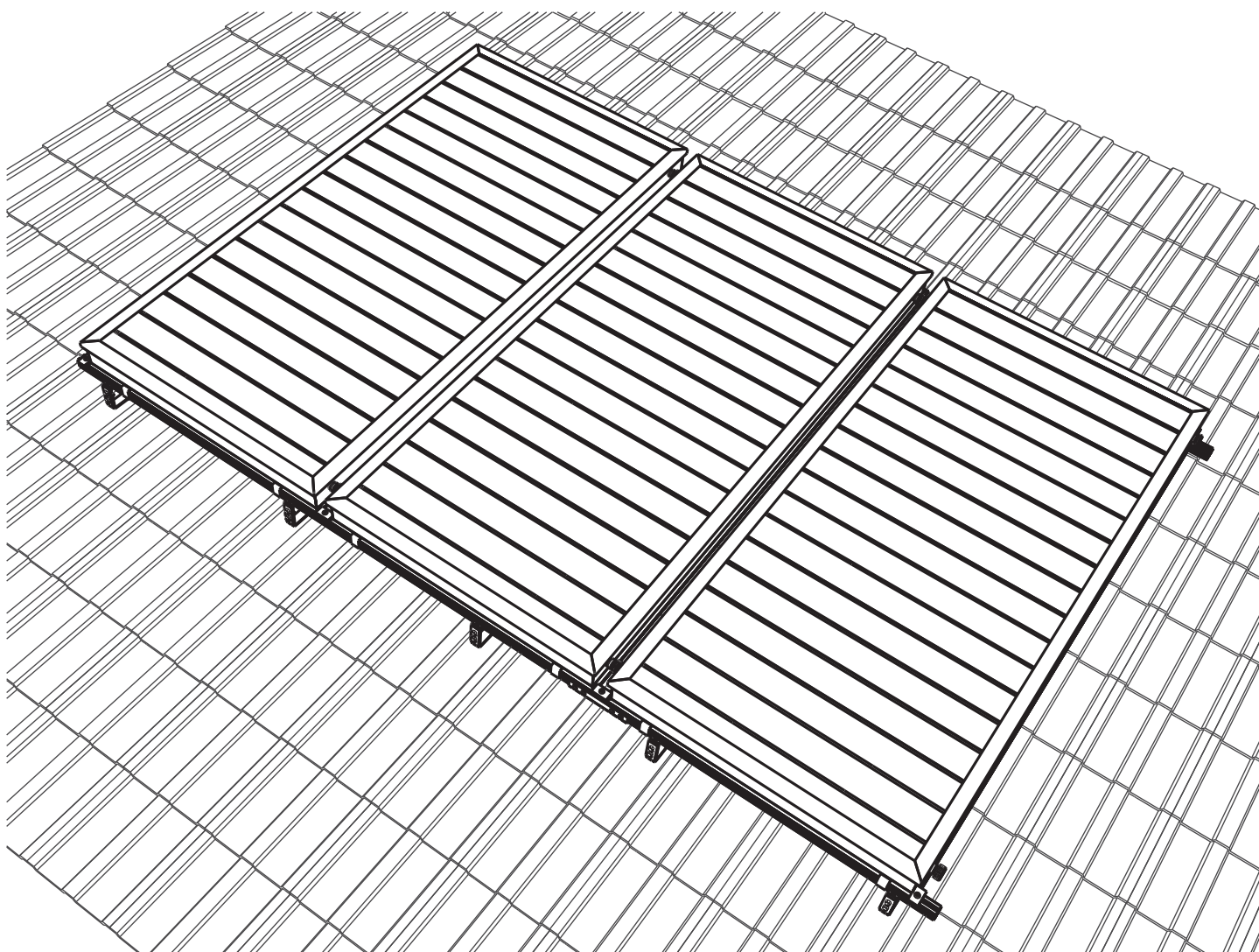
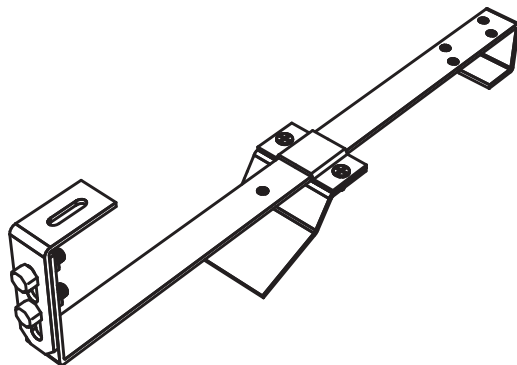


Aufdach-Montage-Anleitung Edelstahl-Einhängehaken für Rahmenkollektoren
Návod na montáž nosnej konštrukcie s antikoróvnymi hákmi pre rámové kolektory



Technische Änderungen vorbehalten
Technické zmeny vyhradené

Aufdach-Montage-Anleitung Edelstahl-Einhängehaken für Rahmenkollektoren Návod na montáž nosnej konštrukcie s antikoróvnymi hákmi pre rámové kolektory

D Hinweis:
Beachten Sie die geltenden Vorschriften und Normen bei der Montage!
Recycling - Nach Ende der Lebensdauer können die Kollektoren dem Hersteller zurückgegeben werden.
Die Werkstoffe werden dann dem umweltverträglichsten Recycling-Verfahren zugeführt.

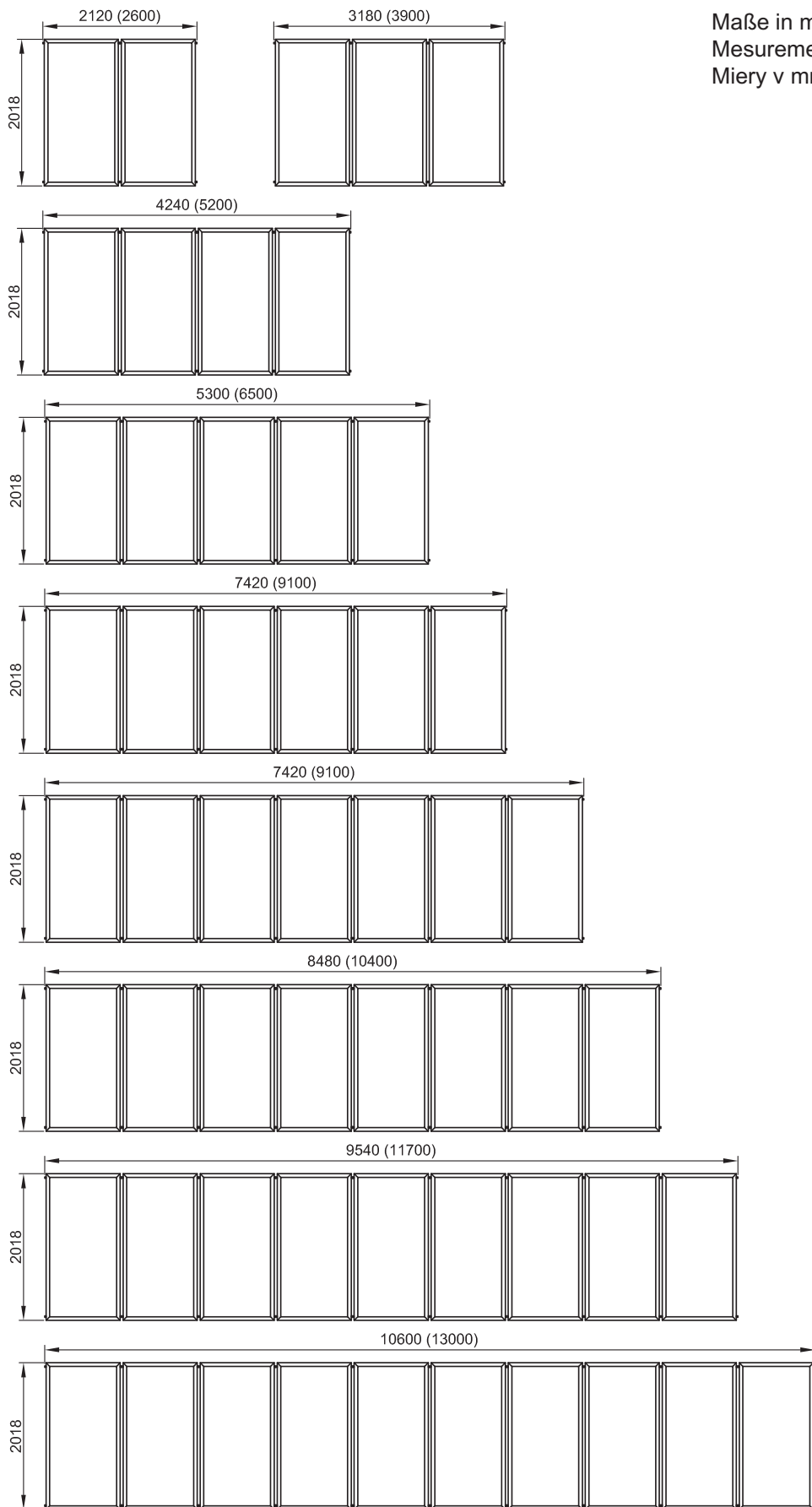
Kollektorfelder

Maximale Anzahl der in Reihe zu schaltenden Kollektoren: 10

Die Angaben in Klammern entsprechen den Maßen für den 2,5 m² Kollektor

SK Upozornenie:
Pri prácach na strechách budov je nutné dodržiavať platné bezpečnostné predpisy pre prácu vo výškach!
Recyklácia – po skončení životnosti sa môžu kolektory vrátiť výrobcovi. Materiály budú recyklované spôsobom šetrným k životnému prostrediu.
Kolektorové polia
Maximálny počet v rade zapojených kolektorov: 10
Možnosti zapojenia.
Pripojenie vždy diagonálne, napr. spiatočka (studená) - vľavo dole / nátok (horúca) – vpravo hore
Údaje v zátvorkách platia pre 2,5 m² kolektor.

Aufdach-Montage-Anleitung Edelstahl-Einhängehaken für Rahmenkollektoren
Návod na montáž nosnej konštrukcie s antikoróvnymi hákmi pre rámové kolektory



Maße in mm!
Measurements in mm!
Miere v mm!

Aufdach-Montage-Anleitung Edelstahl-Einhängehaken für Rahmenkollektoren Návod na montáž nosnej konštrukcie s antikorovými hákmi pre rámové kolektory

D

Hinweis zum Befördern der Kollektoren auf das Dach

Kein Seil o.ä. um die Kollektoranschlüsse legen, da diese ansonsten verbogen werden könnten und die Anschlüsse undicht werden! Verwenden Sie Spanngurte zum Befördern auf das Dach!

[1] Seil [2] Textilspanngurt [3] Schaumgummi o.ä. unterlegen, damit der Verschluss das Glas nicht beschädigt

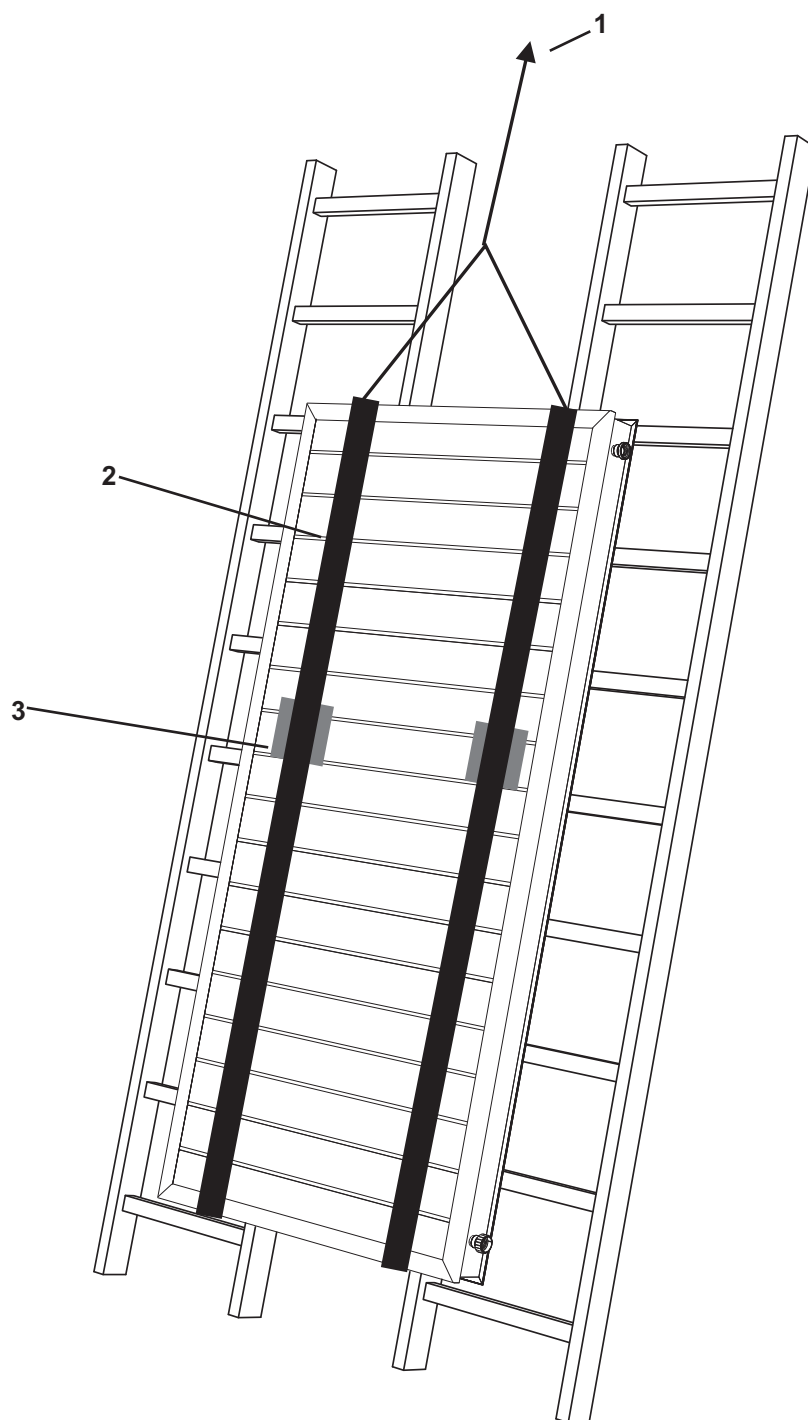
SK

Upozornenie k preprave kolektorov na strechu:

V žiadnom prípade neomotávať lano okolo vývodov, pretože tieto sa môžu ohnúť a spoje budú netesné. Na prepravu kolektorov na strechu používať upínacie popruhy.

[1] - lano [2] -textilný upínací popruh [3] - podložiť penovú gumu, aby uzáver nepoškodil sklo!

Aufdach-Montage-Anleitung Edelstahl-Einhängehaken für Rahmenkollektoren
Návod na montáž nosnej konštrukcie s antikorovými hákmi pre rámové kolektory

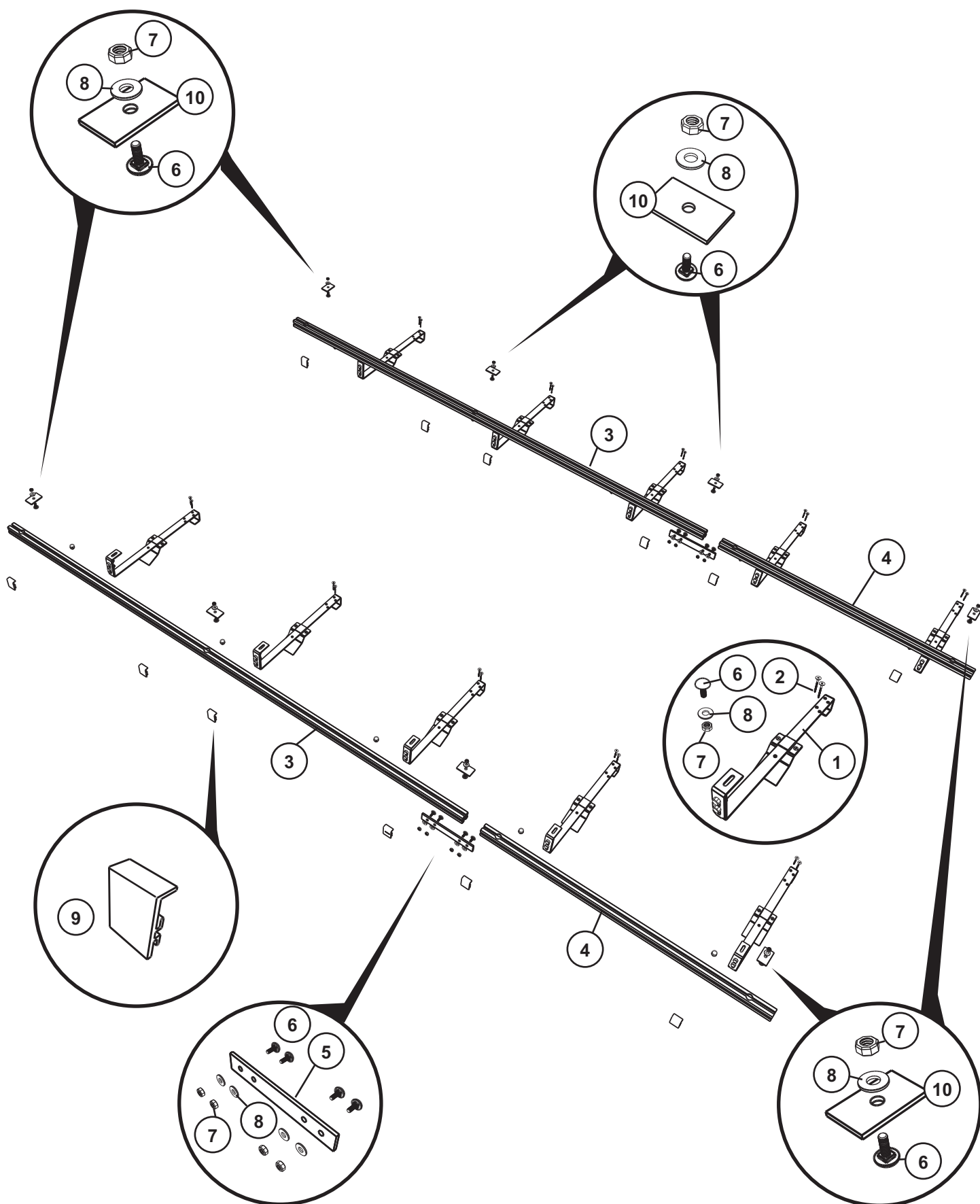


Aufdach-Montage-Anleitung Edelstahl-Einhängehaken für Rahmenkollektoren
Návod na montáž nosnej konštrukcie s antikoróvnymi hákmi pre rámové kolektory

D	Pos	Bezeichnung	Kollektoren 2 m ²		Kollektoren 2,5 m ²		Verbindungssatz
			Grundbausatz 2 Koll.	Erweiterung 1 Koll.	Grundbausatz 2 Koll.	Erweiterung 1 Koll.	
	1	Dachhaken	6	2	6	4	
	2	Holz-Schrauben M5 x 30	14	5	14	9	
	3	Montageschine lang	2		2		
	4	Montageschine kurz		2		2	
	5	Verbindungssatz					2
	6	Schloßschrauben M8 x 20	13	5	13	7	8
	7	Muttern M8	13	5	13	7	8
	8	Unterlegscheiben 8,4 mm	13	5	13	7	8
	9	Kollektorhaken	4	2	4	2	
	10	Halteplatten	6	2	6	2	

SK	Súpis prvkov montážnych súborov pre:		kolektor 2 m ²		kolektor 2,5 m ²		spájací súbor
	Poz. č.	Názov	Základný pre 2 kol.	Rozšírovací pre 1 kol.	Základný pre 2 kol.	Rozšírovací pre 1 kol.	
	1	Strešný hák	6	2	6	4	
	2	Skrutka do dreva 5 x 30	14	5	14	9	
	3	Nosný profil dlhý	2		2		
	4	Nosný profil krátky		2		2	
	5	Spojovací pás					2
	6	Skrutka s polgul. hlavou M8 x 20	13	5	13	7	8
	7	Matica M 8	13	5	13	7	8
	8	Podložka veľká 8,4	13	5	13	7	8
	9	Zarážka	4	2	4	2	
	10	Upevňovacia príložka	6	2	6	2	

Aufdach-Montage-Anleitung Edelstahl-Einhängehaken für Rahmenkollektoren
Návod na montáž nosnej konštrukcie s antikoróvnymi hákmi pre rámové kolektory



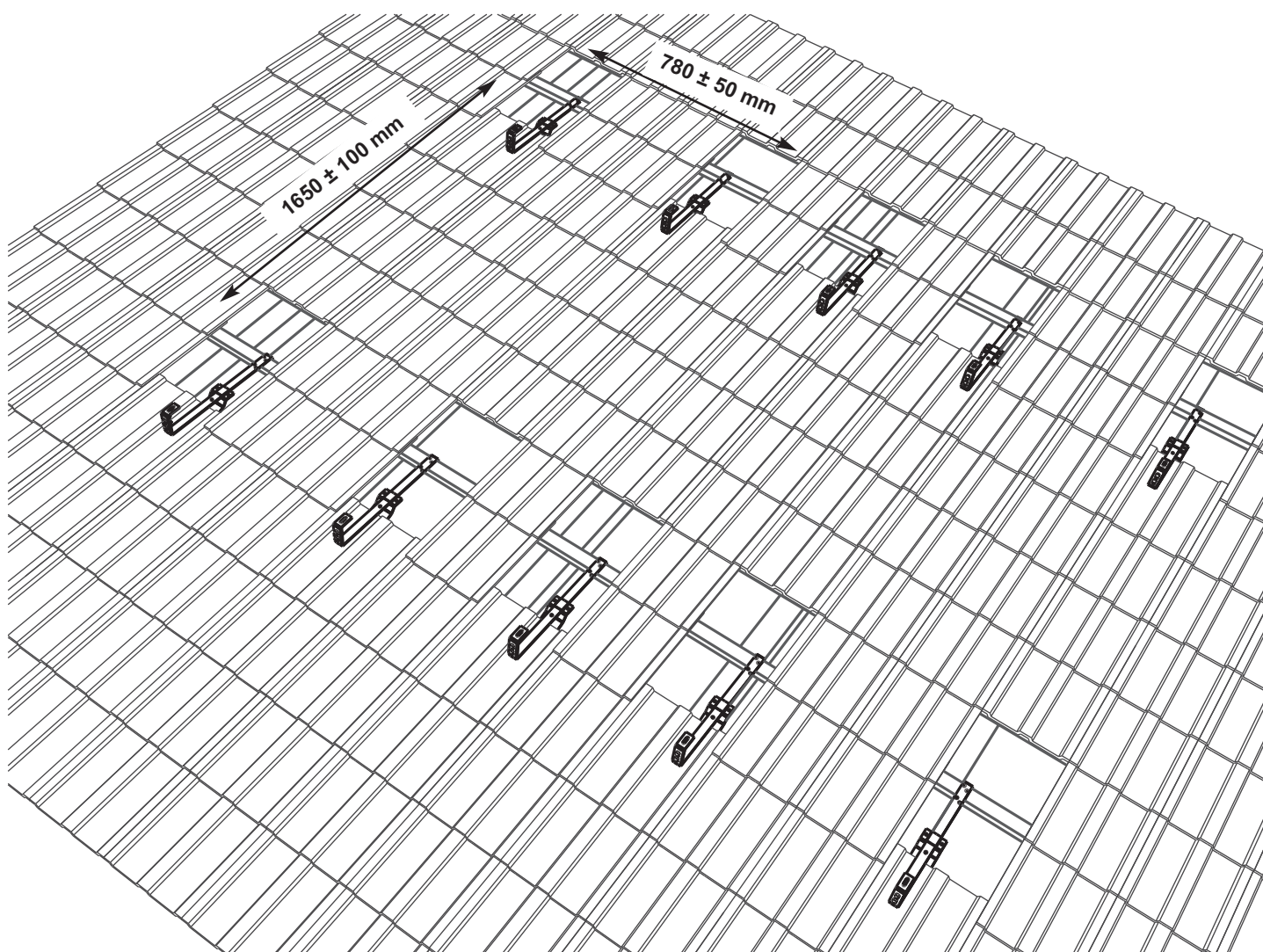
Aufdach-Montage-Anleitung Edelstahl-Einhängehaken für Rahmenkollektoren
Návod na montáž nosnej konštrukcie s antikoróvnymi hákmi pre rámové kolektory

1

- D** Vorhandene Dachlattung auf Tragfähigkeit prüfen.
Die Dachlatten dürfen keine Anzeichen von Verfall aufweisen!
Morsche Dachlatten sind in jedem Fall zu ersetzen. Dachlatten bis 50 x 30 mm zusätzlich mit Spaxschrauben (Ø 5 x 60 mm, bauseits) festschrauben. Entsprechend der Anzahl der zu montierenden Kollektoren (evtl. Erweiterungsset), innerhalb der Länge der sich ergebenden Montageschiene, die Halter in gleichmäßigen Abständen positionieren.
HINWEIS: Beim 2m² Kollektor entfallen 2 Dachhaken im Erweiterungssatz!

- SK** Existujúce strešné latovanie preskúšať na nosnosť. Škrídlové laty nesmú mať žiadne náznaky rozpadávania. Spráchnivené škrídlové laty nahradiť novými. Laty do 50 x 30 mm dodatočne upevniť skrutkami do dreva (Ø 5 x 60 mm – nie sú predmetom dodávky).
Primerane počtu montovaných kolektorov (príp. rozširovacích súborov) v rámci dĺžky nosného profilu, umiestniť strešné konzoly v rovnomernej vzdialenosti nad krokvami.
Upozornenie: Pri 2 m² kolektore je v rozširovacom súbore o 2 háky menej.

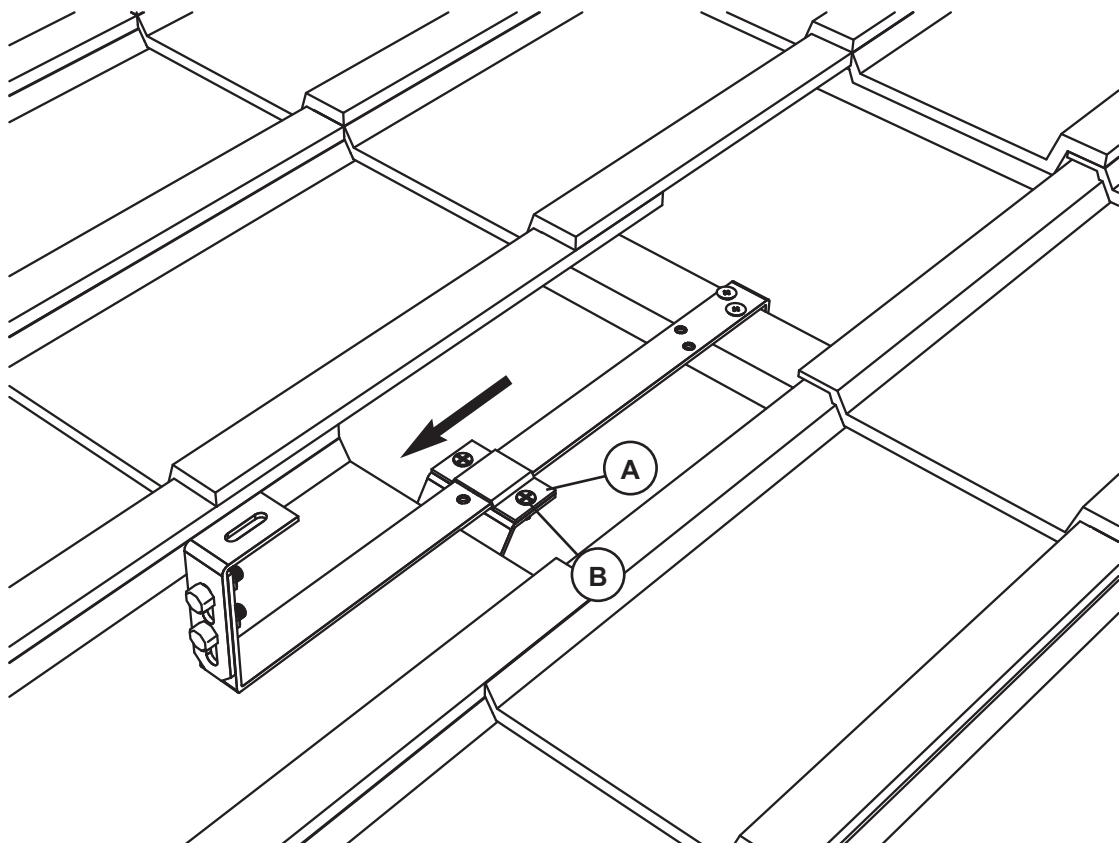
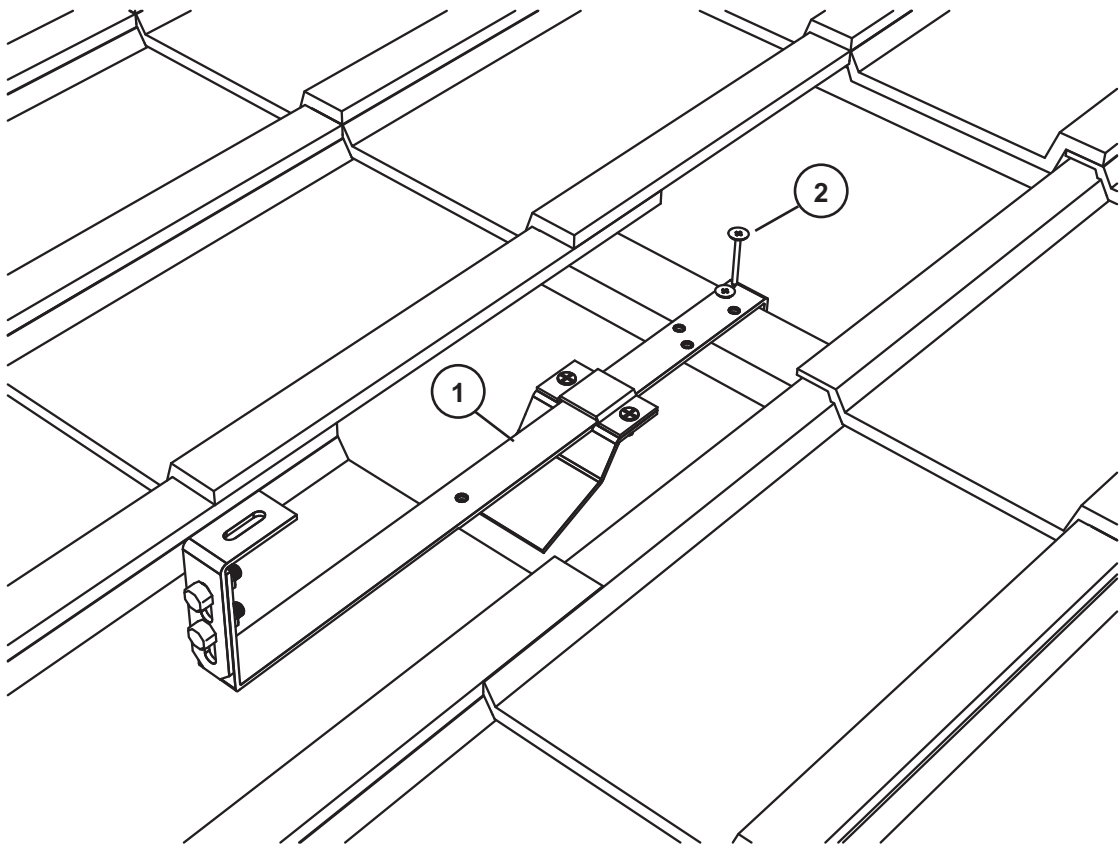
Aufdach-Montage-Anleitung Edelstahl-Einhängehaken für Rahmenkollektoren
Návod na montáž nosnej konštrukcie s antikorovými hákmi pre rámové kolektory



D Dachhaken einhängen und mit 2 Holzschrauben (\varnothing 5 x 30 mm) sichern. Befestigungsschlitten [A] auf Block unter die jeweils untere Dachlatte schieben und Schrauben [B] festziehen. Der Befestigungsschlitten verhindert das Abheben des Dachhakens. Bei sehr dicken Dachziegeln: Fahne des Befestigungsschlittens nachbiegen, so dass dieser unter die Latte und nicht nur unter den Dachziegel greift. Je nach Art der Dachziegel muss die Auflage der Dachhaken bearbeitet werden. Gegebenenfalls sind die Dachziegel so zu schleifen, dass der Dachhaken auf dem Ziegel plan aufliegt.

SK Strešné háky [1] - zavesiť a dvomi skrutkami do dreva (\varnothing 5 x 30 mm) poistiť. Upevňovacie šmýkadlo [A] posunúť pod spodnú škridlovú latu a pevne skrutkami [B] zoskrutkovať. Upevňovacie šmýkadlo zabraňuje zdvihnutiu háku. Pri veľmi hrubých škridlách šmýkadlo ohnúť tak, aby zasahovalo pod škridlovú latu, nielen pod škridlu. Podľa druhu strešnej krytiny sa musí škridla upraviť v mieste uloženia háku tak, aby hák ležal celou plochou na škridle.

Aufdach-Montage-Anleitung Edelstahl-Einhängehaken für Rahmenkollektoren
Návod na montáž nosnej konštrukcie s antikorovými hákmi pre rámové kolektory



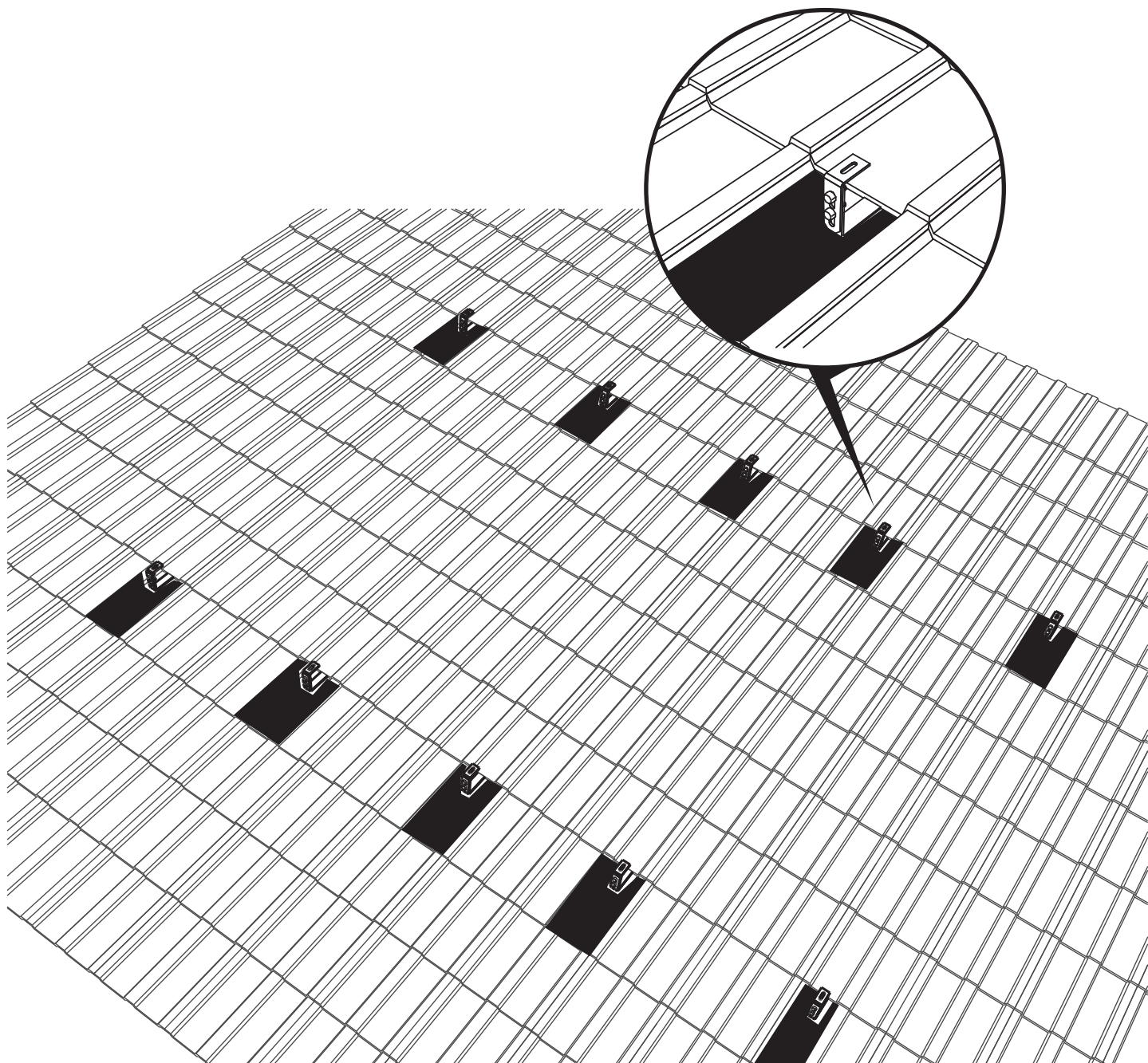
Aufdach-Montage-Anleitung Edelstahl-Einhängehaken für Rahmenkollektoren
Návod na montáž nosnej konštrukcie s antikorovými hákmi pre rámové kolektory

3

D Dach wieder eindecken.
ACHTUNG: Ab Schneelastzone 1 an gezeigten Stellen Blechdachziegel (bauseits zu stellen).

SK Uložiť škridle na miesto.
UPOZORNENIE: Od zóny zaťaženia snehom 1 na znázornených miestach použiť kovové škridle alebo nosnú konštrukciu s kombi skrutkami.

Aufdach-Montage-Anleitung Edelstahl-Einhängehaken für Rahmenkollektoren
Návod na montáž nosnej konštrukcie s antikoróvnymi hákmi pre rámové kolektory



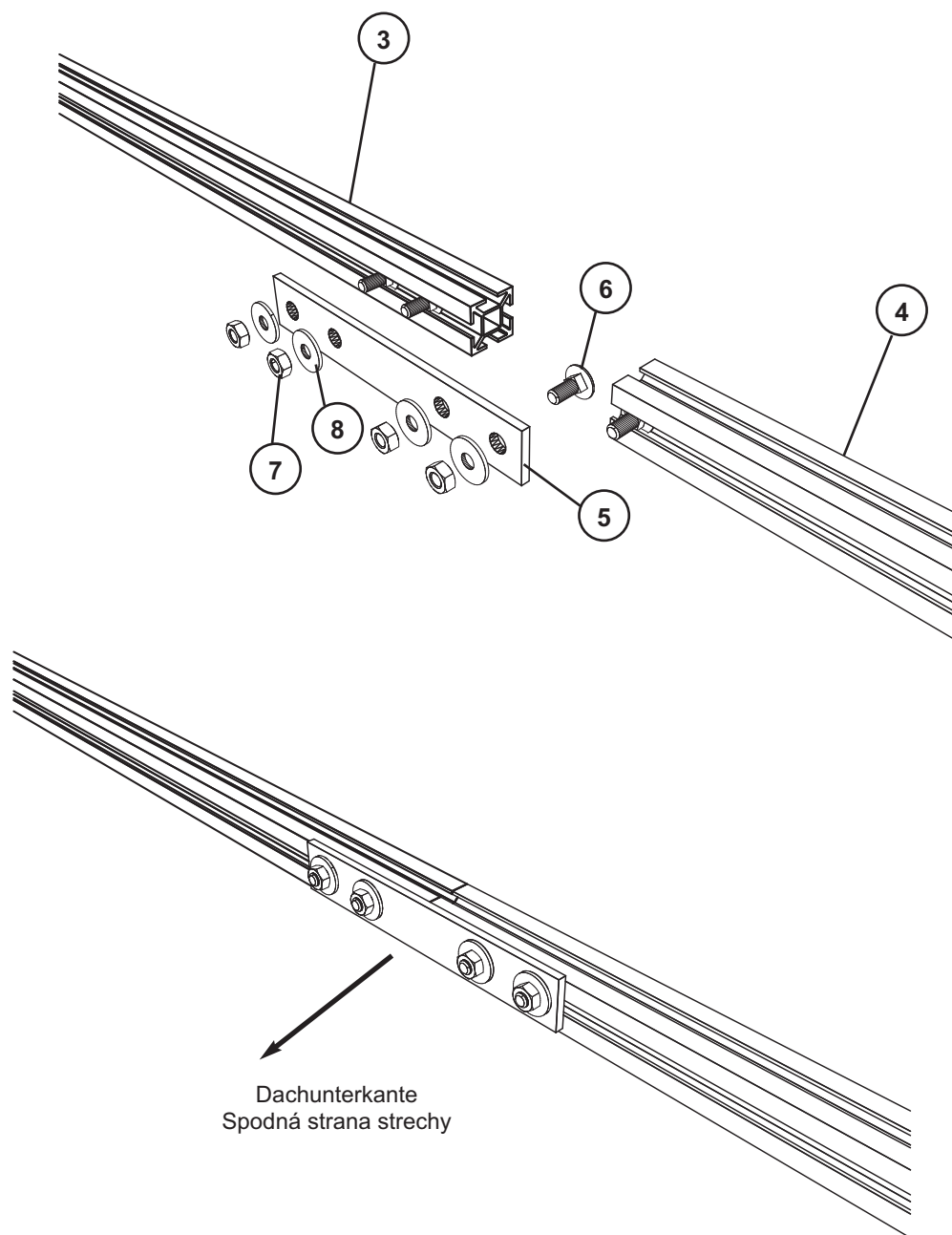
Aufdach-Montage-Anleitung Edelstahl-Einhängehaken für Rahmenkollektoren
Návod na montáž nosnej konštrukcie s antikorovými hákmi pre rámové kolektory

4

D Je nach Anzahl der zu installierenden Kollektoren sind die Montageschienen ein- oder mehrteilig. Verbinden Sie die Montageschienen des Erweiterungssatzes (4) mit den Montageschienen des Grundbausatzes (3).
Verwenden Sie hierzu wie gezeigt den Verbindungssatz (5).
Die Profile sind so zu verbinden, dass der Verbindungssatz jeweils auf der Seite in Richtung Dachunterkante liegt.
Nutzen Sie die Verstellmöglichkeit des Hakens und verschieben die verstellbaren Winkel an den Eihängehaken so, dass die Z-Profile spannungsfrei montiert werden können.
Diagonalmaß prüfen! $A=B$

SK Podľa počtu montovaných kolektorov sú nosné profily jedno alebo viacdielne. Spojte nosný profil rozširovacieho súboru [4] s nosným profilom základného súboru [3]. Použiť na to, ako je ukázané na obrázku, spojovací pás [5]. Profily spojiť tak, aby spojovací pás vždy ležal smerom k spodnej strane strechy.
Vyrovnať Z-profily do priamky pomocou nastaviteľných uholníkov na antikorových hákoch.

Aufdach-Montage-Anleitung Edelstahl-Einhängehaken für Rahmenkollektoren
Návod na montáž nosnej konštrukcie s antikorovými hákmi pre rámové kolektory



Aufdach-Montage-Anleitung Edelstahl-Einhängehaken für Rahmenkollektoren
Návod na montáž nosnej konštrukcie s antikorovými hákmi pre rámové kolektory

5

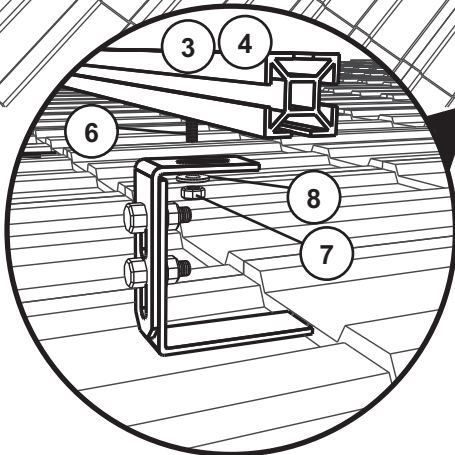
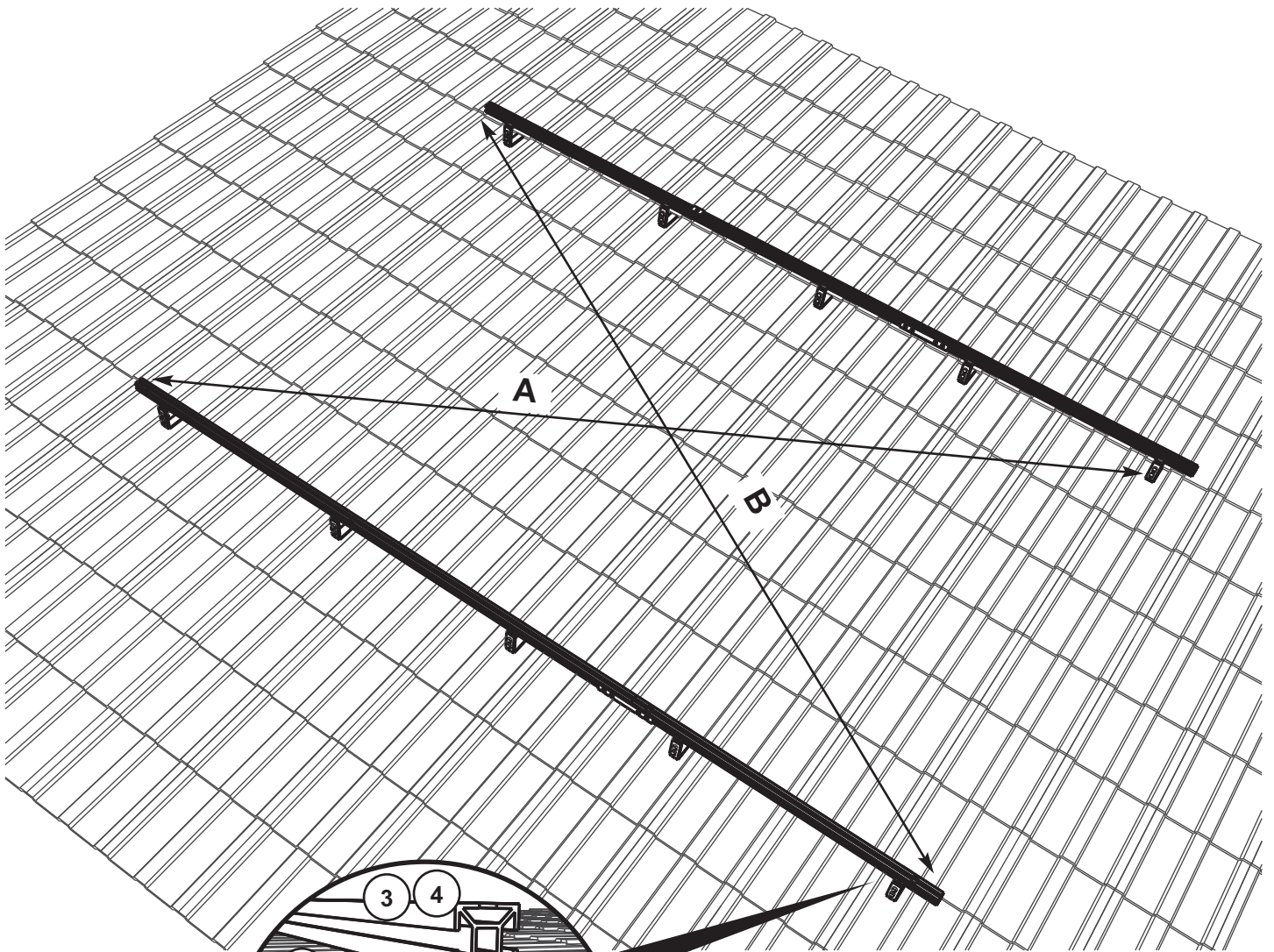
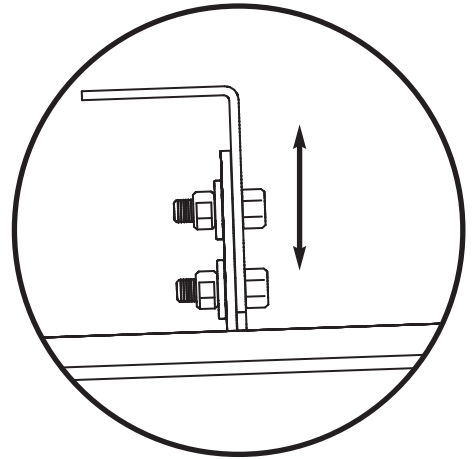
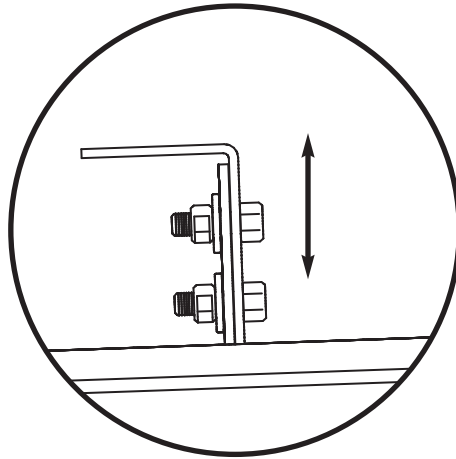
D

Schloß-Schrauben (6) an der Unterseite in die Montageschienen (3) (4) einfädeln und in Richtung der Dachhaken (1) verschieben. Schloß-Schrauben durch den Dachhaken stecken und von unten mit Muttern (7) und Beilagscheiben (8) verschrauben. Diagonalmaß prüfen! A = B!

SK

Skrutky [6] navliecť na spodnej strane do nosného profilu [3] , [4] a posúvať v smere strešných hákov [1]. Skrutky nasunúť cez strešný hák a zospodu maticou [7] a podložkou [8] zoskrutkovať.
Premerať uhlopriečky! A = B

Aufdach-Montage-Anleitung Edelstahl-Einhängehaken für Rahmenkollektoren
Návod na montáž nosnej konštrukcie s antikoróvnymi hákmi pre rámové kolektory



Aufdach-Montage-Anleitung Edelstahl-Einhängehaken für Rahmenkollektoren
Návod na montáž nosnej konštrukcie s antikoróvnymi hákmi pre rámové kolektory

6

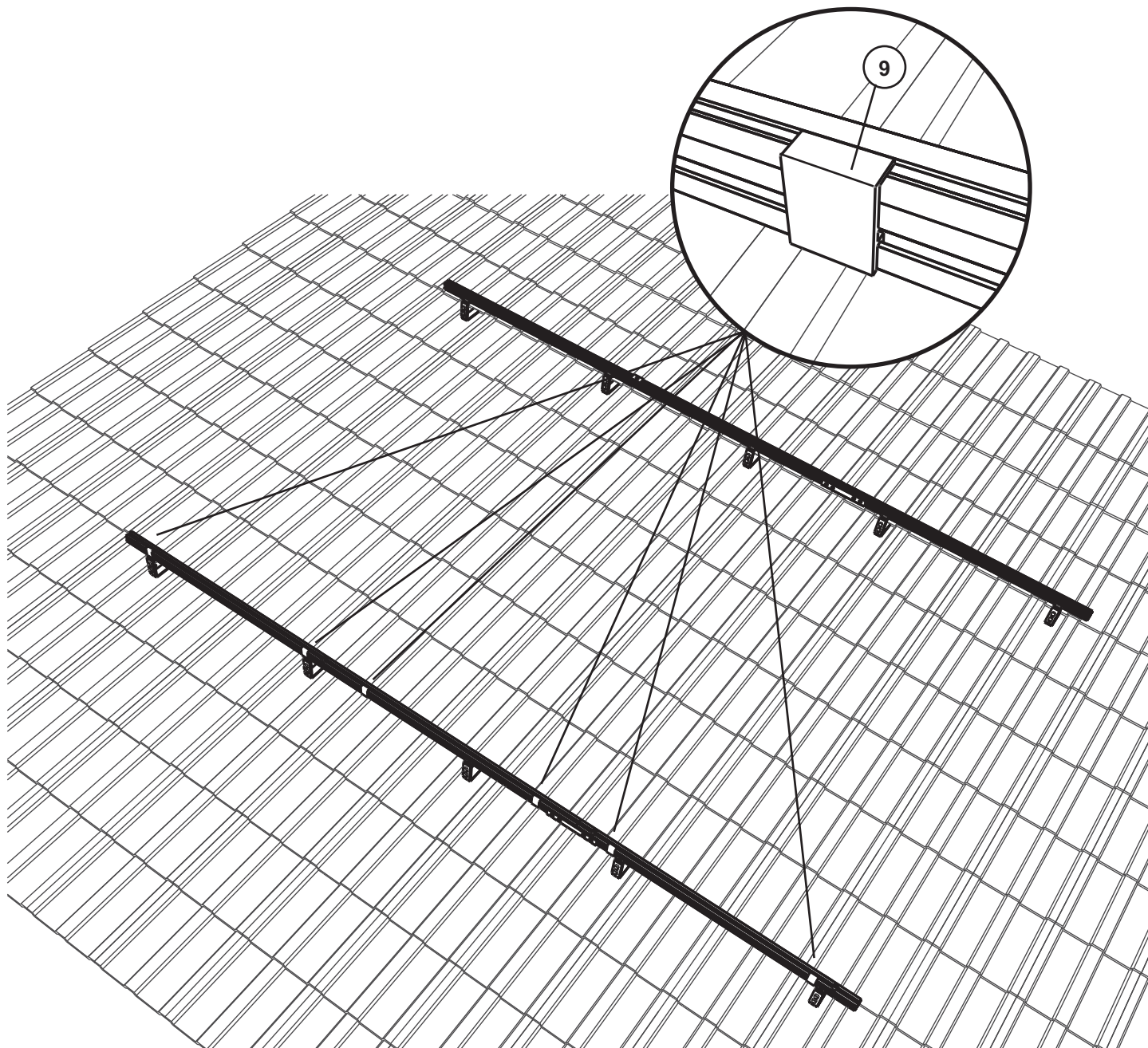
D Kollektorhaken (9) in untere Montageschiene einführen und an entsprechende Positionen verschieben.

Pro Kollektor werden 2 Haken benötigt.

SK Pre každý kolektor nasunúť na spodný nosný profil [3/4] dve zarážky [9].

Vzdialenosť medzi zarážkami kolektora je o niečo menšia ako šírka kolektora.

Aufdach-Montage-Anleitung Edelstahl-Einhängehaken für Rahmenkollektoren
Návod na montáž nosnej konštrukcie s antikoróvnymi hákmi pre rámové kolektory



Aufdach-Montage-Anleitung Edelstahl-Einhängehaken für Rahmenkollektoren
Návod na montáž nosnej konštrukcie s antikorovými hákmi pre rámové kolektory

7

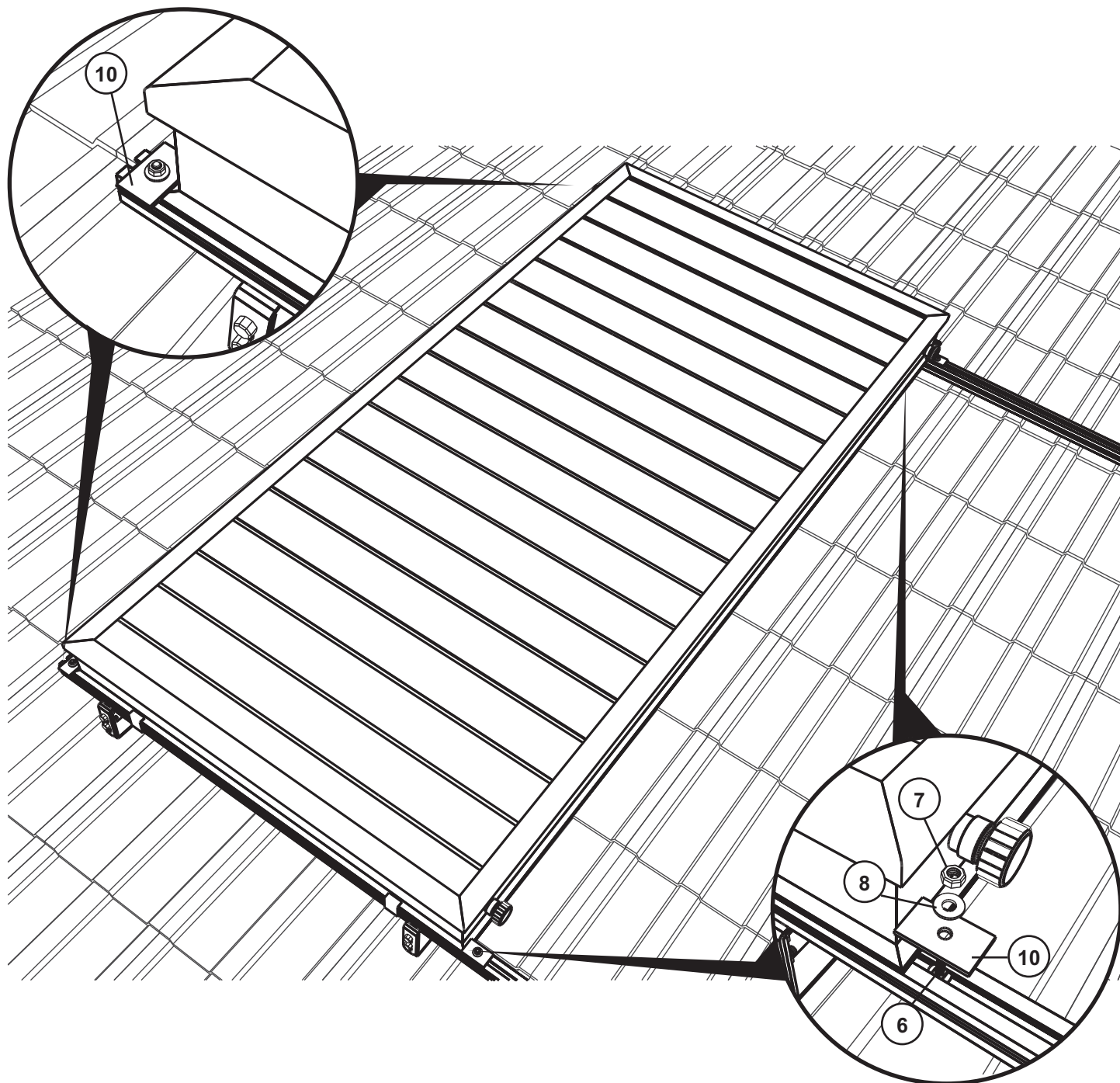
D

Ersten Kollektor in die Kollektorhaken (9) einhängen und einlegen. Halteplatten (10) links an oberer und unterer Montage-schiene (3) (4) anbringen und fest anziehen. Rechte Halteplatten (10) nur am Kollektorrand auflegen, da der nächste Kollektor darunter geschoben werden muss.

SK

Prvý kolektor zasunúť do zarážok [9] a uložiť ho na horný nosný profil. Upevňovacie príložky [10] umiestniť vľavo na spodný a horný nosný profil a pevne dotiahnuť. Právú upevňovacie príložky [10] umiestniť na okraj kolektora pretože ďalší kolektor sa musí vsunúť popod ne.

Aufdach-Montage-Anleitung Edelstahl-Einhängehaken für Rahmenkollektoren
Návod na montáž nosnej konštrukcie s antikorovými hákmi pre rámové kolektory



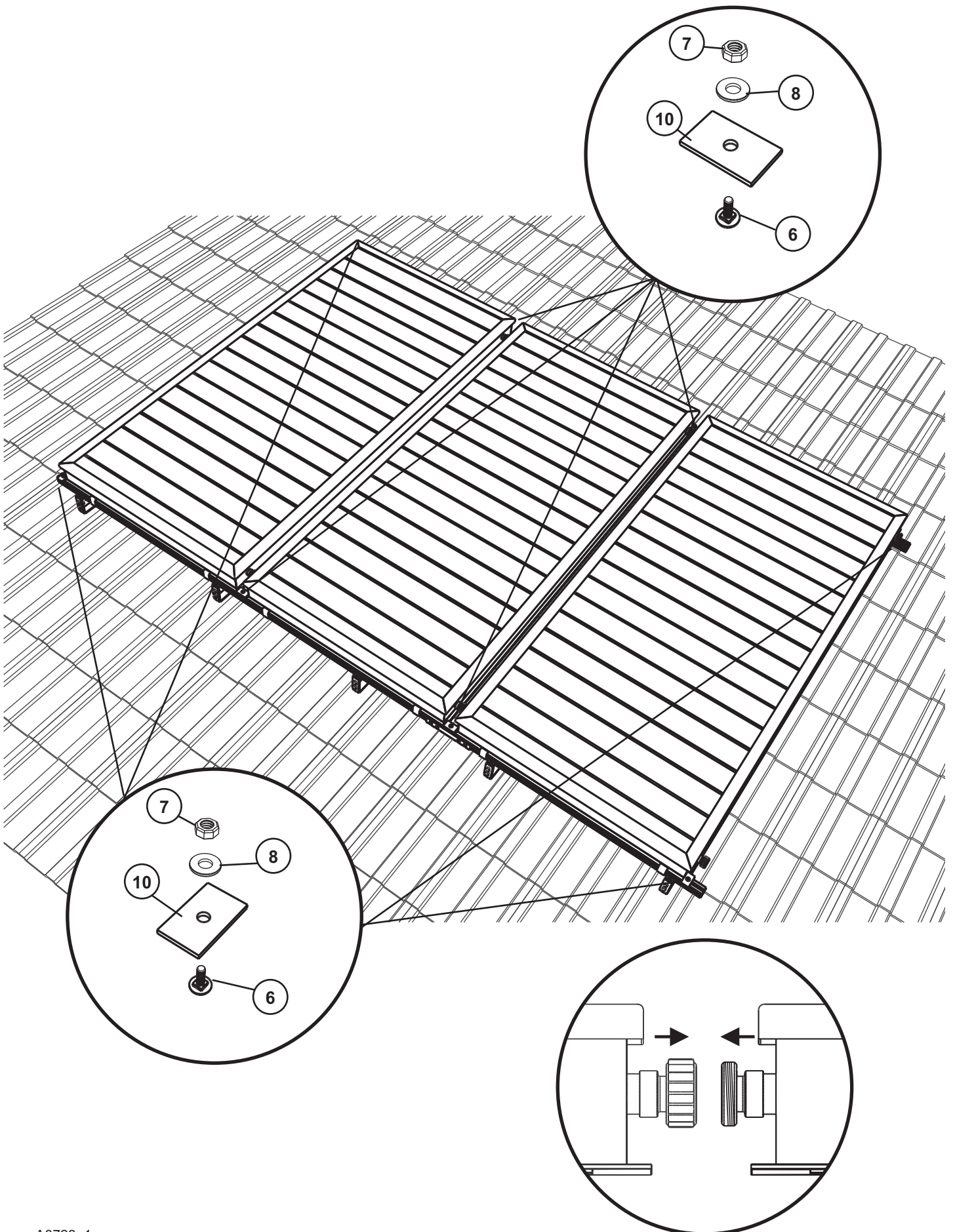
Aufdach-Montage-Anleitung Edelstahl-Einhängehaken für Rahmenkollektoren
Návod na montáž nosnej konštrukcie s antikorovými hákmi pre rámové kolektory

8

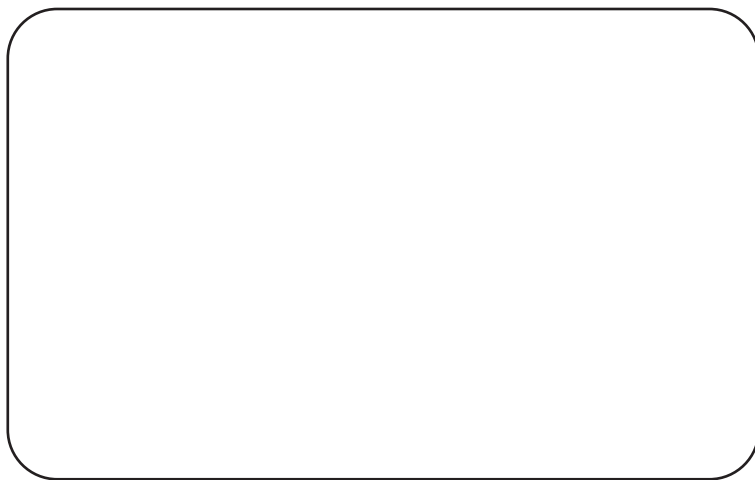
D Restliche Kollektoren einlegen, Halteplatten (10) zwischen den Kollektoren, sowie an den Kollektorfeld-Enden anbringen und Kollektor-Verbindungen herstellen.

SK Ostatné kolektory uložiť. Upevňovacie príložky [10] umiestniť medzi kolektory ako aj na koniec kolektorového poľa a matice dotiahnuť. Vývody kolektorov spojiť.

Aufdach-Montage-Anleitung Edelstahl-Einhängehaken für Rahmenkollektoren
Návod na montáž nosnej konštrukcie s antikoróvnymi hákmi pre rámové kolektory



Aufdach-Montage-Anleitung Edelstahl-Einhängehaken für Rahmenkollektoren
Návod na montáž nosnej konštrukcie s antikoróvnymi hákmi pre rámové kolektory



Technische Änderungen vorbehalten