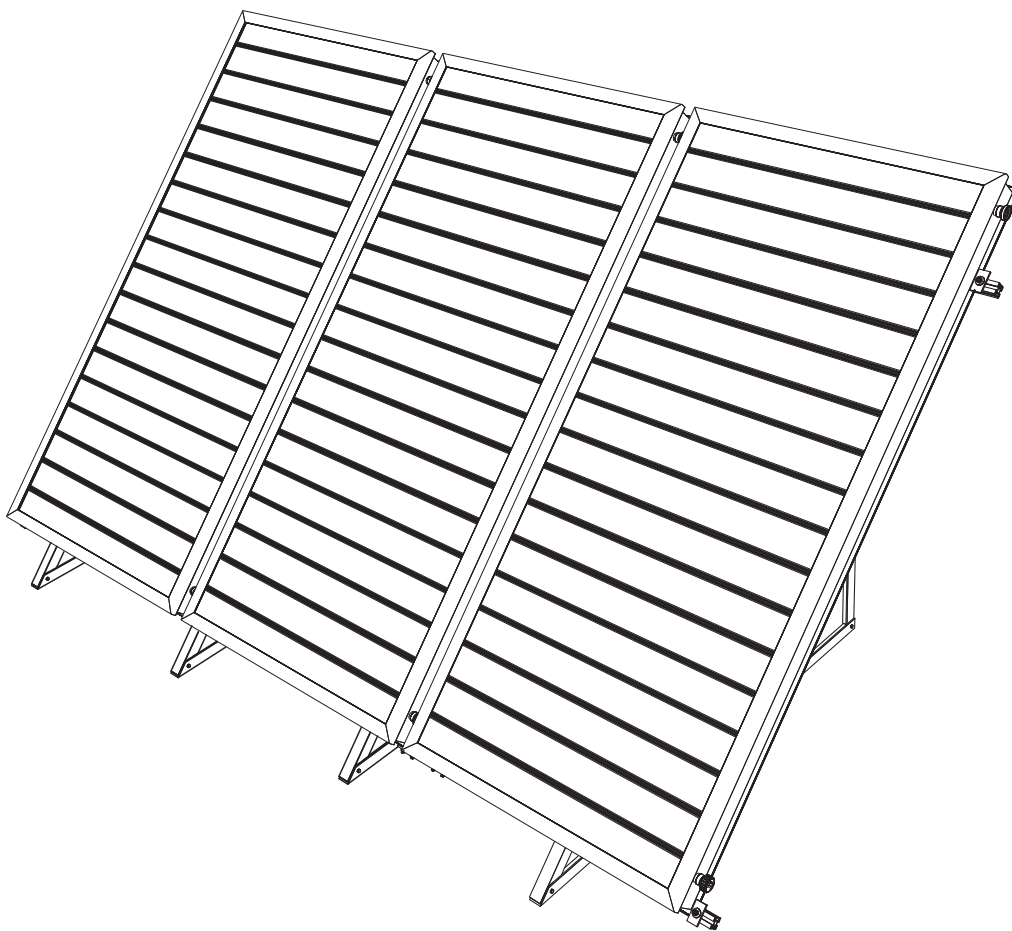


Flachdach-Montage-Anleitung für Rahmenkollektoren
Návod na montáž nosnej konštrukcie na rovnú strechu a do terénu pre rámové kolektory



Technische Änderungen vorbehalten
Technické zmeny vyhradené

Flachdach-Montage-Anleitung für Rahmenkollektoren
Návod na montáž nosnej konštrukcie na rovnú strechu a do terénu pre rámové kolektory

D **Hinweis:**
Beachten Sie die geltenden Vorschriften und Normen bei der Montage!
Recycling - Nach Ende der Lebensdauer können die Kollektoren dem Hersteller zurückgegeben werden.
Die Werkstoffe werden dann dem umweltverträglichsten Recycling-Verfahren zugeführt.

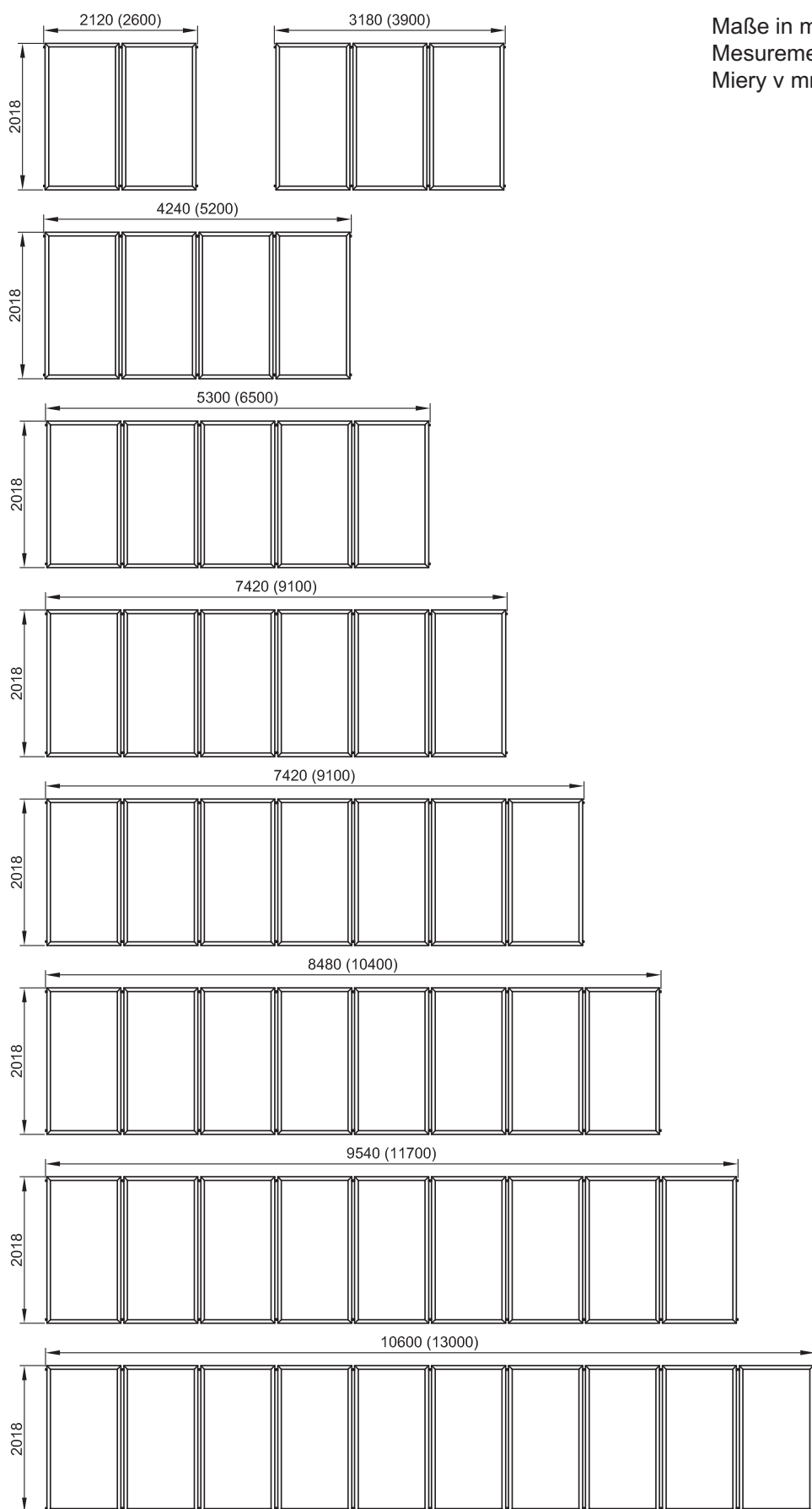
Kollektorfelder

Maximale Anzahl der in Reihe zu schaltenden Kollektoren: 10

Die Angaben in Klammern entsprechen den Maßen für den 2,5 m² Kollektor

SK **Upozornenie:**
Pri prácach na strechách budov je nutné dodržiavať platné bezpečnostné predpisy pre prácu vo výškach!
Recyklácia – po skončení životnosti sa môžu kolektory vrátiť výrobcovi. Materiály budú recyklované spôsobom šetrným k životnému prostrediu.
Kolektorové polia
Maximálny počet v rade zapojených kolektorov: 10
Možnosti zapojenia.
Pripojenie vždy diagonálne, napr. spiatočka (studená) - vľavo dole / nátok (horúca) – vpravo hore
Údaje v zátvorkách platia pre 2,5 m² kolektor

Flachdach-Montage-Anleitung für Rahmenkollektoren
Návod na montáž nosnej konštrukcie na rovnú strechu a do terénu pre rámové kolektory



Maße in mm!
Measurements in mm!
Miere v mm!

D Hinweis zum Befördern der Kollektoren auf das Dach

Kein Seil o.ä. um die Kollektoranschlüsse legen, da diese ansonsten verbogen werden könnten und die Anschlüsse undicht werden! Verwenden Sie Spanngurte zum Befördern auf das Dach!

[1] Seil

[2] Textilspanngurt

[3] Schaumgummi o.ä. unterlegen, damit der Verschluss das Glas nicht beschädigt

D Upozornenie k preprave kolektorov na strechu:

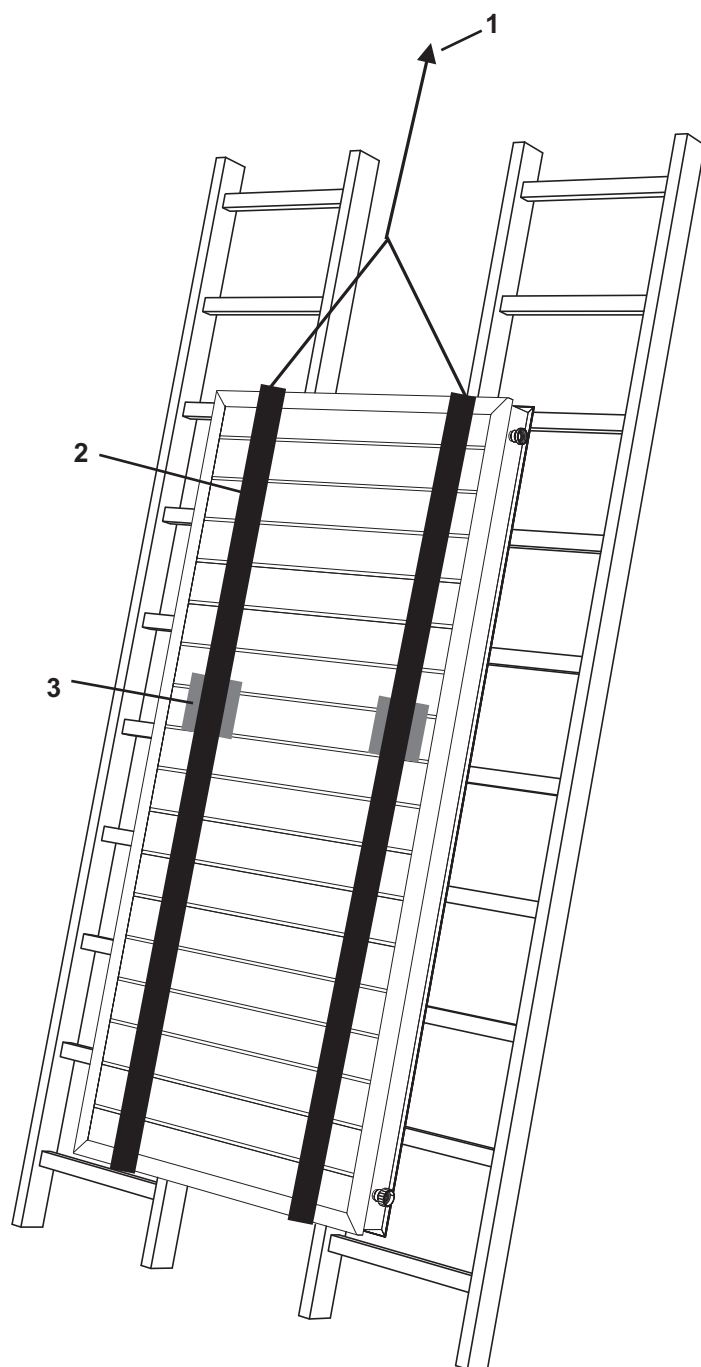
V žiadnom prípade neomotávať lano okolo vývodov, pretože tieto sa môžu ohnúť a spoje budú netesné. Na prepravu kolektorov na strechu používať upínacie popruhy.

[1] - lano

[2] - textilný upínací popruh

[3] - podložiť penovú gumu, aby uzáver nepoškodil sklo!

Flachdach-Montage-Anleitung für Rahmenkollektoren
Návod na montáž nosnej konštrukcie na rovnú strechu a do terénu pre rámové kolektory



Flachdach-Montage-Anleitung für Rahmenkollektoren
Návod na montáž nosnej konštrukcie na rovnú strechu a do terénu pre rámové kolektory

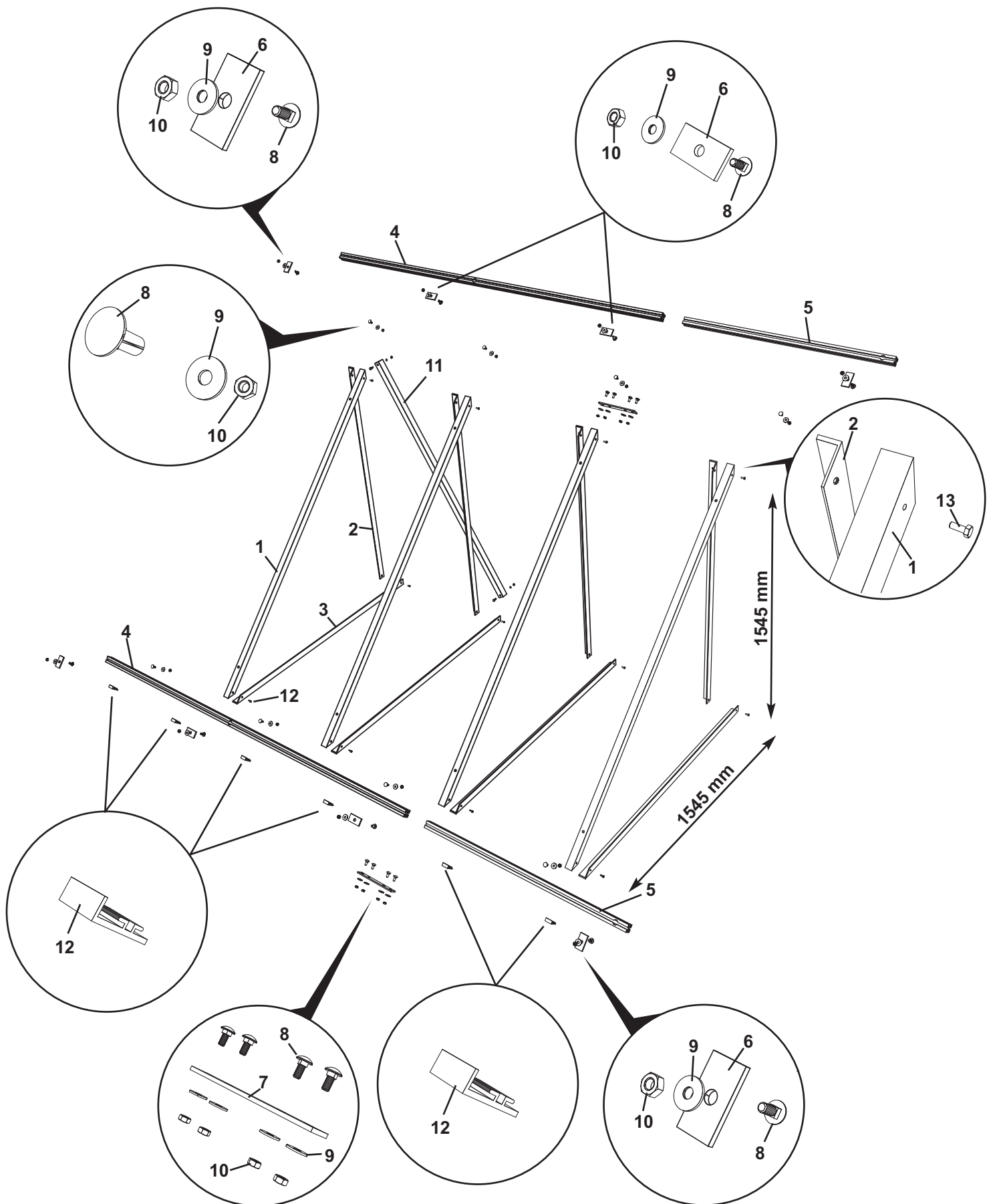
D

Pos	Bezeichnung	Kollektoren 2 m ²		Kollektoren 2,5 m ²		Verbindungsatz
		Grundbausatz 2 Kollektoren	Erweiterung 1 Kollektor	Grundbausatz 2 Kollektoren	Erweiterung 1 Kollektor	
1	Winkel-Profil lang (2186 mm)	3	1	3	1	-
2	Winkel-Profil kurz, hinten (1545 mm)	3	1	3	1	-
3	Winkel-Profil kurz, unten (1545 mm)	3	1	3	1	-
4	Montageschiene lang	2	-	2	-	-
5	Montageschiene kurz	-	2	-	2	-
6	Halteplatten	6	2	6	2	-
7	Erweiterungssatz	-	-	-	-	2
8	Schloßschrauben M8 x 20	13	5	13	5	8
9	Unterlegscheiben groß 8,4 mm	13	5	13	5	8
10	Muttern M8	15	5	15	5	8
11	Querprofil	1	-	1	-	-
12	Kollektorhaken	4	2	4	2	-
13	Sechskantschraube M8 x 20	12	4	12	4	-
14	Unterlegscheiben klein 8,4 mm	2	-	2	-	-

SK

Súpis prvkov montážnych súborov pre:		kolektor 2 m ²		kolektor 2,5 m ²		spájací súbor
Poz. č.	Názov	Základný pre 2 kol.	Rozširovací pre 1 kol.	Základný pre 2 kol.	Rozširovací pre 1 kol.	
1	Pozdĺžnik (2186 mm)	3	1	3	1	-
2	Stojka (1545 mm)	3	1	3	1	-
3	Podlahový nosník (1545 mm)	3	1	3	1	-
4	Nosný profil dlhý	2	-	2	-	-
5	Nosný profil krátky	-	2	-	2	-
6	Upevňovacia príložka	6	2	6	2	-
7	Spojovací pás	-	-	-	-	2
8	Skrutka s polguľ. hlavou M8 x 20	13	5	13	5	8
9	Podložka veľká 8,4	13	5	13	5	8
10	Matica M 8	15	5	15	5	8
11	Vzpera	1	-	1	-	-
12	Zarážka	4	2	4	2	-
13	Skrutka so 6-hr. hlavou M8 x 20	12	4	12	4	-
14	Podložka malá 8,4	2	-	2	-	-

Flachdach-Montage-Anleitung für Rahmenkollektoren
 Návod na montáž nosnej konštrukcie na rovnú strechu a do terénu pre rámové kolektory



Flachdach-Montage-Anleitung für Rahmenkollektoren
Návod na montáž nosnej konštrukcie na rovnú strechu a do terénu pre rámové kolektory

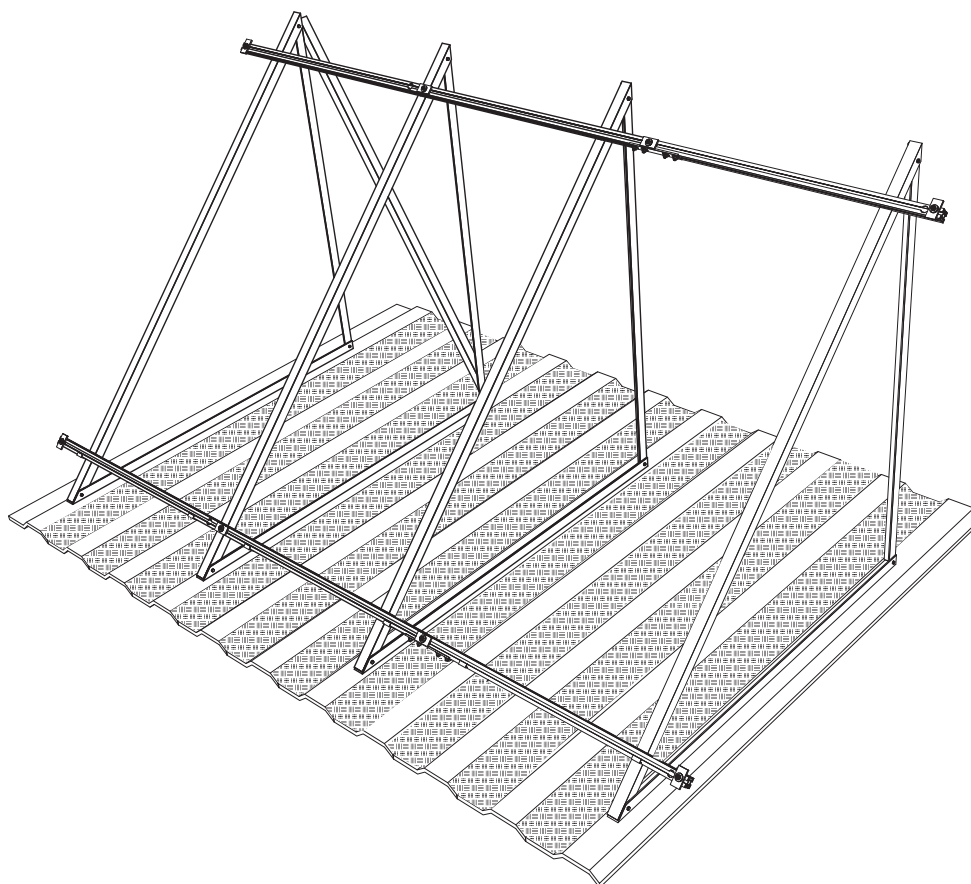
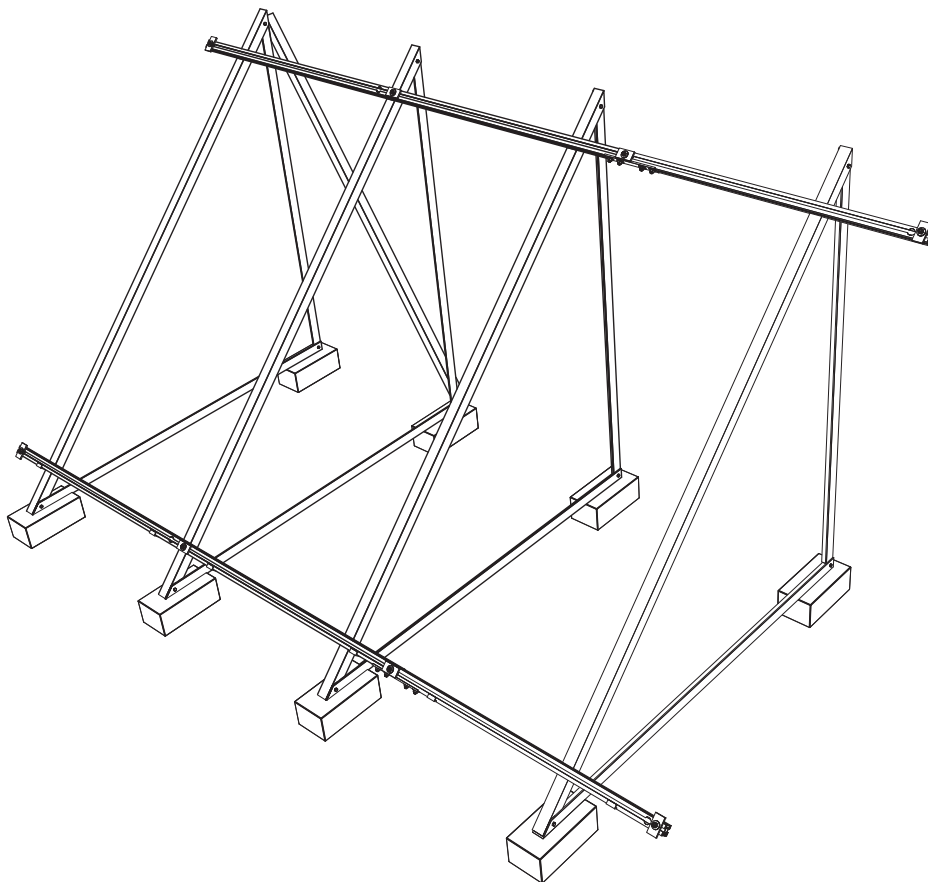
D Montage-Option

Die Ständer können entweder auf Betonsockeln oder auf einem Trapezblech, das mit Kies beschwert wird verschraubt werden. Je Kollektor werden 330 kg Last benötigt.

SK Montáž.

Stojany môžu byť upevnené na betónovom podstavci alebo na trapézovom plechu, ktorý je zaťažený štrkom. Na kolektor je potrebná záťaž 330 kg.

Flachdach-Montage-Anleitung für Rahmenkollektoren
Návod na montáž nosnej konštrukcie na rovnú strechu a do terénu pre rámové kolektory



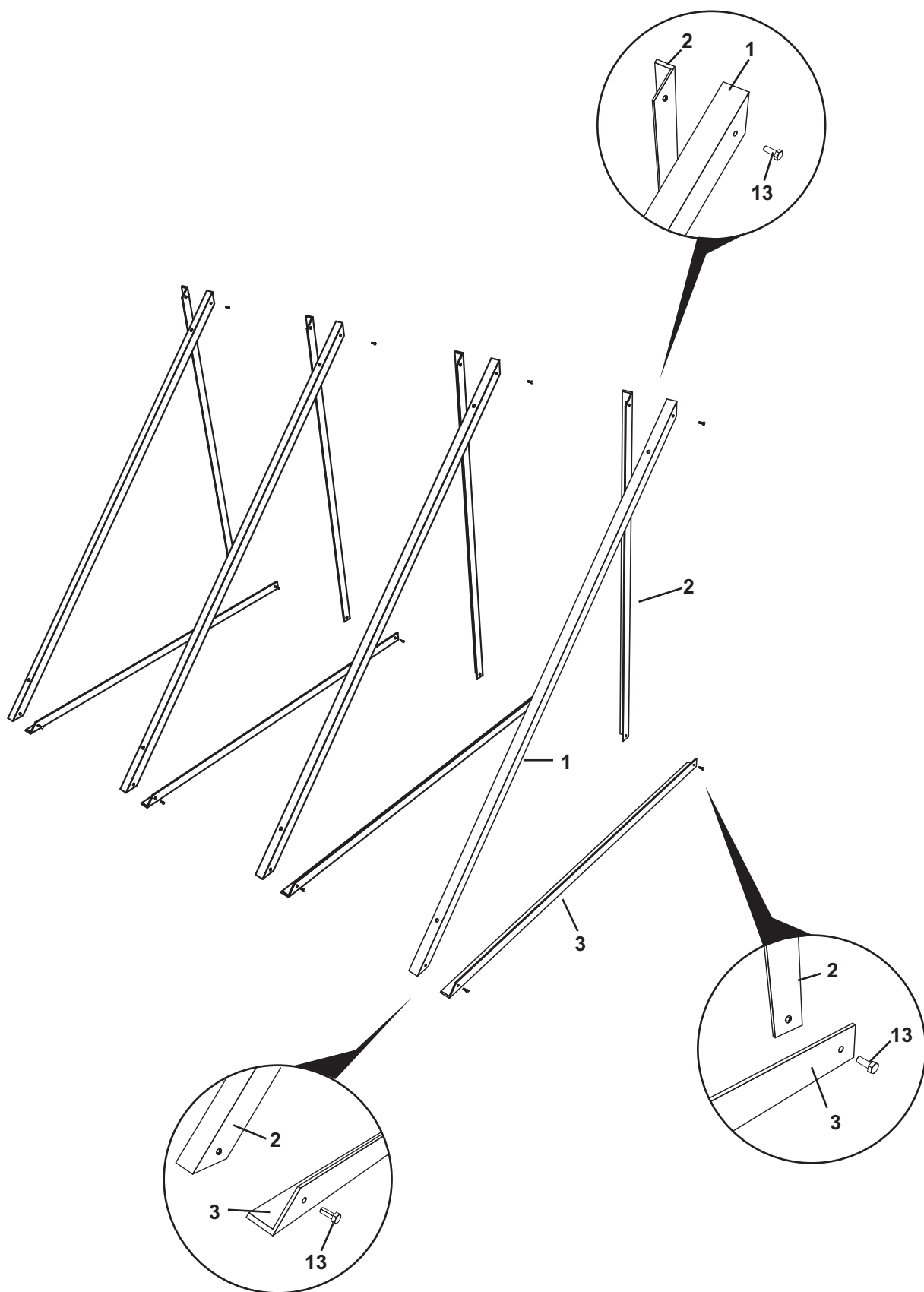
D Ständerung montieren.

Je ein Winkelprofil lang (1), ein Winkelprofil kurz hinten (2) und ein Winkelprofil kurz unten (3) mit Sechskantschraube M8 (13) mit einander verschrauben. Im unteren Winkelprofil (3) sind Bohrungen für die Bodenbefestigung vorhanden. Für 2 Kollektoren benötigen Sie drei Ständerungen. Für jeden weiteren Kollektor eine Ständerung.

SK Montáž stojana.

Pozdĺžnik [1], stojku [2] a podlahový nosník [3] zoskrutkovať spolu skrutkami M8 [13]. V podlahovom nosníku [3] sú otvory na upevnenie na základ. Pre 2 kolektory sú potrebné tri stojany. Na každý ďalší kolektor jeden stojan.

Flachdach-Montage-Anleitung für Rahmenkollektoren
Návod na montáž nosnej konštrukcie na rovnú strechu a do terénu pre rámové kolektory



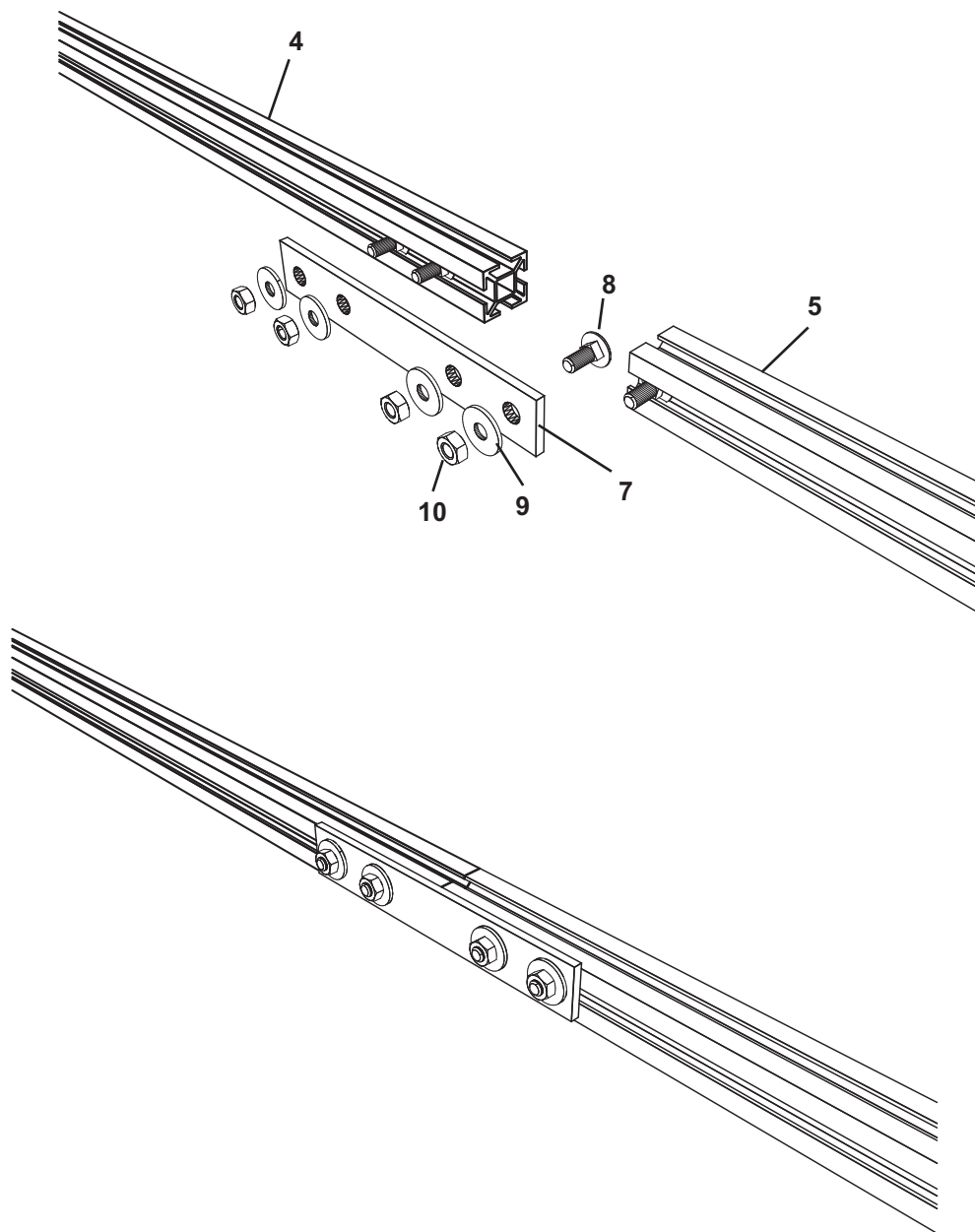
D Montage-Profile vorbereiten.

Je nach Anzahl der zu installierenden Kollektoren sind die Montageprofile ein- oder mehrteilig. Verbinden Sie die Profile des Erweiterungssatzes (5) mit den Profilen des Grundbausatzes (4). Verwenden Sie hierzu wie gezeigt den Verbindungssatz (7). Die Profile sind so zu verbinden, dass der Verbindungssatz jeweils auf der Seite in Richtung Dachunterkante liegt.

SK Montáž – príprava nosných profilov.

Podľa počtu montovaných kolektorov sú nosné profily jedno alebo viacdielne. Spojte nosný profil rozširovacieho súboru [5] s nosným profilom základného súboru [4]. Použiť na to, ako je ukázané na obrázku, spojovací pás [7]. Profily spojiť tak, aby spojovací pás vždy ležal smerom k spodnej strane strechy.

Flachdach-Montage-Anleitung für Rahmenkollektoren
Návod na montáž nosnej konštrukcie na rovnú strechu a do terénu pre rámové kolektory



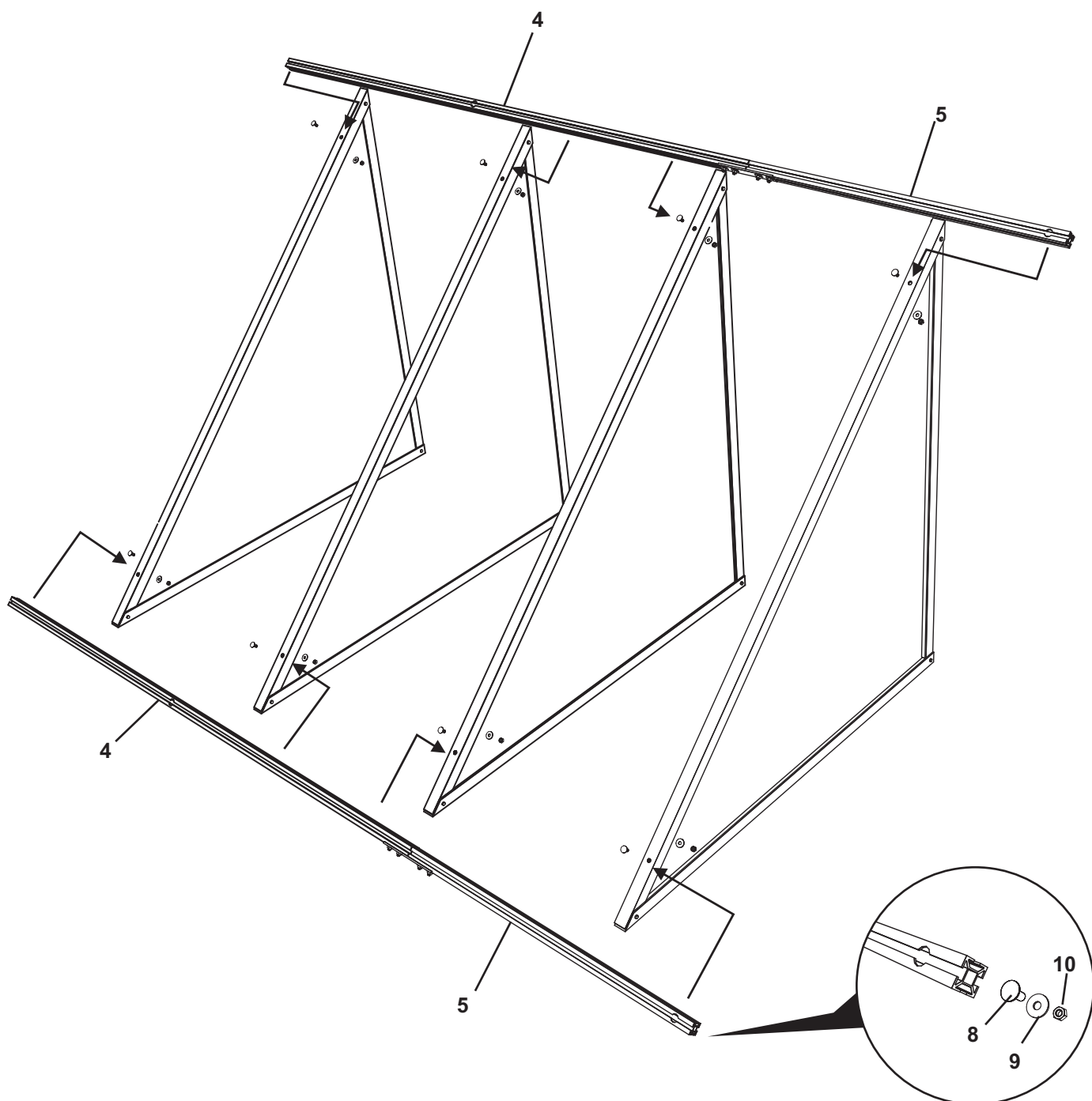
D Profile montieren.

Profile auf die Ständer montieren. Dazu werden zuerst die Schloßschrauben (8) in die untere Führung der Profile (4)(5) seitlich eingeschoben. Schloßschrauben in ungefähre Position der Ständer verschieben. Schloßschrauben mit Beilagscheiben (9) und Muttern (10) mit den Ständern verschrauben.

SK Montáž nosných profilov.

Nosné profily montovať na stojan. Použite na to skrutky s polguľovou hlavou [8] nasunuté z bočnej strany do spodnej vodiacej drážky nosných profilov [4] [5]. Skrutky s polguľovou hlavou posunúť do približne požadovanej polohy v stojane. Skrutky spolu s podložkami [9] a maticami [10] zoskrutkovať so stojanom.

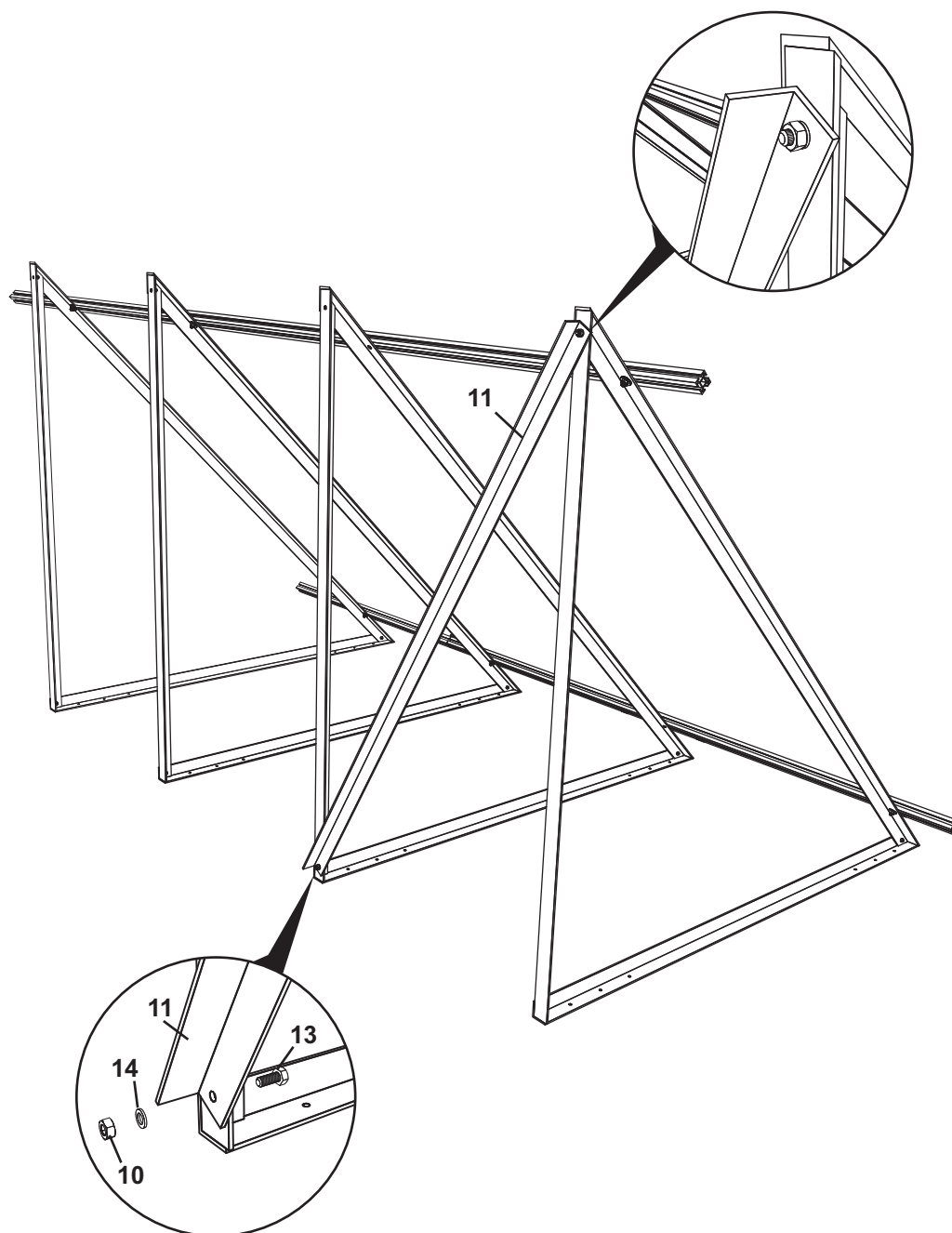
Flachdach-Montage-Anleitung für Rahmenkollektoren
Návod na montáž nosnej konštrukcie na rovnú strechu a do terénu pre rámové kolektory



D **Hintere Querstrebe anbringen.**
Querstrebe oben mit Ständerung verschrauben. Unteres Loch ist bauseits zu bohren.

SK **Montáž vzpery.**
Vzperu hore zoskrutkovať so stojanom. Pre spodné upevnenie navŕtať otvor \varnothing 8,5 mm.

Flachdach-Montage-Anleitung für Rahmenkollektoren
Návod na montáž nosnej konštrukcie na rovnú strechu a do terénu pre rámové kolektory



D Kollektorhaken einhängen.

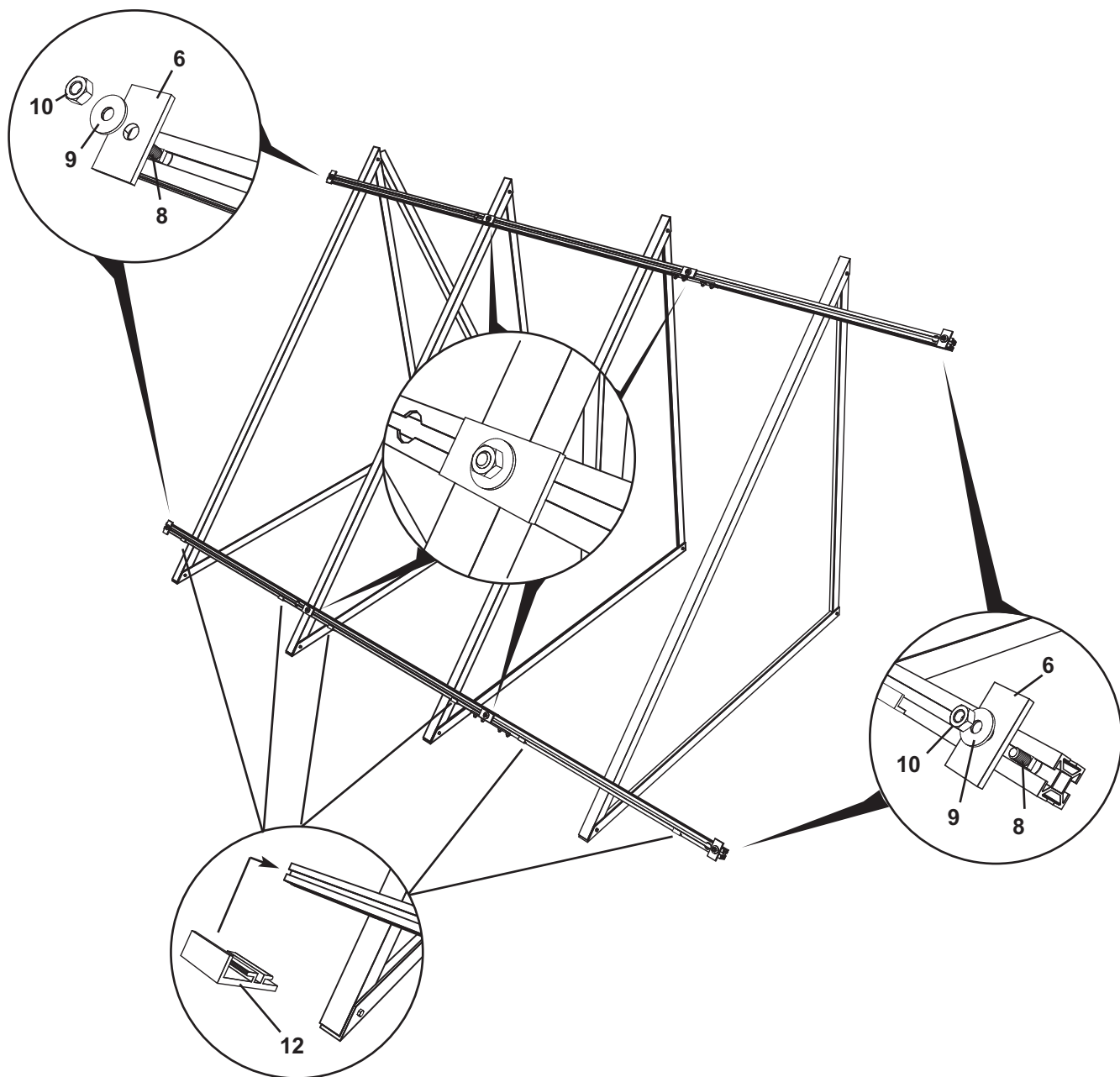
Kollektorhaken (12) in unteres Profil einführen und an entsprechende Positionen verschieben.
Pro Kollektor werden 2 Haken benötigt. Wie gezeigt aussenliegende und dazwischenliegende Halteplatten (6) vormontieren. Muttern noch nicht festschrauben!

SK Nasunúť zarážky.

Pre každý kolektor nasunúť na spodný nosný profil [4/5] dve zarážky [12]. Vzdialenosť medzi zarážkami kolektora je o niečo menšia ako šírka kolektora.

Podľa obrázku nasunúť skrutky s polguľovou hlavou [8] s predmontovanými upevňovacími príložkami [6], podložkami [9] a maticami [10]. Matice ešte nedotiahnuť napevno !

Flachdach-Montage-Anleitung für Rahmenkollektoren
Návod na montáž nosnej konštrukcie na rovnú strechu a do terénu pre rámové kolektory



D **Kollektor einlegen.**

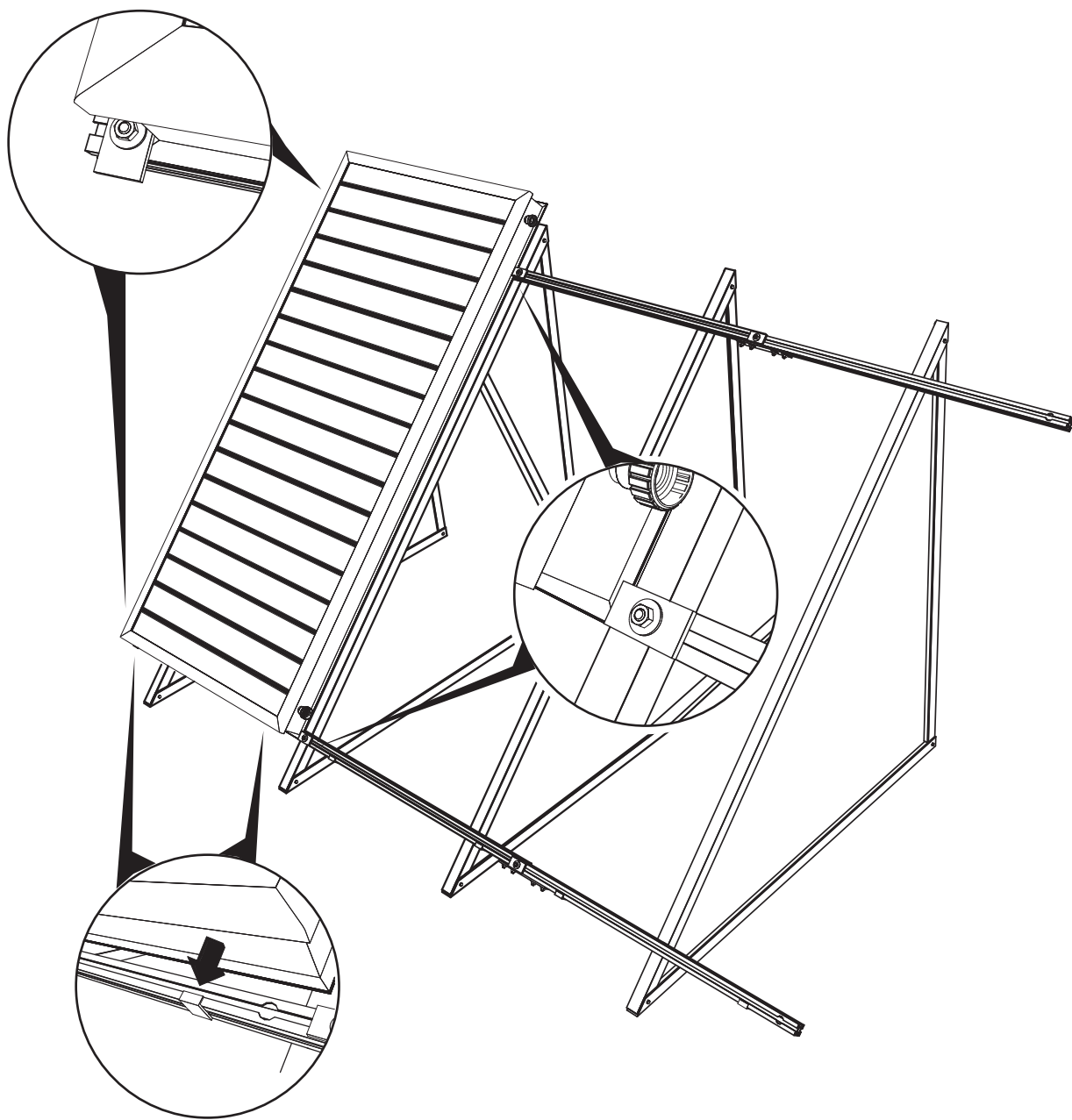
Kollektor in die Kollektorhaken auf dem unteren Profil einführen und auf das obere Profil aufliegen lassen. Seitliche Halteplatten über den Kollektorrand schieben. Halteplatten (6) mit Beilagscheibe und Mutter befestigen. Zwischenliegende Halteplatten in Position schieben.

Zunächst nur handfest anziehen, da der nächste Kollektor unter die Platte geschoben werden muss!

SK

Prvý kolektor zasunúť do zarážok a uložiť ho na horný nosný profil. Upevňovacie príložky vľavo na spodnom a hornom nosnom profile pevne dotiahnuť. Právú upevňovaciu príložku umiestniť na okraj kolektora pretože ďalší kolektor sa musí vsunúť popod ňu.

Flachdach-Montage-Anleitung für Rahmenkollektoren
Návod na montáž nosnej konštrukcie na rovnú strechu a do terénu pre rámové kolektory



D Halteplatten festschrauben.

Kollektoren wie beschrieben einlegen.

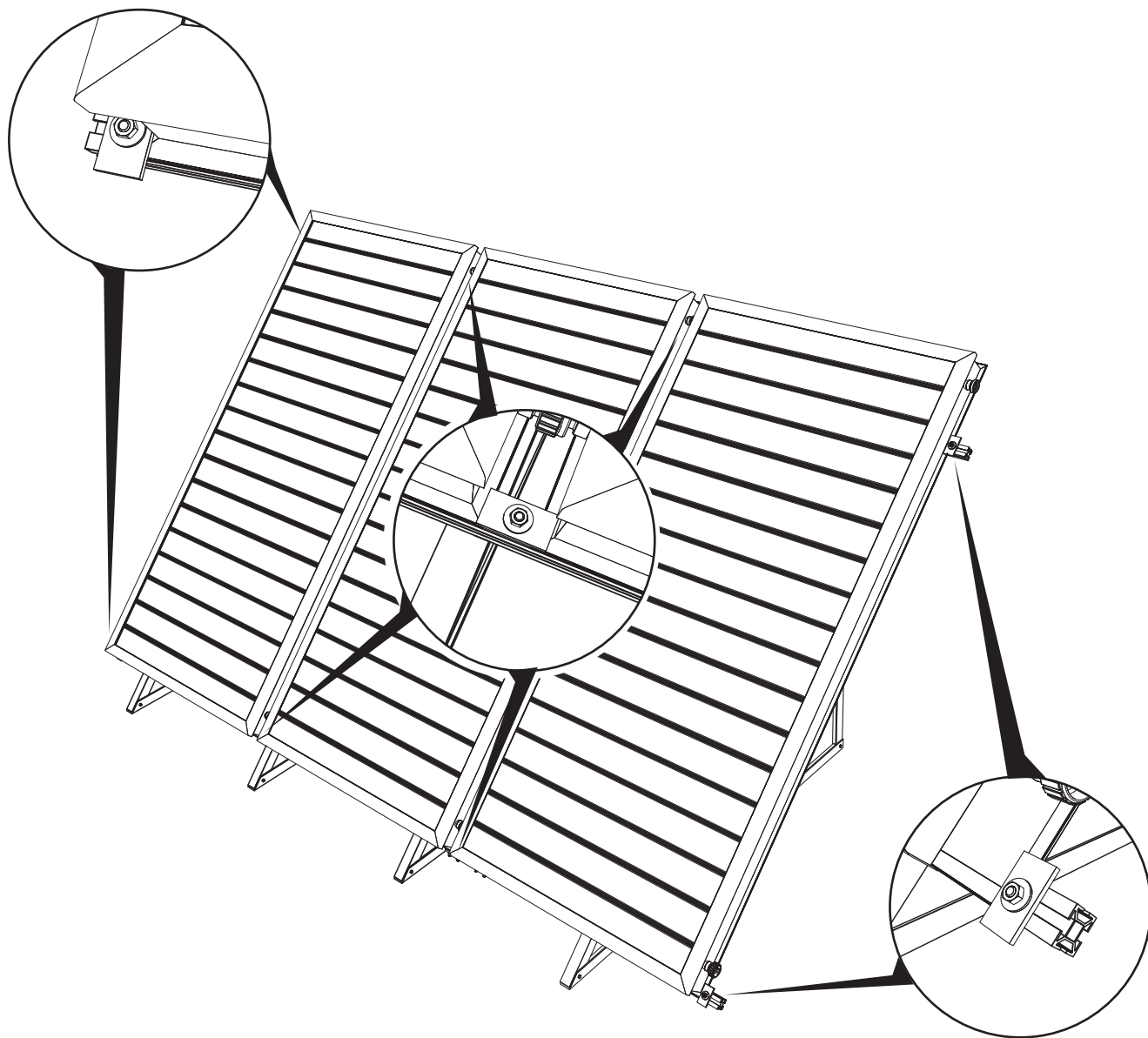
Seitliche und zwischenliegende Halteplatten montieren und nun endgültig festziehen.

Kollektorverbindungen herstellen.

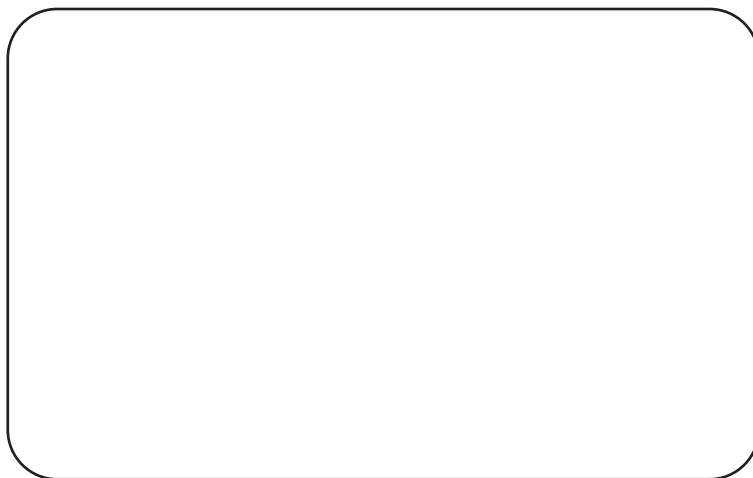
D Upevňovacie príložky dotiahnuť.

Ostatné kolektory uložiť. Upevňovacie príložky umiestniť medzi kolektory ako aj na koniec kolektorového poľa a matice dotiahnuť. Vývody kolektorov spojiť.

Flachdach-Montage-Anleitung für Rahmenkollektoren
Návod na montáž nosnej konštrukcie na rovnú strechu a do terénu pre rámové kolektory



Flachdach-Montage-Anleitung für Rahmenkollektoren
Návod na montáž nosnej konštrukcie na rovnú strechu a do terénu pre rámové kolektory



Technische Änderungen vorbehalten • We reserve the right to change technical details •
Technické zmeny vyhradené