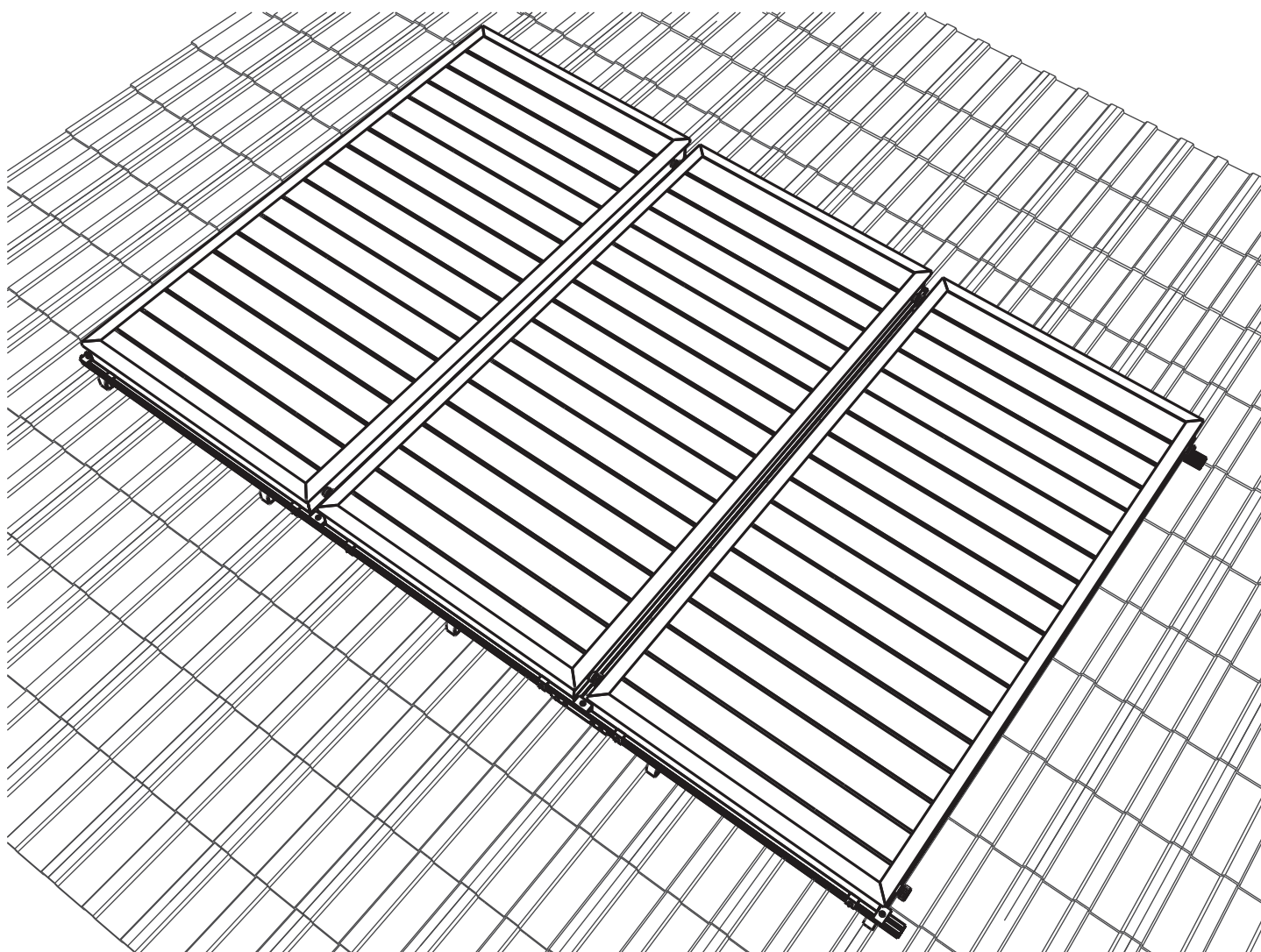
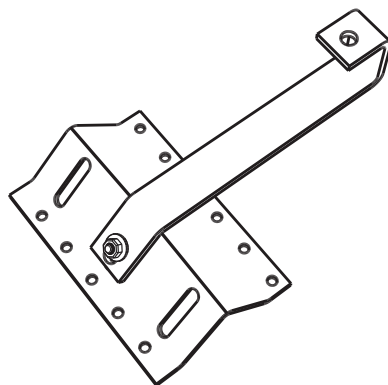


Montage - Anleitung höhenverstellbarer Haken für Rahmenkollektoren
Návod na montáž nosnej konštrukcie s výškovo nastaviteľnými hákmi pre rámové kolekto



Technische Änderungen vorbehalten • We reserve the right to change technical details •
Technické zmeny vyhradené

Montage - Anleitung höhenverstellbarer Haken für Rahmenkollektoren
Návod na montáž nosnej konštrukcie s výškovo nastaviteľnými hákmi pre rámové kolektory

D Hinweis:
Beachten Sie die geltenden Vorschriften und Normen bei der Montage!
Recycling - Nach Ende der Lebensdauer können die Kollektoren dem Hersteller zurückgegeben werden.
Die Werkstoffe werden dann dem umweltverträglichsten Recycling-Verfahren zugeführt.

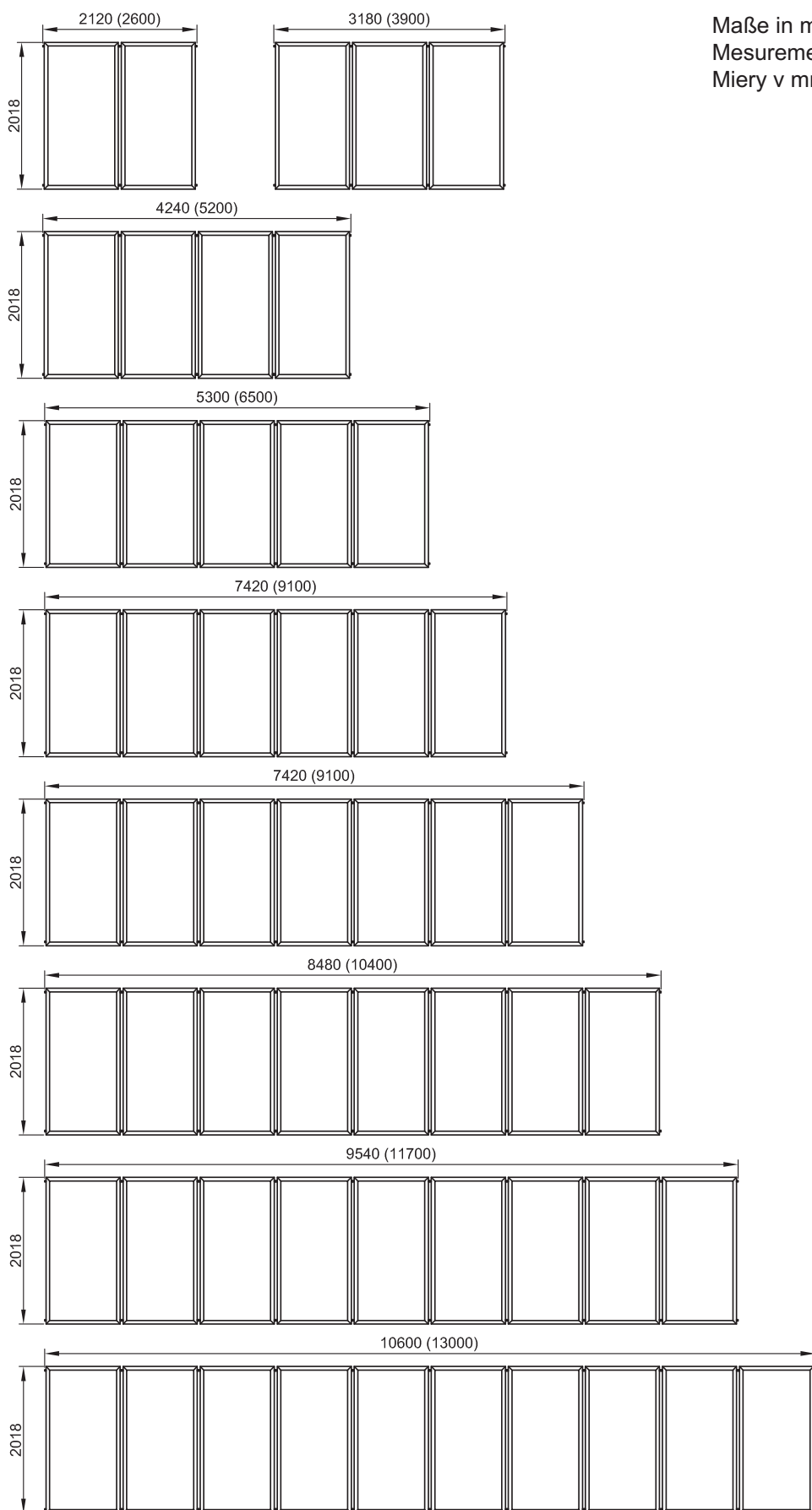
Kollektorfelder

Maximale Anzahl der in Reihe zu schaltenden Kollektoren: 10

Die Angaben in Klammern entsprechen den Maßen für den 2,5 m² Kollektor

SK Upozornenie:
Pri prácach na strechách budov je nutné dodržiavať platné bezpečnostné predpisy pre prácu vo výškach!
Recyklácia – po skončení životnosti sa môžu kolektory vrátiť výrobcovi. Materiály budú recyklované spôsobom šetrným k životnému prostrediu.
Údaje v zátvorkách platia pre 2,5 m² kolektor.

Montage - Anleitung höhenverstellbarer Haken für Rahmenkollektoren
Návod na montáž nosnej konštrukcie s výškovo nastaviteľnými hákmi pre rámové kolektory



Maße in mm!
Measurements in mm!
Miere v mm!

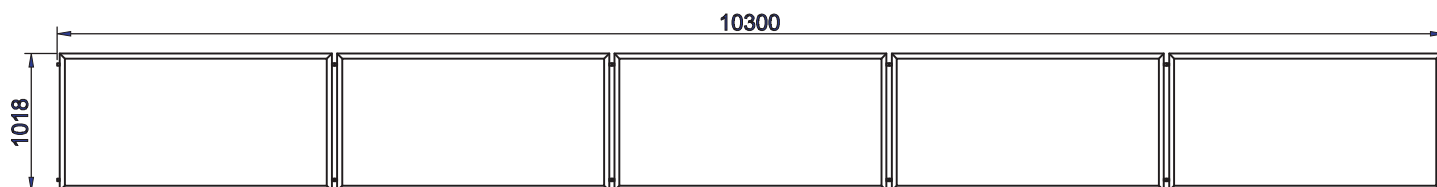
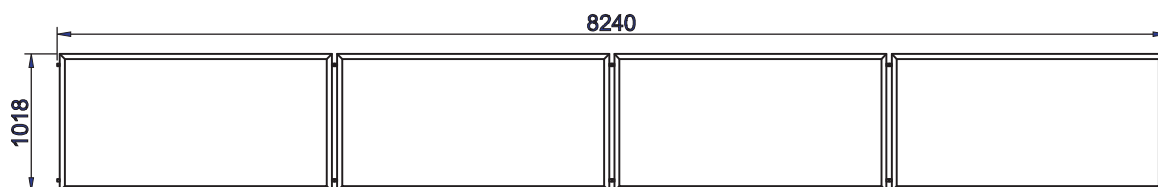
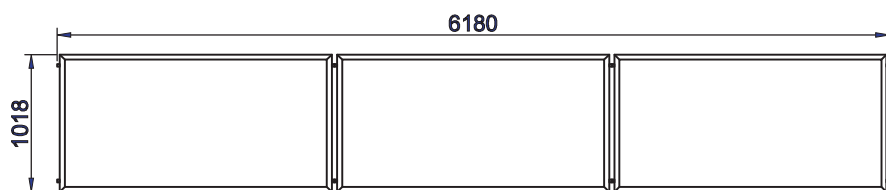
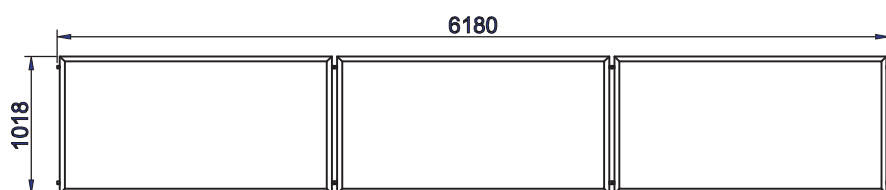
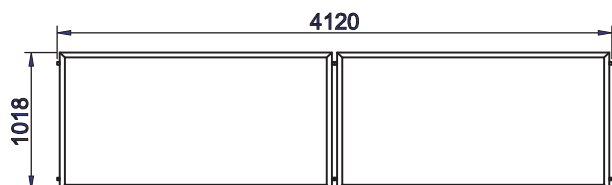
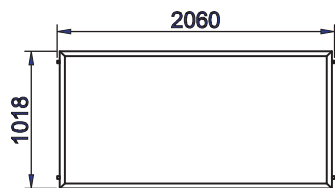
Montage - Anleitung höhenverstellbarer Haken für Rahmenkollektoren
Návod na montáž nosnej konštrukcie s výškovo nastaviteľnými hákmi pre rámové kolektory

D Mögliche Kollektorfelder für Querkollektoren.
Es können bis zu 5 Stück hintereinander geschaltet werden.

SK Možnosti usporiadania kolektorových polí- horizontálne kolektory.
Maximálny počet v rade zapojených kolektorov: 5

Montage - Anleitung höhenverstellbarer Haken für Rahmenkollektoren
Návod na montáž nosnej konštrukcie s výškovo nastaviteľnými hákmi pre rámové kolekto

Maße in mm!
Measurements in mm!
Miere v mm!

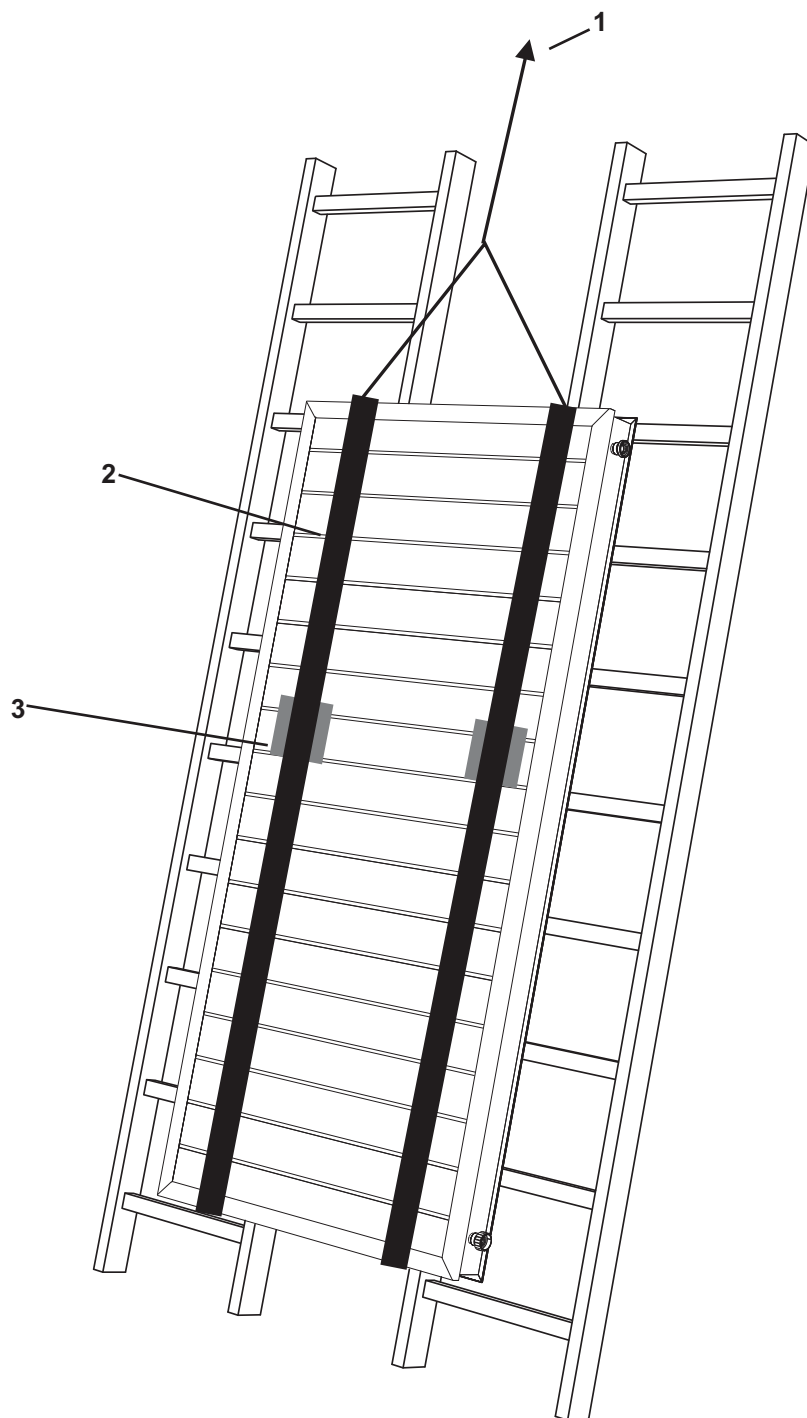


Montage - Anleitung höhenverstellbarer Haken für Rahmenkollektoren
Návod na montáž nosnej konštrukcie s výškovo nastaviteľnými hákmi pre rámové kolektory

D Hinweis zum Befördern der Kollektoren auf das Dach
Kein Seil o.ä. um die Kollektoranschlüsse legen, da diese ansonsten verbogen werden könnten und die Anschlüsse undicht werden! Verwenden Sie Spanngurte zum Befördern auf das Dach!
[1] Seil [2] Textilspanngurt [3] Schaumgummi o.ä. unterlegen, damit der Verschluss das Glas nicht beschädigt

SK Upozornenie k preprave kolektorov na strechu:
V žiadnom prípade neomotávať lano okolo vývodov, pretože tieto sa môžu ohnúť a spoje budú netesné. Na prepravu kolektorov na strechu používať upínacie popruhy.
[1] - lano [2] -textilný upínací popruh [3] - podložiť penovú gumu, aby uzáver nepoškodil sklo!

Montage - Anleitung höhenverstellbarer Haken für Rahmenkollektoren
Návod na montáž nosnej konštrukcie s výškovo nastaviteľnými hákmi pre rámové kolektory



Montage - Anleitung höhenverstellbarer Haken für Rahmenkollektoren
Návod na montáž nosnej konštrukcie s výškovo nastaviteľnými hákmi pre rámové kolekto

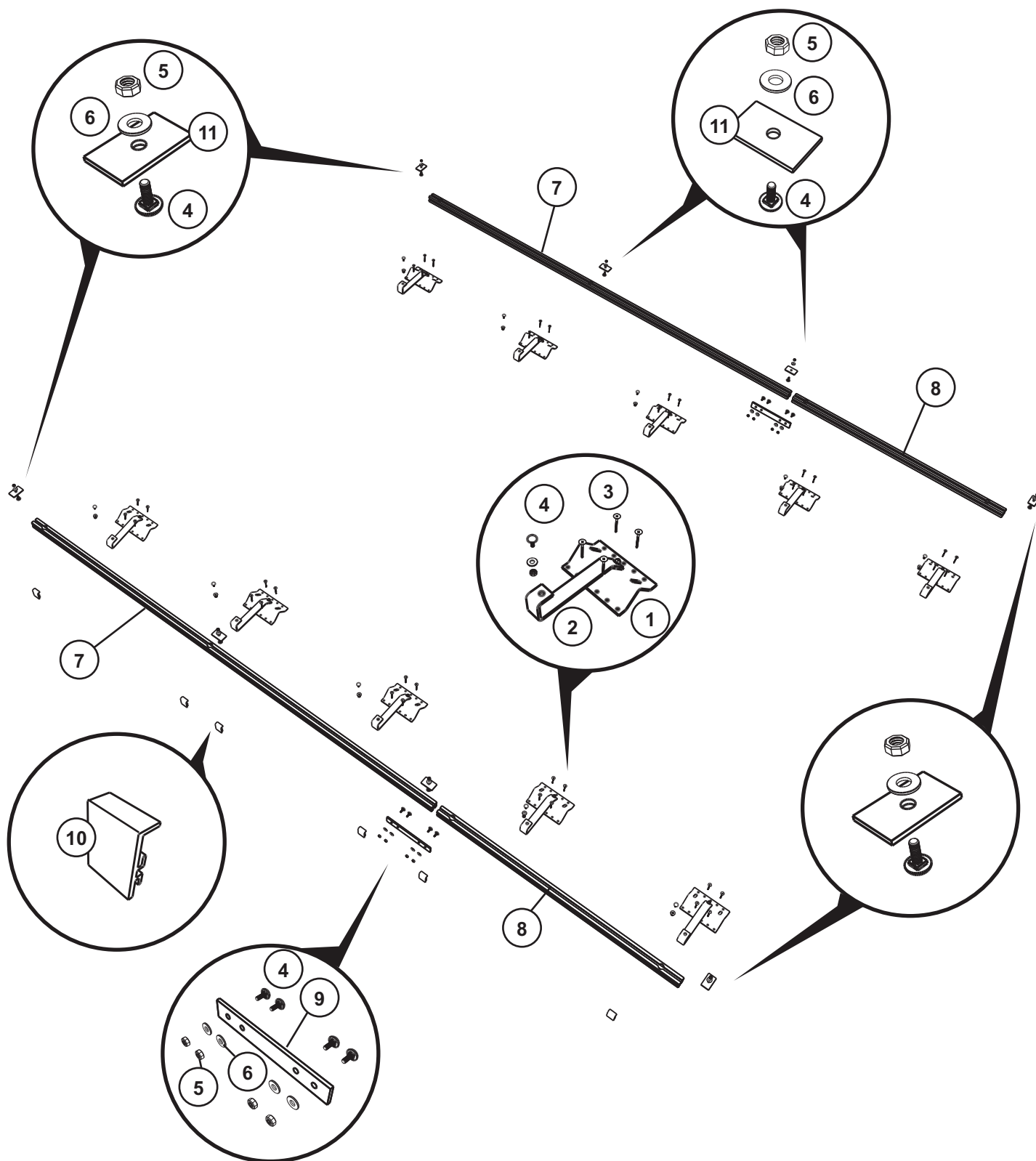
D

Pos	Bezeichnung	Kollektoren 2 m ²		Kollektoren 2,5 m ²		Querkollektor	Verbindungssatz
		Grundbausatz 2 Koll.	Erweiterung 1 Koll.	Grundbausatz 2 Koll.	Erweiterung 1 Koll.		
1	Dachhakenhalter	6	2	6	4	6	
2	Dachhaken	6	2	6	4	6	
3	Holz-Schrauben M6 x 60	24	8	24	16	24	
4	Schloßschrauben M8 x 20	19	7	19	11	16	
5	Mutter M8	19	7	19	11	16	8
6	Unterlegscheibe 8,4 mm	19	7	19	11	16	8
7	Montageschine lang	2		2		2	8
8	Montageschine kurz		2		2		
9	Verbindungsprofil						2
10	Kollektorhaken	4	2	4	2	2	
11	Halteplatte	6		6	2	4	

SK

Súpis prvkov montážnych súborov pre:		kolektor 2 m ²		kolektor 2,5 m ²		horizont kolektor 2 m ²	spájací súbor
Poz. č.	Názov	Základný pre 2 kol.	Rozšírovací pre 1 kol.	Základný pre 2 kol.	Rozšírovací pre 1 kol.	Pre 1 kol.	
1	Strešná konzola	6	2	6	4	6	
2	Strešný hák	6	2	6	4	6	
3	Skrutka zo zapustenou hlavou 6x60/38	24	8	24	16	24	
4	Skrutka s polguľ. hlavou M8 x 20	19	7	19	11	16	
5	Matica M 8	19	7	19	11	16	8
6	Podložka veľká 8,4	19	7	19	11	16	8
7	Nosný profil dlhý	2		2		2	8
8	Nosný profil krátky		2		2		
9	Spojovací pás						2
10	Zarážka	4	2	4	2	2	
11	Upevňovacia príložka	6		6	2	4	

Montage - Anleitung höhenverstellbarer Haken für Rahmenkollektoren
Návod na montáž nosnej konštrukcie s výškovo nastaviteľnými hákmi pre rámové kolekto



Montage - Anleitung höhenverstellbarer Haken für Rahmenkollektoren
Návod na montáž nosnej konštrukcie s výškovo nastaviteľnými hákmi pre rámové kolektory

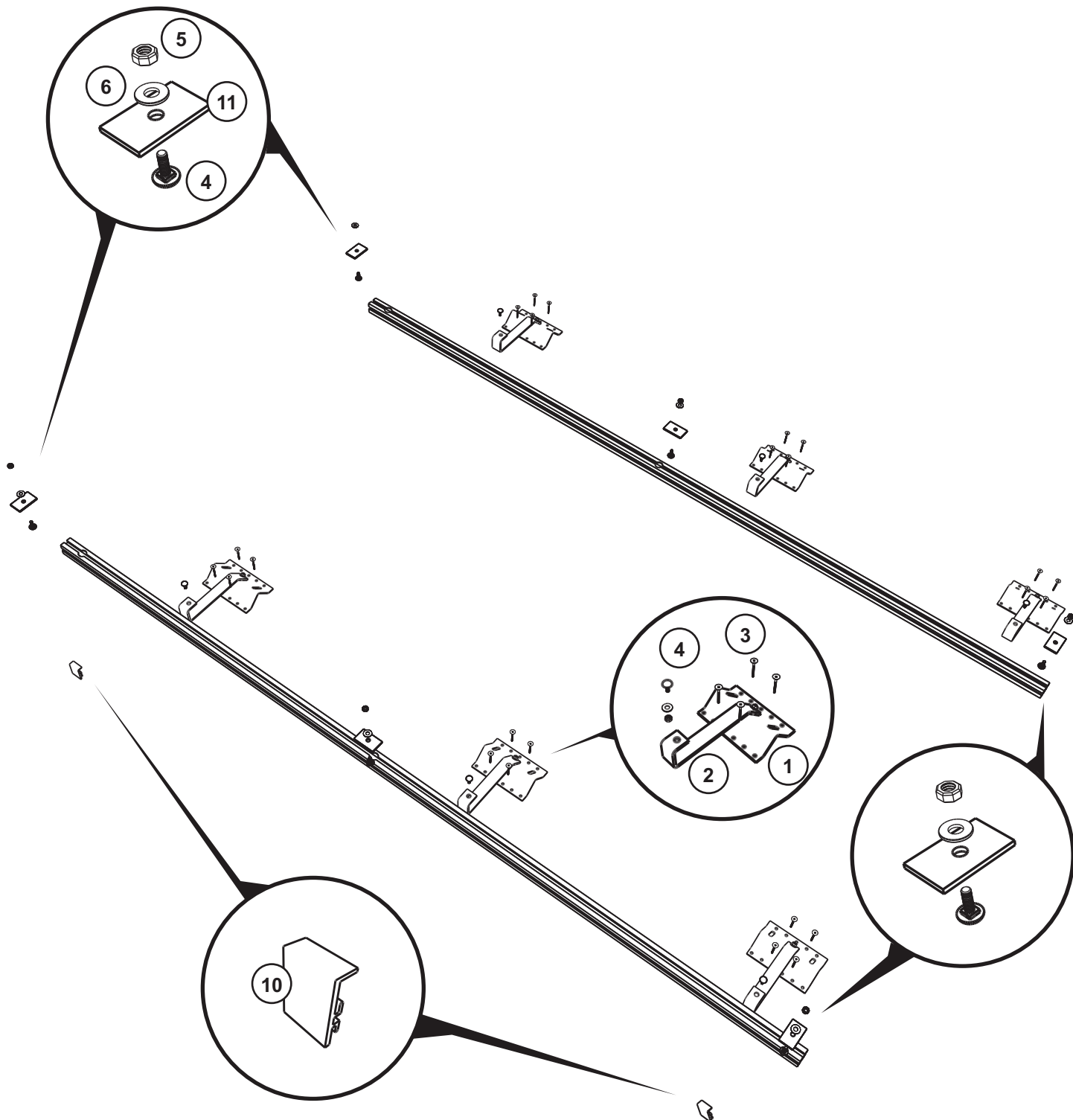
D

Querkollektor

SK

Horizontálny Kolektor

Montage - Anleitung höhenverstellbarer Haken für Rahmenkollektoren
Návod na montáž nosnej konštrukcie s výškovo nastaviteľnými hákmi pre rámové kolekto



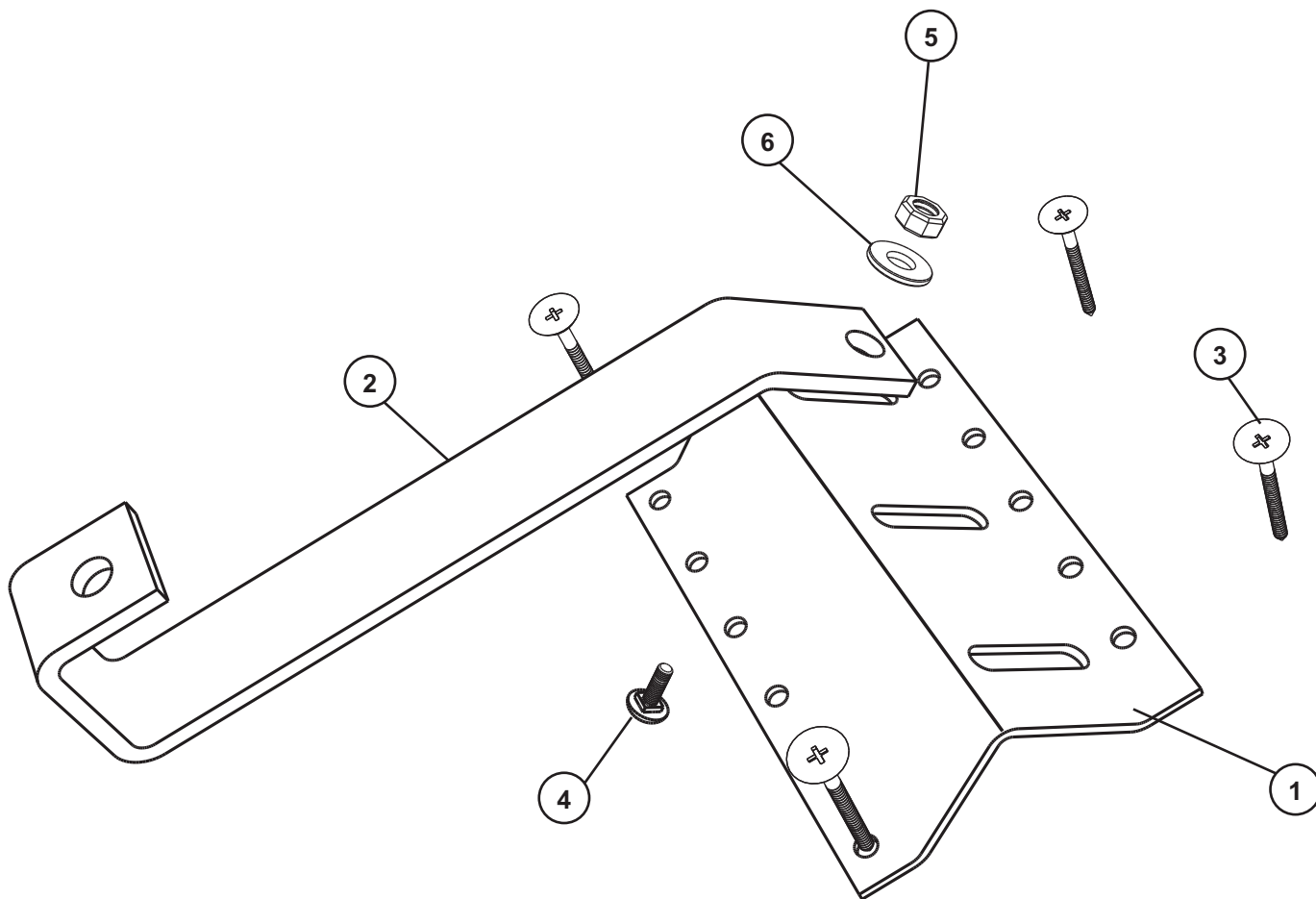
Montage - Anleitung höhenverstellbarer Haken für Rahmenkollektoren
Návod na montáž nosnej konštrukcie s výškovo nastaviteľnými hákmi pre rámové kolektory

1

D Dachhaken vorbereiten.
Dachhaken [2] mittels Schlossschraube [4], Unterlegscheibe [6] und Mutter [5] auf den Dachhaken-Halter [1] montieren. Mutter nur handfest anziehen.

SK Predmontáž strešnej konzoly a strešného háku.
Strešný hák [2] namontovať pomocou skrutky [4], podložky [6] a matice [5] na strešnú konzolu. Maticu dotiahnuť len rukou.

Montage - Anleitung höhenverstellbarer Haken für Rahmenkollektoren
Návod na montáž nosnej konštrukcie s výškovo nastaviteľnými hákmi pre rámové kolektory



Montage - Anleitung höhenverstellbarer Haken für Rahmenkollektoren Návod na montáž nosnej konštrukcie s výškovo nastaviteľnými hákmi pre rámové kolekto

2

D Entsprechend der Anzahl der zu montierenden Kollektoren (evtl. Erweiterungssatz), innerhalb der Länge der sich ergebenden Montag

teschiene, die Halter in gleichmäßigen Abständen positionieren.

HINWEIS: Beim 2m² Kollektor entfallen 2 Dachhaken im Erweiterungssatz.

Oberhalb der jeweiligen Halter-Positionen, über einem Sparren, einen Dachziegel entfernen. Dachhaken-Halter **[1]** bzw. Dachhaken **[2]** im Wellental des Dachziegels positionieren. Dachhaken-Halter mit den Holzschrauben **[3]** befestigen.

Befindet sich das Wellental des Dachziegels nicht über einem Dachsparren, den Dachhaken-Halter dementsprechend versetzt mit den Holzschrauben **[3]** am Sparren festschrauben. Auch durch versetztes Montieren der Dachhaken **[2]** in den drei Langlöchern des Halters **[1]** kann die Positionierung angepasst werden. Den Dachhaken dann mit der Schlossschraube **[4]**, Unterlegscheibe **[6]** und Mutter **[5]** festschrauben.

ACHTUNG! Der Dachhaken muss in einem Ziegeltal aufliegen. Dies kann durch Versetzen des Dachhakens auf dem Dachhaken-Halter erreicht werden!

Normalkollektor: Abstand zwischen den Dachhaken ca. 1650 mm ± 100mm

* Querkollektor: Abstand zwischen den Dachhaken ca. 900 mm ± 100mm

SK Primerane počtu montovaných kolekto

v rámci dĺžky nosného profilu, umiestniť strešné konzoly v rovnomernej vzdialenosti nad krokviami. Upozornenie: Pri 2 m² kolekto

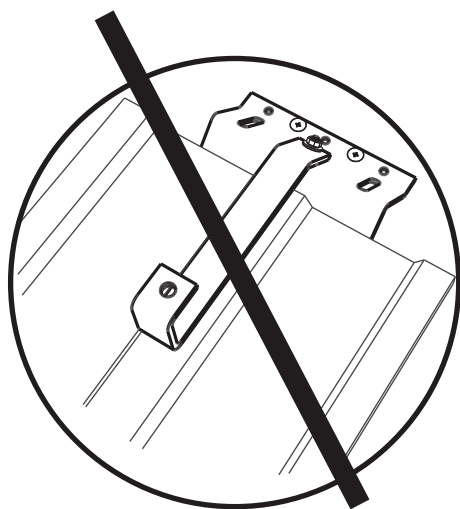
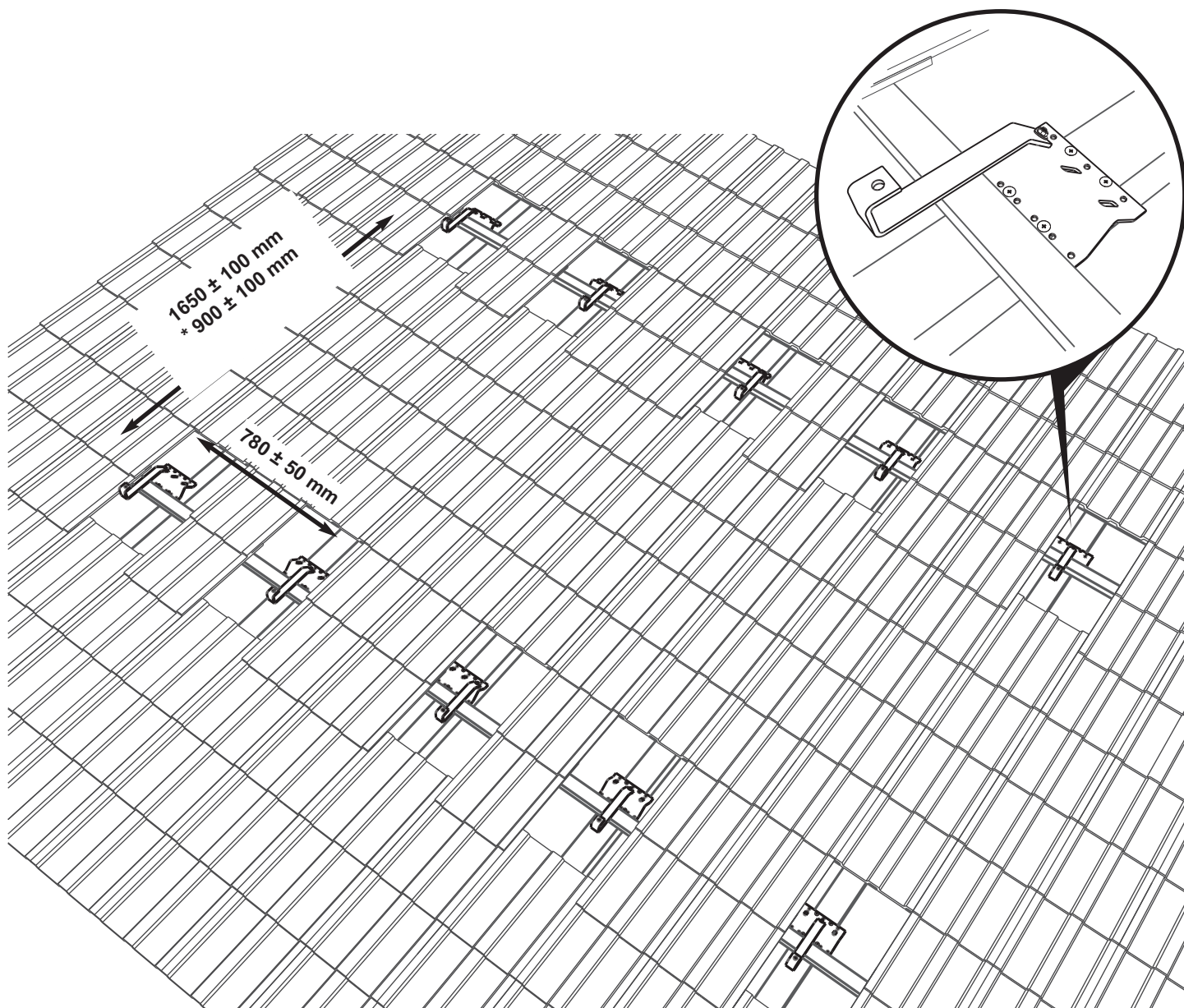
re je v rozširovacej súbore o 2 háky menej. Nad stanovenou polohou strešnej konzoly, nad krokvou odobrať škridlu. Strešnú konzolu **[1]**, príp. strešné háky **[2]** umiestniť do vlny škridly. Strešnú konzolu upevniť skrutkami do dreva **[3]**. Ak sa vlna škridly nenachádza nad strešnou krokvou, konzolu podľa toho posunúť a skrutkami **[3]** upevniť do krokvy. Aj premiestnením montáže strešného háku **[2]** do pozdĺžnych otvorov konzoly **[1]** sa môže poloha prispôbiť. Strešné háky potom pevne dotiahnuť skrutkami **[4]**, podložkami **[6]** a maticami **[5]**. Pozor! Strešné háky musia byť v dolnej časti vlny škridle. To sa dosiahne posúvaním strešných hákov na konzole!

Vzdialenosť medzi strešnými hákmi:

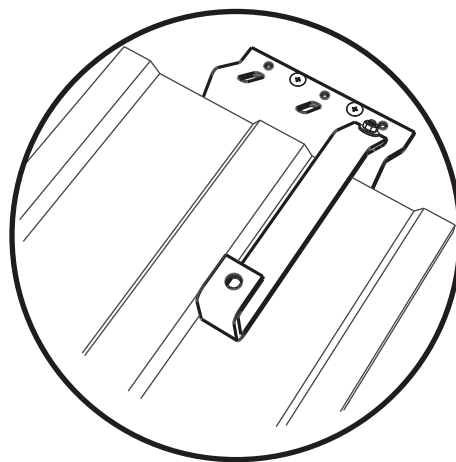
– štandardný kolekto

– horizontálny kolekto

Montage - Anleitung höhenverstellbarer Haken für Rahmenkollektoren
Návod na montáž nosnej konštrukcie s výškovo nastaviteľnými hákmi pre rámové kolektory



FALSCH!
CHYBNE



RICHTIG!
SPRÁVNE

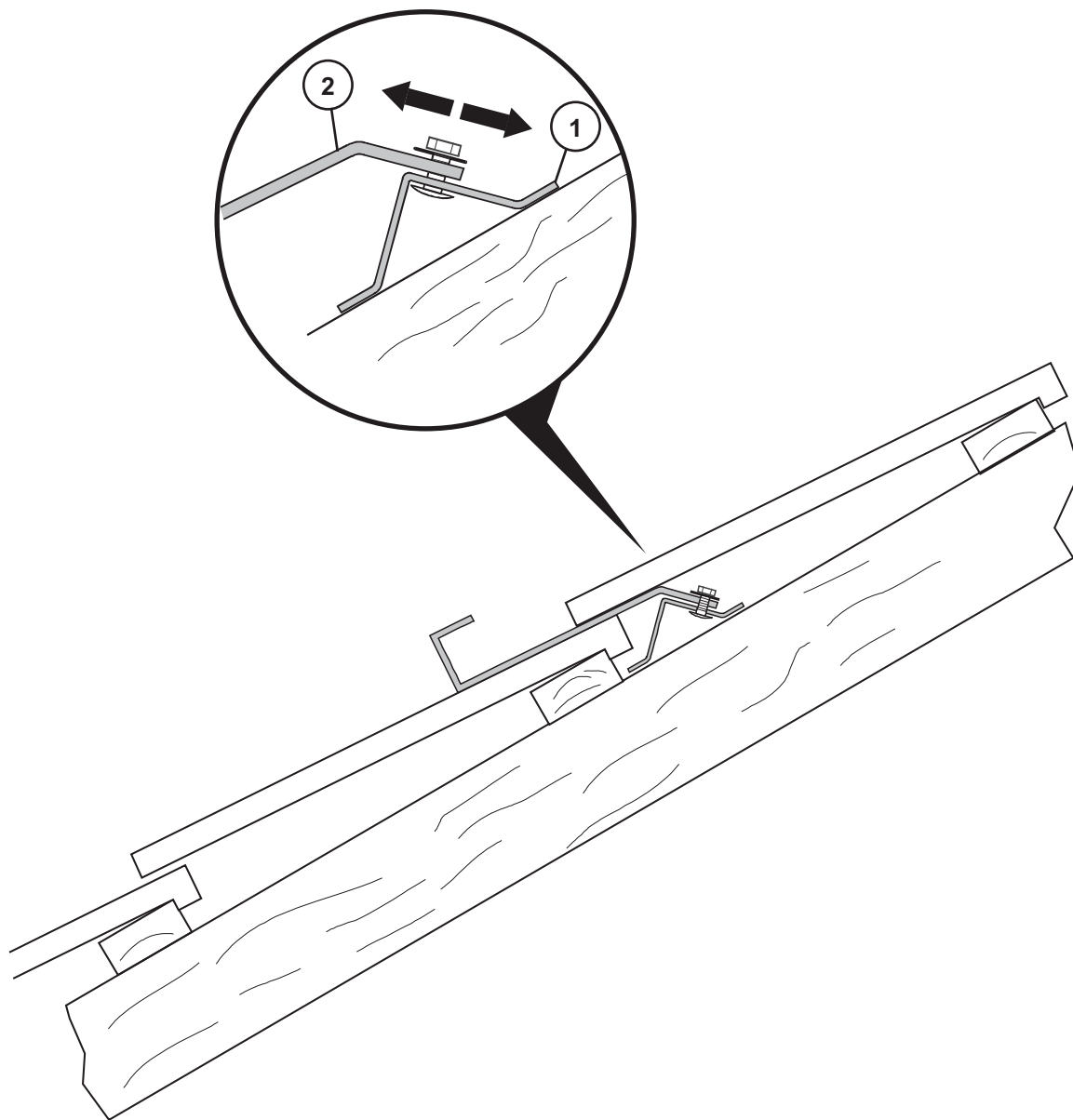
Montage - Anleitung höhenverstellbarer Haken für Rahmenkollektoren
Návod na montáž nosnej konštrukcie s výškovo nastaviteľnými hákmi pre rámové kolektory

3

D Der Dachhaken [2] kann der Höhenlage der Dachziegel durch verschieben in Richtung der Langlöcher des Halters [1] angepasst werden.

SK Výškovú polohu strešného háku vzhľadom na škridlu nastaviť posunutím v smere pozdĺžnych otvorov v strešnej konzole [1] a maticu [5] dotiahnuť vidlicovým kľúčom.

Montage - Anleitung höhenverstellbarer Haken für Rahmenkollektoren
Návod na montáž nosnej konštrukcie s výškovo nastaviteľnými hákmi pre rámové kolekto



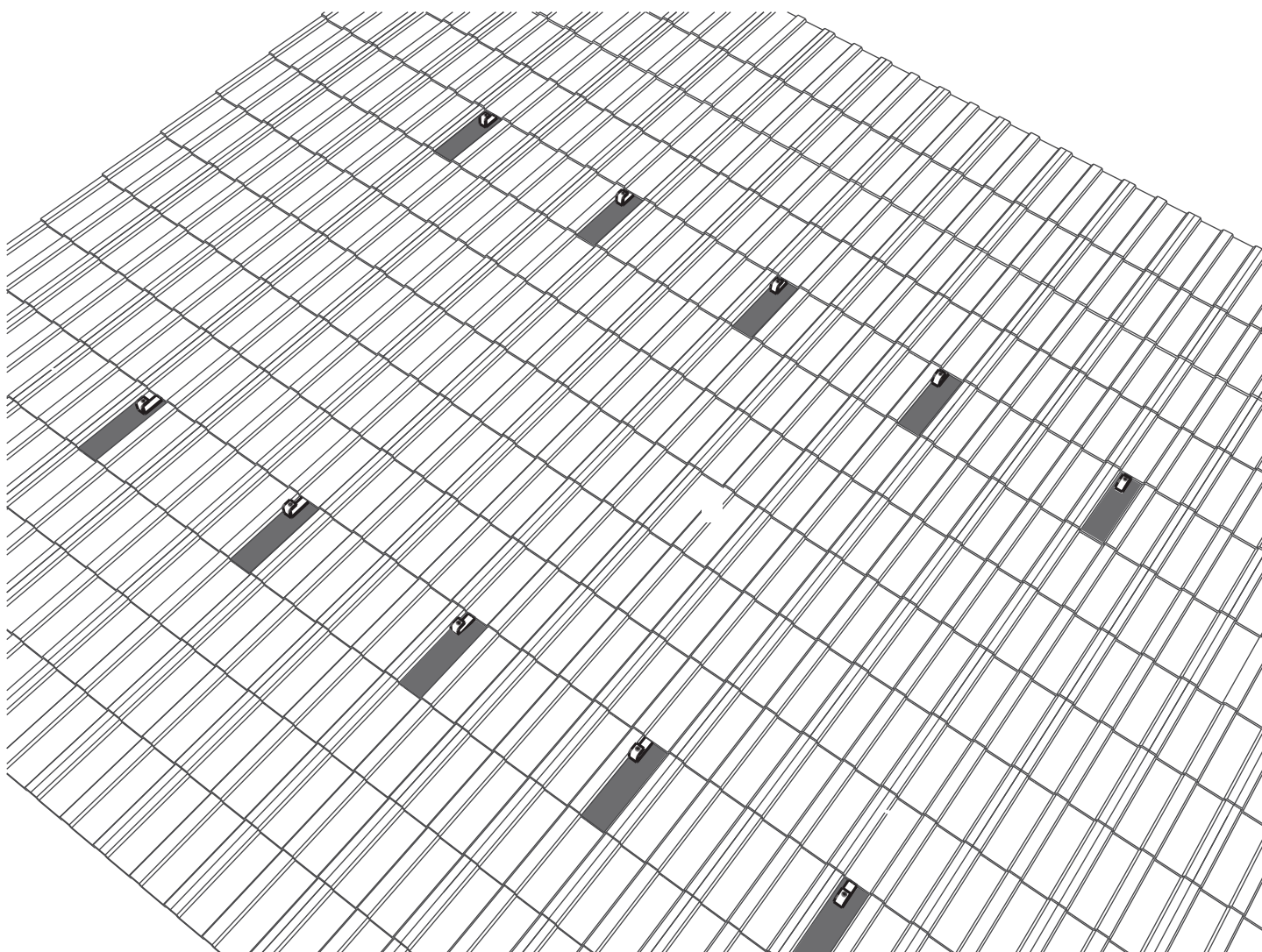
Montage - Anleitung höhenverstellbarer Haken für Rahmenkollektoren
Návod na montáž nosnej konštrukcie s výškovo nastaviteľnými hákmi pre rámové kolektory

4

D Dach wieder eindecken.
HINWEIS: Ab Schneelastzone 1 an gezeigten Stellen Blechdachziegel (bauseits zu stellen) verwenden!

SK Strechu opäť zakryť.
Upozornenie: od zóny zaťaženie snehom 1 na vyznačených miestach použiť plechové škridle.

Montage - Anleitung höhenverstellbarer Haken für Rahmenkollektoren
Návod na montáž nosnej konštrukcie s výškovo nastaviteľnými hákmi pre rámové kolektory



Montage - Anleitung höhenverstellbarer Haken für Rahmenkollektoren Návod na montáž nosnej konštrukcie s výškovo nastaviteľnými hákmi pre rámové kolektory

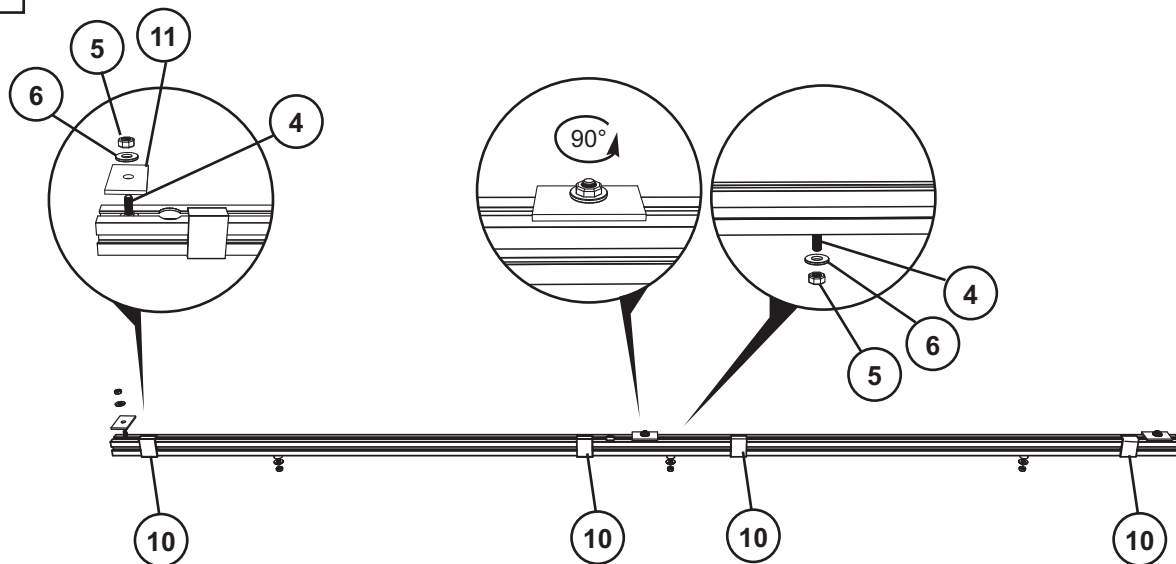
5

D Je nach Anzahl der zu installierenden Kollektoren sind die Montageschienen [7] [8] ein- oder mehrteilig. Führen Sie in die **untere Montageschiene** die Kollektorhaken [10] seitlich ein und verschieben Sie diese in die ungefähre spätere Position der Kollektoren - je 2 Stück pro Kollektor! Verfahren Sie mit den Halteplatten [11] ebenso, wobei die zwischenliegenden Halteplatten um 90° gedreht werden müssen. (siehe Abb. 1) Die Halteplatten werden an **den oberen und unteren Montageschienen** benötigt! Halteplatten noch nicht festschrauben!
Schieben Sie an der Unterseite der Montageschienen die Schloßschrauben [4] zur späteren Befestigung an den Dachhaken [2] ein.
Verbinden Sie die Montageschienen [7] [8] mit Hilfe des Verbindungsprofils [9].
HINWEIS: Die Montageschienen [7] [8] sind so zu verbinden, dass das Verbindungsprofil [10] jeweils auf der Seite in Richtung Dachunterkante liegt!

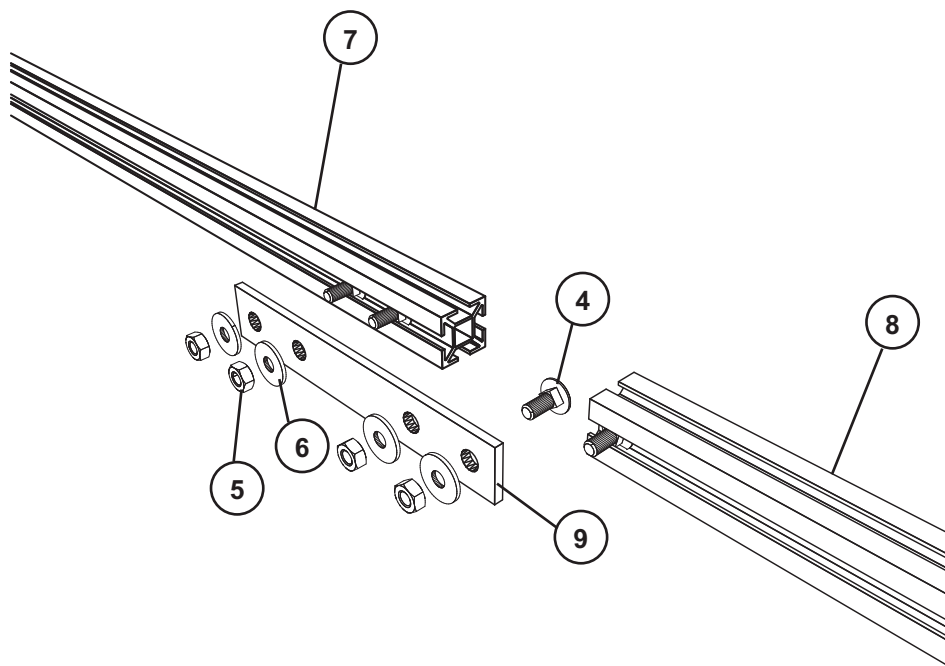
SK Podľa počtu montovaných kolektorov sú nosné profily jedno alebo viacdielne. Spojte nosný profil rozširovacieho súboru [8] s nosným profilom základného súboru [7]. Použiť na to, ako je ukázané na obrázku, spojovací pás [9]. Profily spojiť tak, aby spojovací pás vždy ležal smerom k spodnej strane strechy.
Na spodný nosný profil nasunúť zarážky [10] a posunúť ich na približné miesto kolektorov - po 2 ks na kolektor. Namontovať upevňovacie príložky [11], pričom príložky medzi kolektormi otočiť o 90° (pozri obr. 1). Upevňovacie príložky montovať na spodný i horný nosný profil. Matice ešte nedotiahovať pevne!

Montage - Anleitung höhenverstellbarer Haken für Rahmenkollektoren
 Návod na montáž nosnej konštrukcie s výškovo nastaviteľnými hákmi pre rámové kolektory

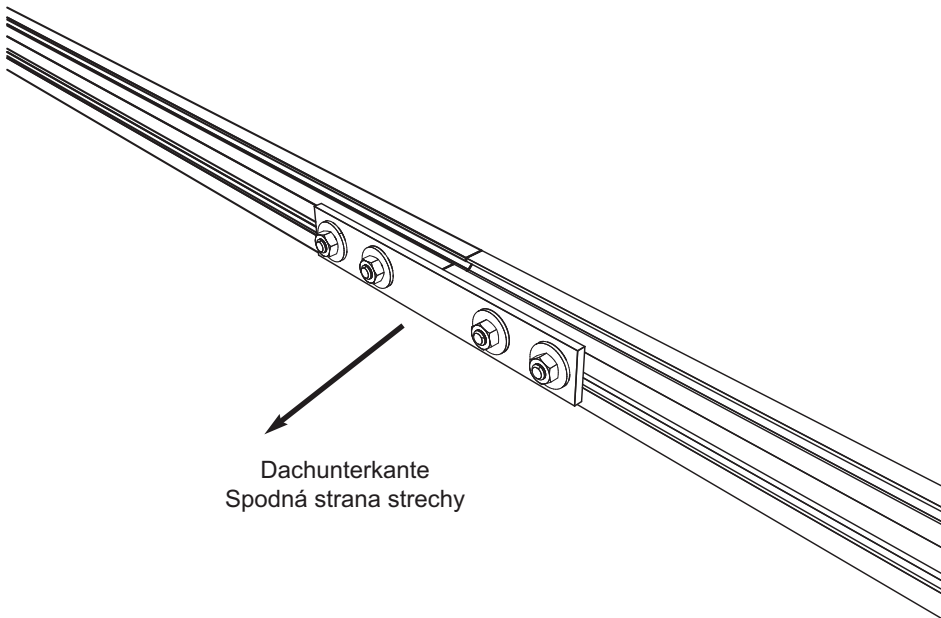
1



2



3



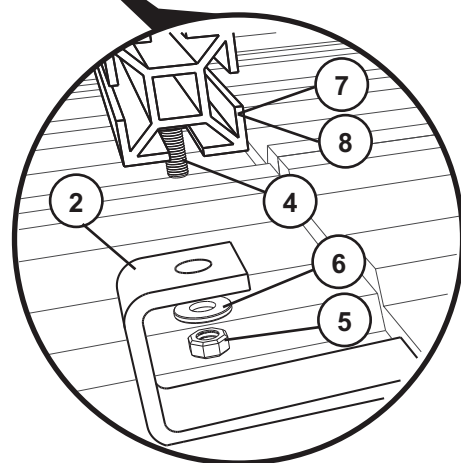
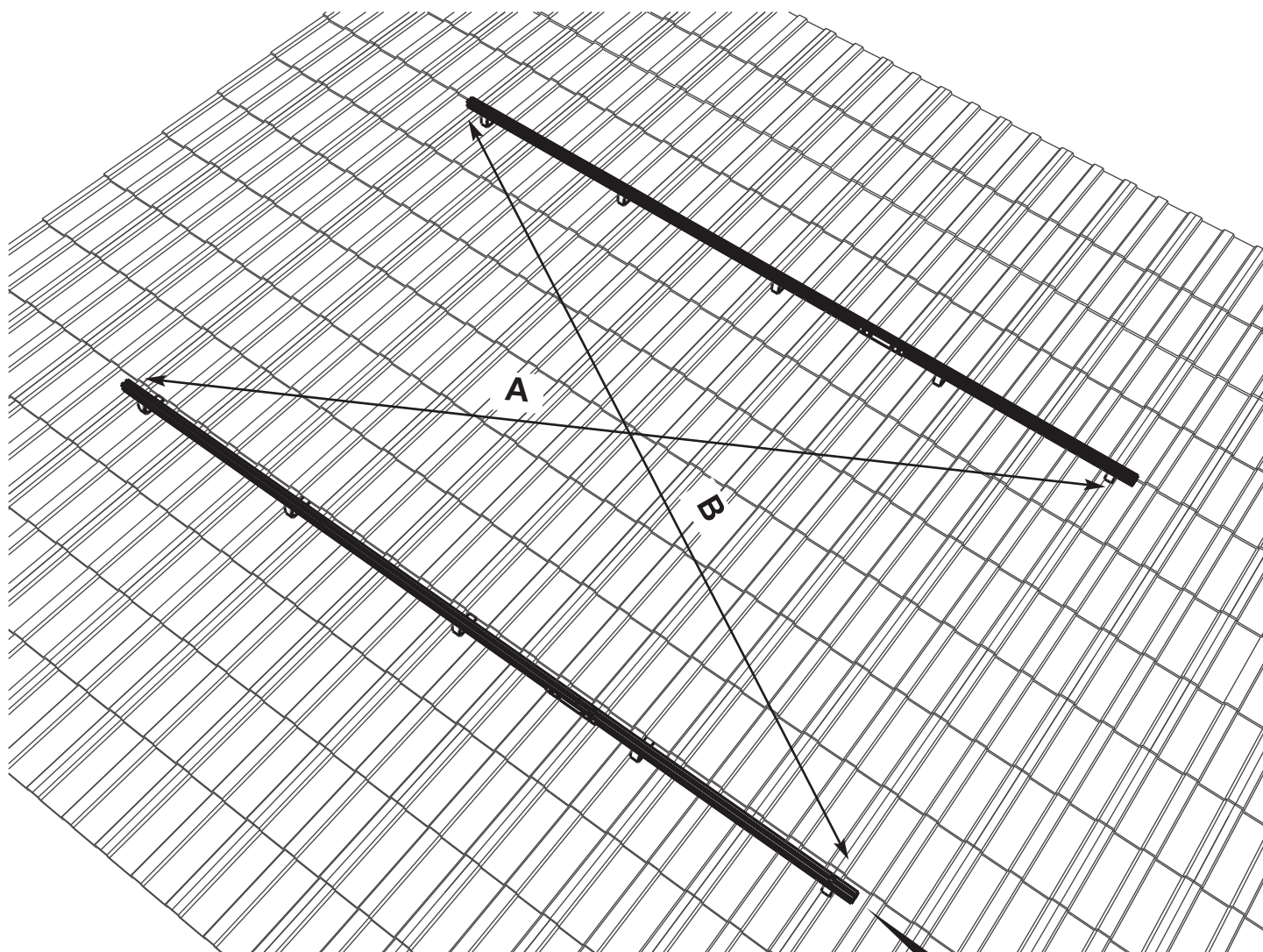
Montage - Anleitung höhenverstellbarer Haken für Rahmenkollektoren
Návod na montáž nosnej konštrukcie s výškovo nastaviteľnými hákmi pre rámové kolektory

6

D Schloß-Schrauben durch den Dachhaken stecken und von unten mit Muttern [5] und Beilagscheiben [6] verschrauben.
Diagonalmaß prüfen! A = B!

SK Skrutky [4] navliecť na spodnej strane do nosného profilu [7], [8] a posúvať v smere strešných hákov [2]. Skrutky nasunúť cez strešný hák a zospodu maticou a podložkou zoskrutkovať.
Premerať uhlopriečky! A = B

Montage - Anleitung höhenverstellbarer Haken für Rahmenkollektoren
Návod na montáž nosnej konštrukcie s výškovo nastaviteľnými hákmi pre rámové kolektory



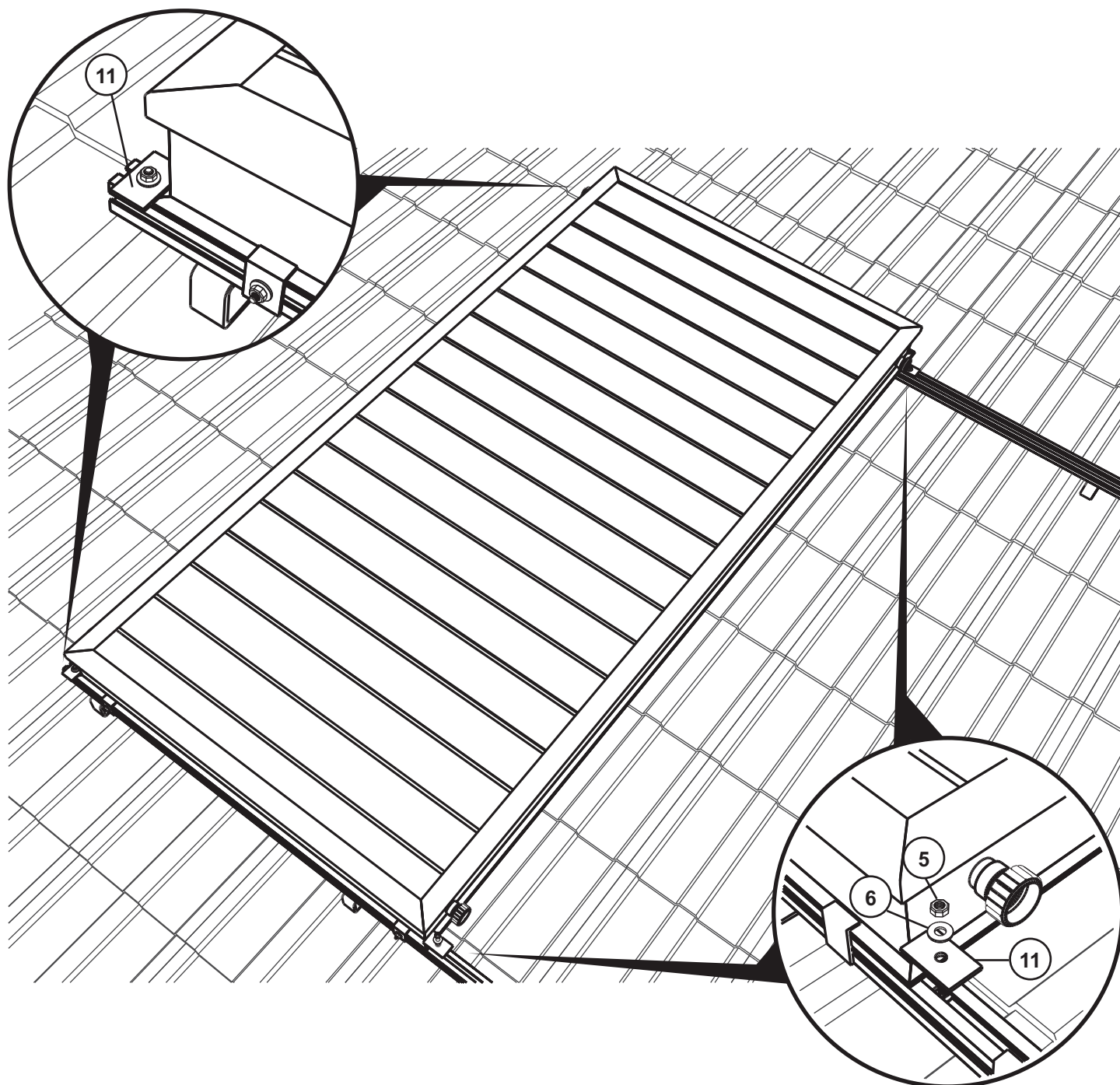
Montage - Anleitung höhenverstellbarer Haken für Rahmenkollektoren
Návod na montáž nosnej konštrukcie s výškovo nastaviteľnými hákmi pre rámové kolekory

7

D Ersten Kollektor in die Kollektorhaken **[10]** einhängen und einlegen. Halteplatten **[11]** links an oberem und unterem Querträger **[7]** **[8]** anbringen und fest anziehen. Rechte Halteplatten **[11]** nur am Kollektorrand auflegen da der nächste Kollektor darunter geschoben werden muss.

SK Prvý kolektor zasunúť do zarážok **[10]** a uložiť ho na horný nosný profil. Upevňovacie príložky **[11]** umiestniť vľavo na spodný a horný nosný profil a pevne dotiahnuť. Právú upevňovacie príložky **[11]** umiestniť na okraj kolektora pretože ďalší kolektor sa musí vsunúť popod ňu.

Montage - Anleitung höhenverstellbarer Haken für Rahmenkollektoren
Návod na montáž nosnej konštrukcie s výškovo nastaviteľnými hákmi pre rámové kolektory



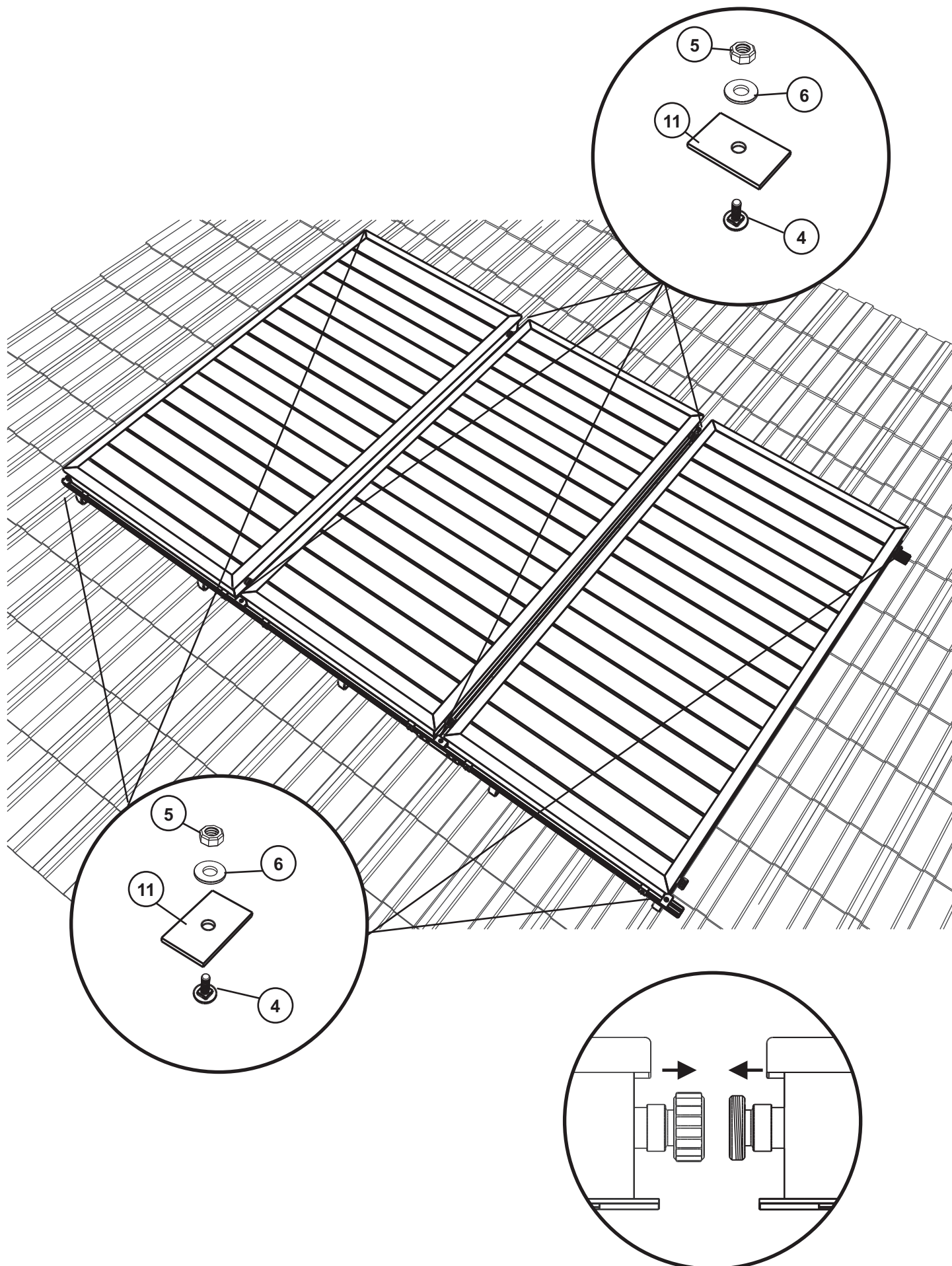
Montage - Anleitung höhenverstellbarer Haken für Rahmenkollektoren
Návod na montáž nosnej konštrukcie s výškovo nastaviteľnými hákmi pre rámové kolektory

8

D Restliche Kollektoren einlegen, Halteplatten [11] zwischen den Kollektoren, sowie an den Kollektorfeld-Enden anbringen und Kollektor-Verbindungen herstellen.

SK Ostatné kolektory uložiť. Upevňovacie príložky [11] umiestniť medzi kolektory ako aj na koniec kolektorového poľa a matice dotiahnuť. Vývody kolektorov spojiť.

Montage - Anleitung höhenverstellbarer Haken für Rahmenkollektoren
Návod na montáž nosnej konštrukcie s výškovo nastaviteľnými hákmi pre rámové kolektory



Montage - Anleitung höhenverstellbarer Haken für Rahmenkollektoren
Návod na montáž nosnej konštrukcie s výškovo nastaviteľnými hákmi pre rámové kolekory



Technische Änderungen vorbehalten • We reserve the right to change technical details •
Technické zmeny vyhradené