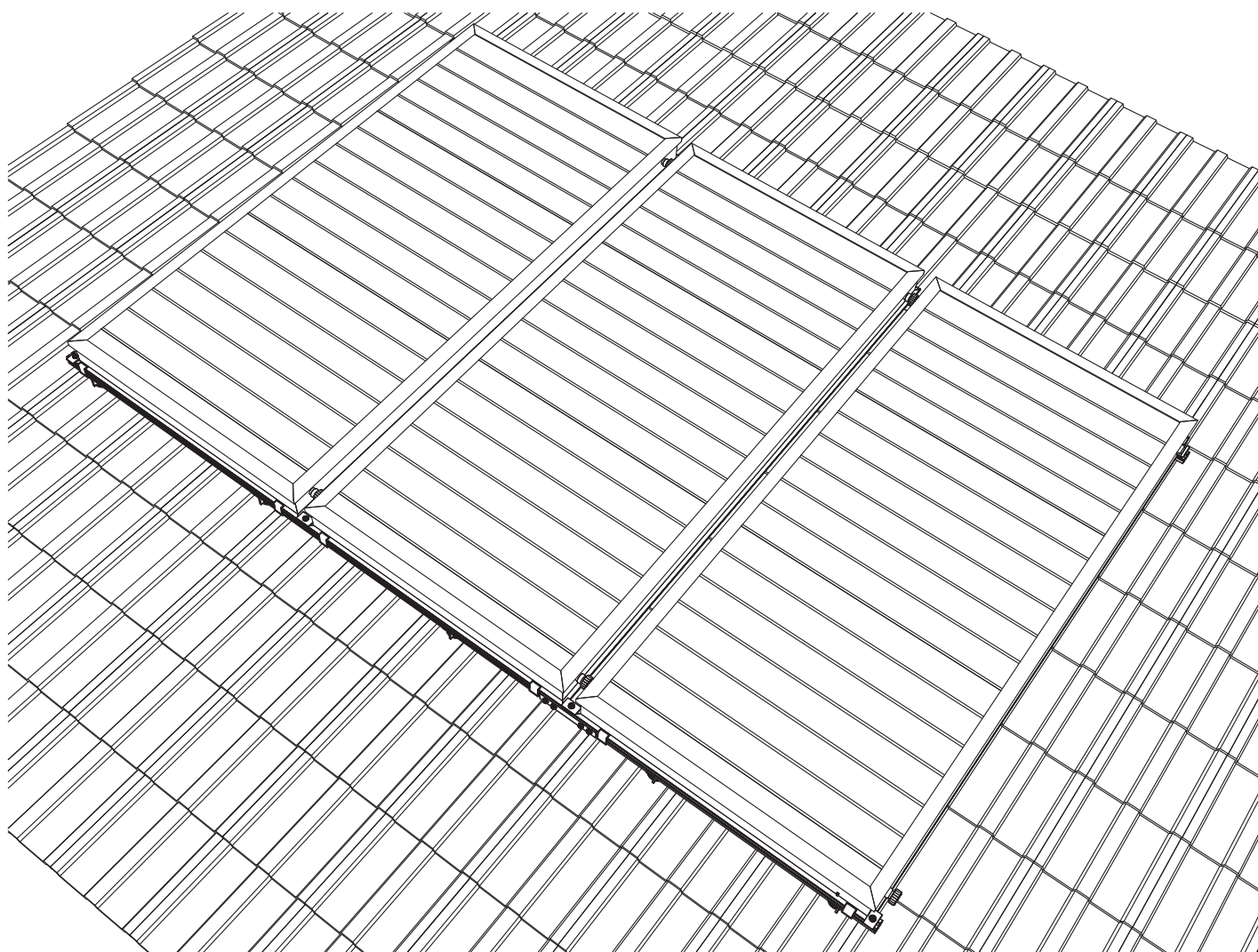
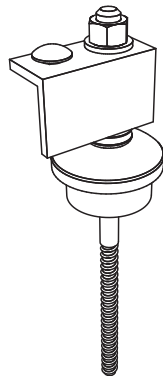


**Montage - Anleitung Stockschraube • Mounting Instructions Combi screw  
Návod na montáž nosnej konštrukcie s kombi skrutkami pre rámové kolektory**



Technische Änderungen vorbehalten • We reserve the right to change technical details •  
Technické zmeny vyhradené

**Montage - Anleitung Stockschraube • Mounting Instructions Combi screw**  
**Návod na montáž nosnej konštrukcie s kombi skrutkami pre rámové kolektory**

**D Hinweis:**  
Beachten Sie die geltenden Vorschriften und Normen bei der Montage!  
Recycling - Nach Ende der Lebensdauer können die Kollektoren dem Hersteller zurückgegeben werden.  
Die Werkstoffe werden dann dem umweltverträglichsten Recycling-Verfahren zugeführt.

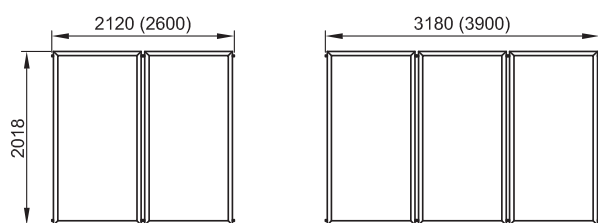
**Kollektorfelder**

Maximale Anzahl der in Reihe zu schaltenden Kollektoren: 10

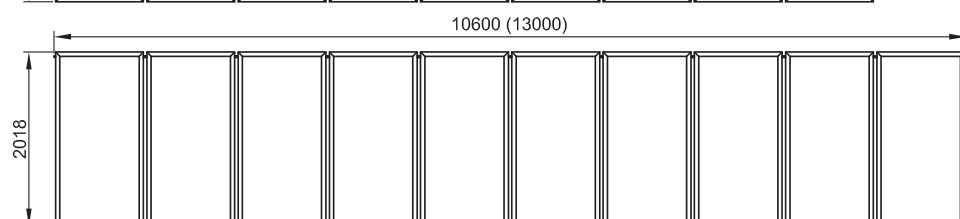
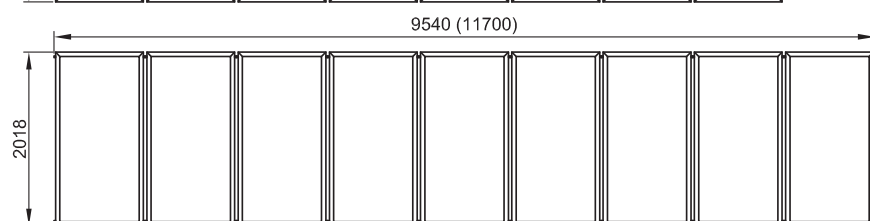
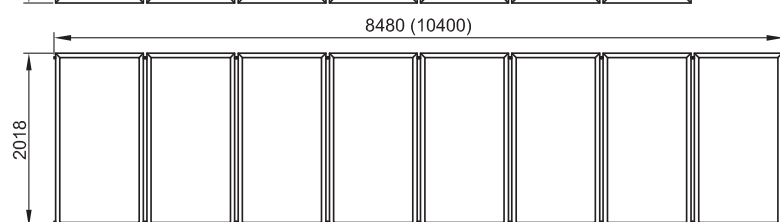
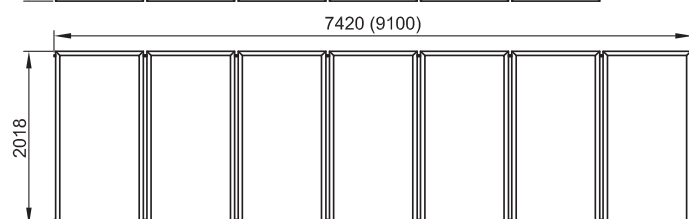
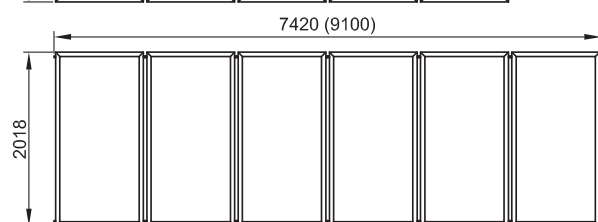
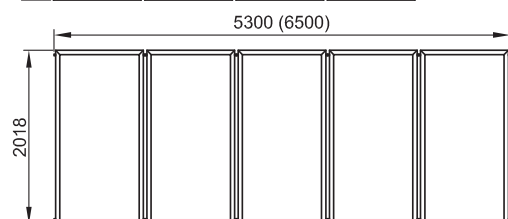
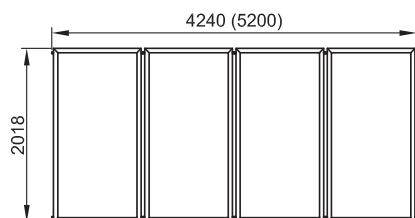
**Die Angaben in Klammern entsprechen den Maßen für den 2,5 m<sup>2</sup> Kollektor**

**SK** Upozornenie:  
Pri prácach na strechách budov je nutné dodržiavať platné bezpečnostné predpisy pre prácu vo výškach!  
Recyklácia – po skončení životnosti sa môžu kolektory vrátiť výrobcovi. Materiály budú recyklované spôsobom šetrným k životnému prostrediu.  
Kolektorové polia  
Maximálny počet v rade zapojených kolektorov: 10  
Možnosti zapojenia.  
Pripojenie vždy diagonálne, napr. spiatočka (studená) - vľavo dole / nátok (horúca) – vpravo hore  
**Údaje v zátvorkách platia pre 2,5 m<sup>2</sup> kolektor**

**Montage - Anleitung Stockschraube • Mounting Instructions Combi screw**  
**Návod na montáž nosnej konštrukcie s kombi skrutkami pre rámové kolektořy**



Maße in mm!  
Measurements in mm!  
Miere v mm!



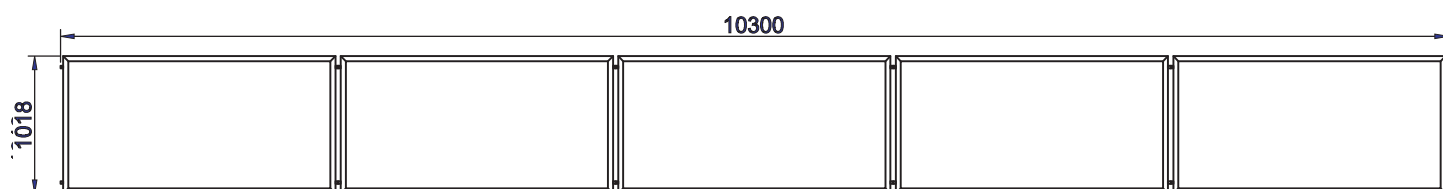
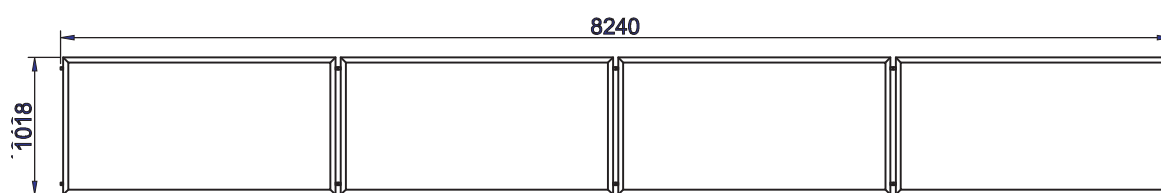
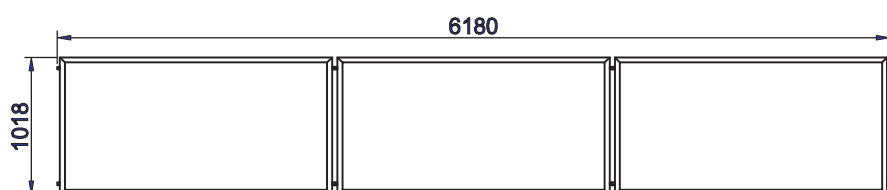
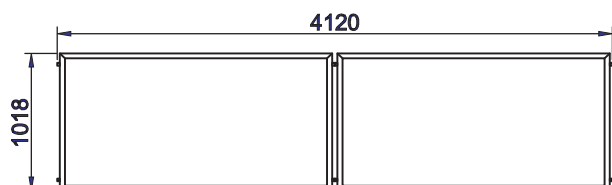
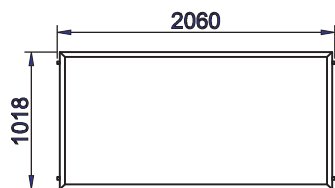
**Montage - Anleitung Stockschraube • Mounting Instructions Combi screw**  
**Návod na montáž nosnej konštrukcie s kombi skrutkami pre rámové kolektory**

**D** Mögliche Kollektorfelder für Querkollektoren.  
Es können bis zu 5 Stück hintereinander geschaltet werden.

**SK** Možnosti usporiadania kolektorových polí- horizontálne kolektory.  
Maximálny počet v rade zapojených kolektorov: 5

Montage - Anleitung Stockschraube • Mounting Instructions Combi screw  
Návod na montáž nosnej konštrukcie s kombi skrutkami pre rámové kolekto

Maße in mm!  
Measurements in mm!  
Miere v mm!



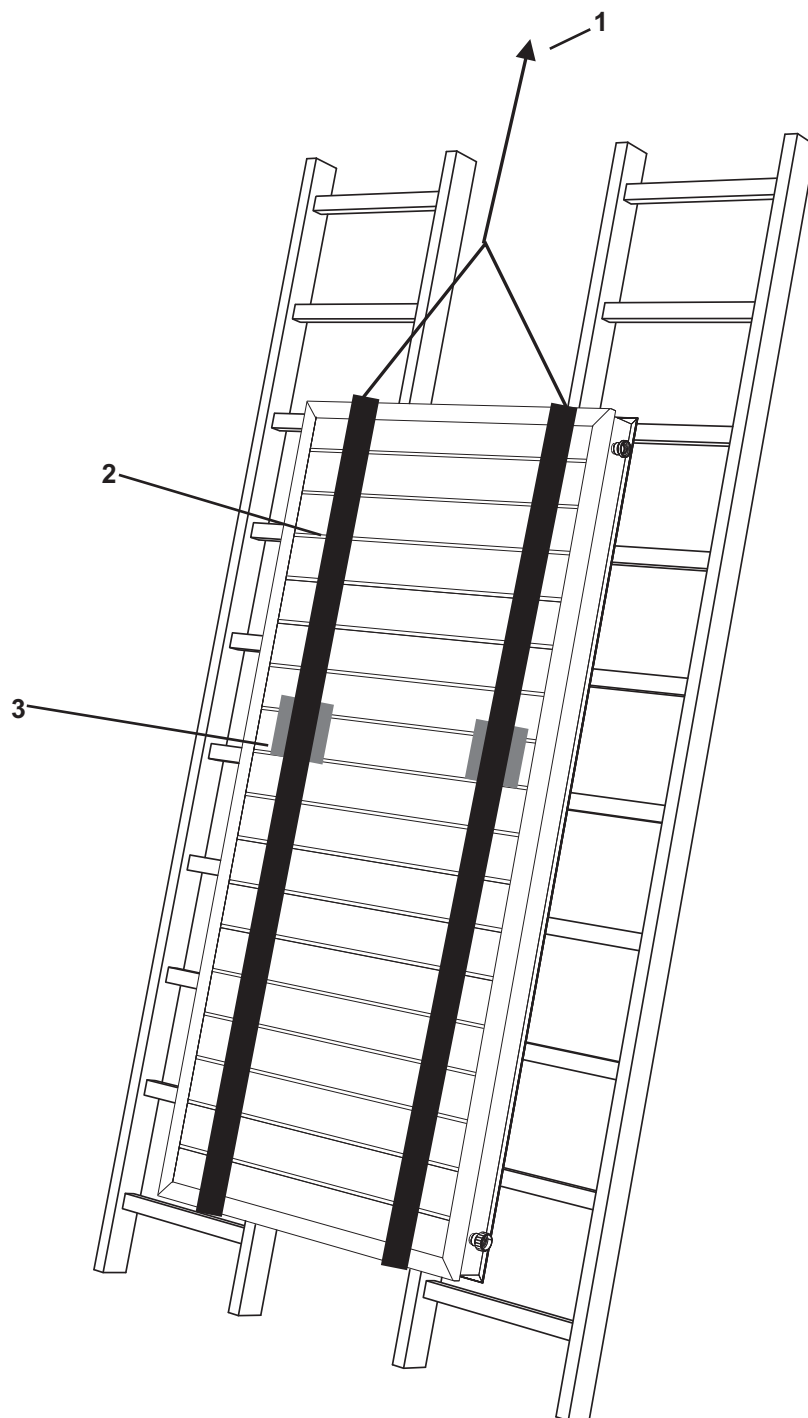
.....

**Montage - Anleitung Stockschraube • Mounting Instructions Combi screw**  
**Návod na montáž nosnej konštrukcie s kombi skrutkami pre rámové kolektory**

**D** Hinweis zum Befördern der Kollektoren auf das Dach  
Kein Seil o.ä. um die Kollektoranschlüsse legen, da diese ansonsten verbogen werden könnten und die Anschlüsse undicht werden! Verwenden Sie Spanngurte zum Befördern auf das Dach!  
[1] Seil [2] Textilspanngurt [3] Schaumgummi o.ä. unterlegen, damit der Verschluss das Glas nicht beschädigt

**SK** Upozornenie k preprave kolektorov na strechu:  
V žiadnom prípade neomotávať lano okolo vývodov, pretože tieto sa môžu ohnúť a spoje budú netesné. Na prepravu kolektorov na strechu používať upínacie popruhy.  
[1] - lano [2] -textilný upínací popruh [3] - podložiť penovú gumu, aby uzáver nepoškodil sklo!

Montage - Anleitung Stockschraube • Mounting Instructions Combi screw  
Návod na montáž nosnej konštrukcie s kombi skrutkami pre rámové kolektořy



**Montage - Anleitung Stockschraube • Mounting Instructions Combi screw**  
**Návod na montáž nosnej konštrukcie s kombi skrutkami pre rámové kolektory**

**D**

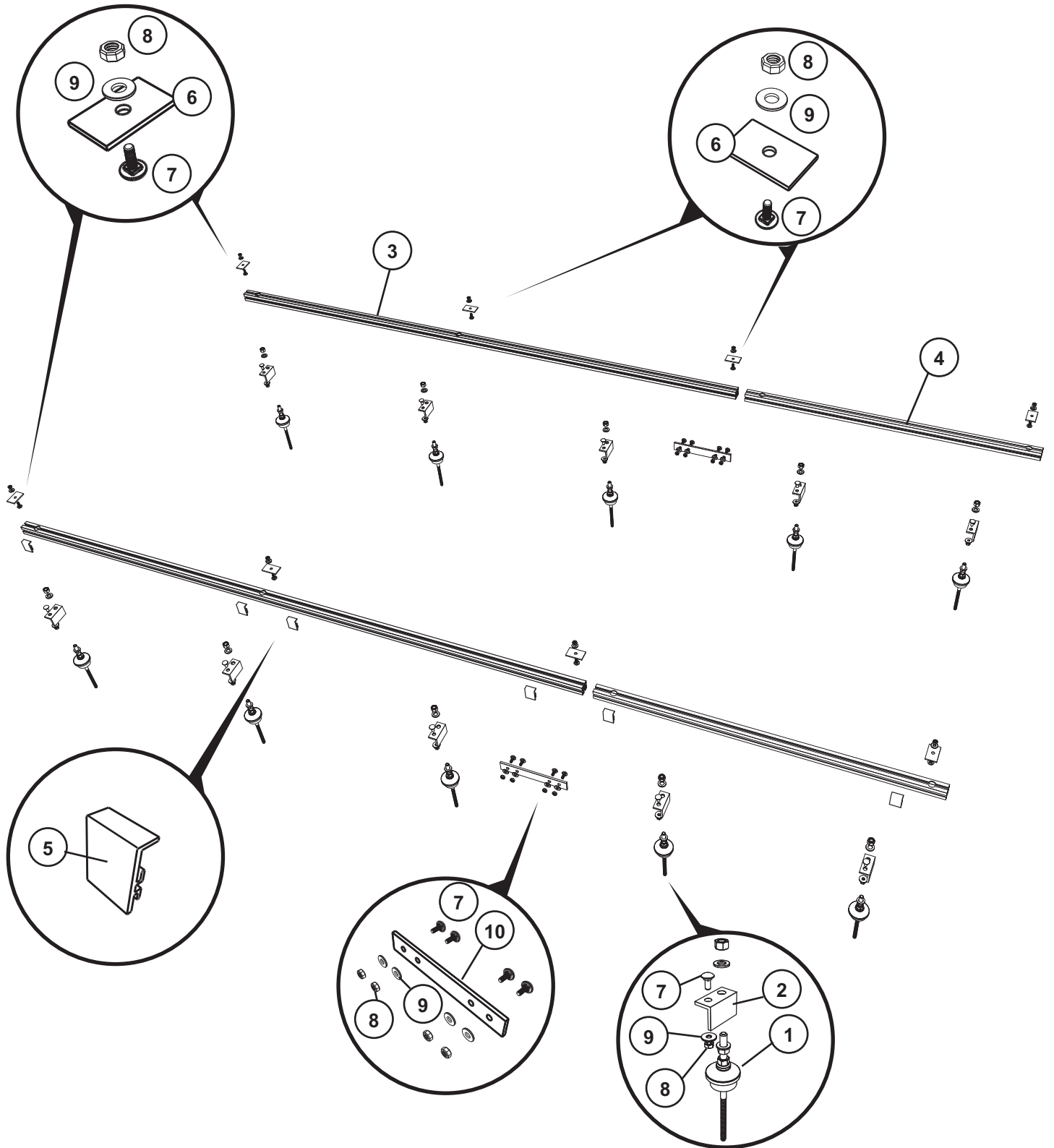
Pos	Bezeichnung	Kollektoren 2 m <sup>2</sup>		Kollektoren 2,5 m <sup>2</sup>		Querkollektor	Verbindungssatz
		Grundbausatz 2 Koll.	Erweiterung 1 Koll.	Grundbausatz 2 Koll.	Erweiterung 1 Koll.		
1	Stockschraube	6	2	6	4	6	-
2	Winkel	6	2	6	4	6	-
3	Montageschiene lang	2		2		2	-
4	Montageschiene kurz		2		2		-
5	Kollektorhaken	4	2	4	2	2	-
6	Halteplatten	6	2	6	2	4	-
7	Schloßschrauben M8 x 20	13	5	13	7	11	8
8	Muttern M8	13	5	13	7	11	8
9	Unterlegscheiben 8,4 mm	13	5	13	7	11	8
10	Verbindungsprofil						2

**SK**

Súpis prvkov montážnych súborov pre:		kolektor 2 m <sup>2</sup>		kolektor 2,5 m <sup>2</sup>		horizont kolektor 2 m <sup>2</sup>	spájací súbor
Poz. č.	Názov	Základný pre 2 kol.	Rozšírovací pre 1 kol.	Základný pre 2 kol.	Rozšírovací pre 1 kol.	Pre 1 kol.	
1	Kombi skrutka	6	2	6	4	6	-
2	Uholník	6	2	6	4	6	-
3	Nosný profil dlhý	2		2		2	-
4	Nosný profil krátky		2		2		-
5	Zarážka	4	2	4	2	2	-
6	Upevňovacia príložka	6	2	6	2	4	-
7	Skrutka s polgul. hlavou M8 x 20	13	5	13	7	11	8
8	Matica M 8	13	5	13	7	11	8
9	Podložka veľká 8,4	13	5	13	7	11	8
10	Spojovací pás						2



Montage - Anleitung Stockschraube • Mounting Instructions Combi screw  
Návod na montáž nosnej konštrukcie s kombi skrutkami pre rámové kolektory

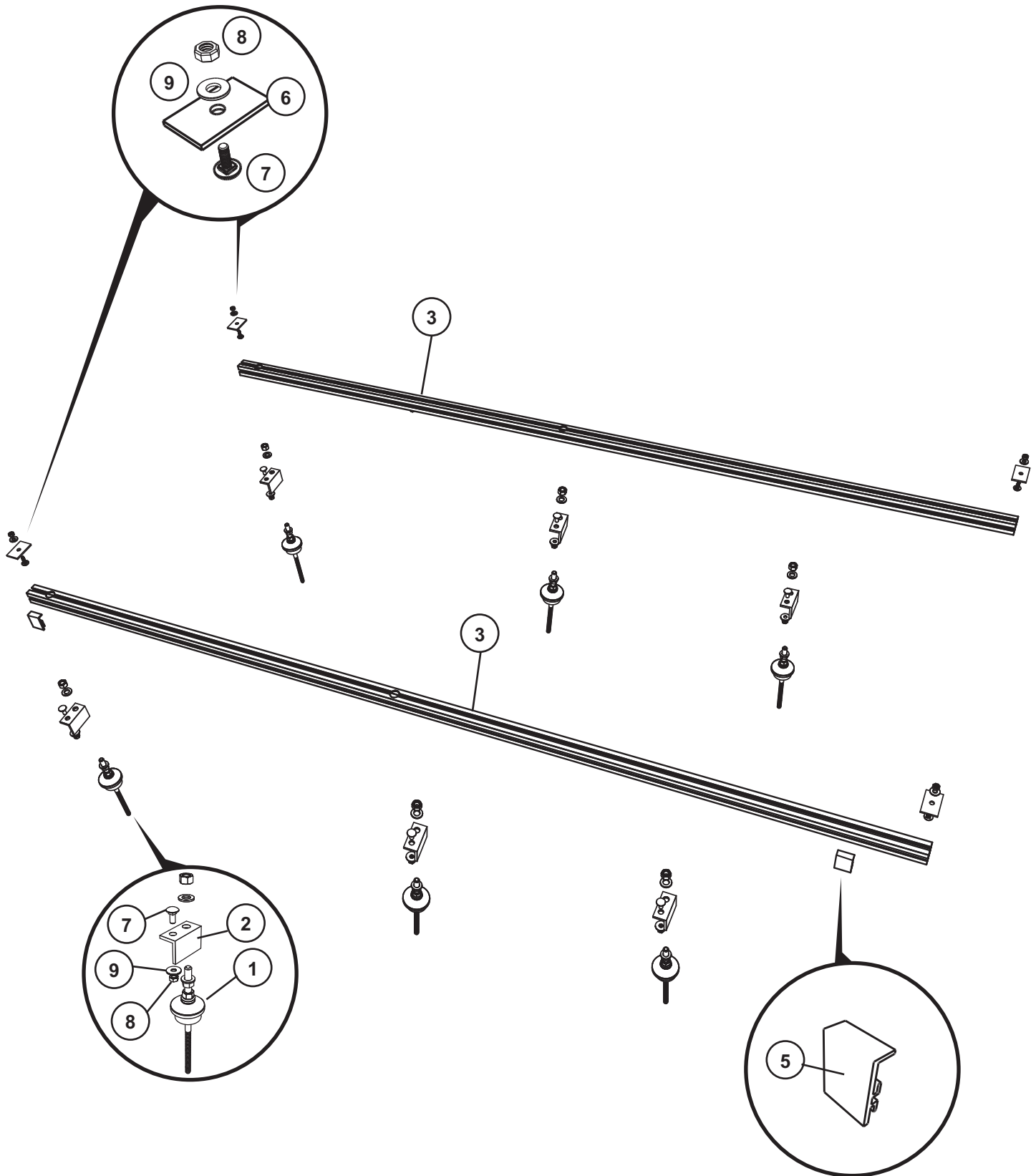


**Montage - Anleitung Stockschraube • Mounting Instructions Combi screw**  
**Návod na montáž nosnej konštrukcie s kombi skrutkami pre rámové kolektory**

**D** Querkollektor

**SK** Horizontálny kolektor

Montage - Anleitung Stockschraube • Mounting Instructions Combi screw  
Návod na montáž nosnej konštrukcie s kombi skrutkami pre rámové kolektořy



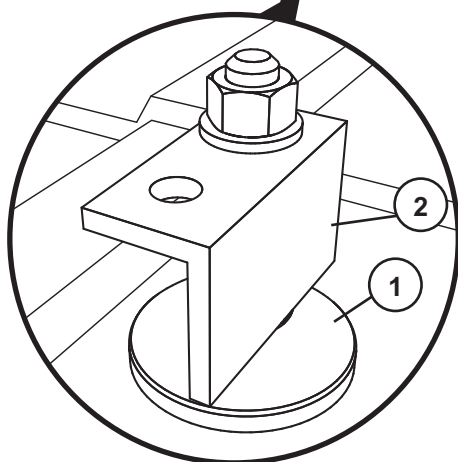
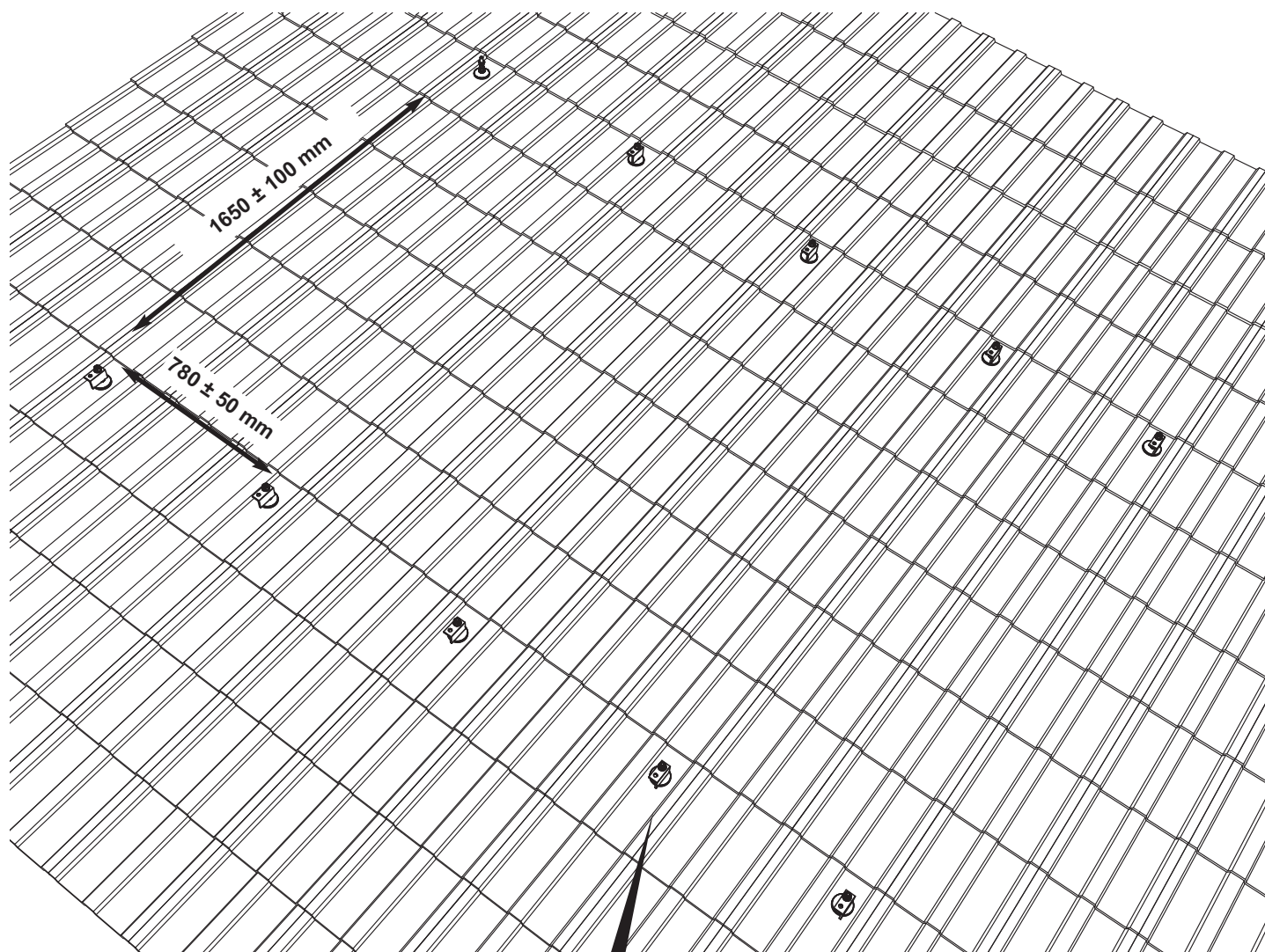
**Montage - Anleitung Stockschraube • Mounting Instructions Combi screw**  
**Návod na montáž nosnej konštrukcie s kombi skrutkami pre rámové kolektory**

1

**D** Lokalisieren Sie die Dachsparren. Entsprechend der Anzahl der zu montierenden Kollektoren (evtl. Erweiterungssatz), innerhalb der Länge der sich ergebenden Montageschiene, die Stockschrauben in gleichmäßigen Abständen positionieren.  
**HINWEIS: Beim 2 m<sup>2</sup> Kollektor entfallen 2 Stockschrauben im Erweiterungssatz!**

**SK** Zistiť polohu krokví pod strešnou krytinou.  
Primerane počtu montovaných kolektorov (príp. rozširovacích súborov) v rámci dĺžky nosného profilu, v rovnomernej vzdialenosti nad krokvi vyznačiť miesto pre kombi skrutky.  
Upozornenie:  
**Pri 2 m<sup>2</sup> kolektore je v rozširovacom súbore o 2 kombi skrutky menej.**

Montage - Anleitung Stockschraube • Mounting Instructions Combi screw  
Návod na montáž nosnej konštrukcie s kombi skrutkami pre rámové kolektory



**D** Bohren Sie nun die Löcher an den markierten Stellen. Benutzen Sie hierzu eine Stein-Lochsäge mit einem Durchmesser von 25 mm. Der Bohrer sollte sich hierzu langsam drehen, um ein Ausbrechen der Eindeckung zu vermeiden. Achten Sie darauf, dass der Winkel zwischen Sparren und Bohrer 90 Grad beträgt. Bohren Sie also im rechten Winkel zu den Sparren NICHT zu den Ziegeln!

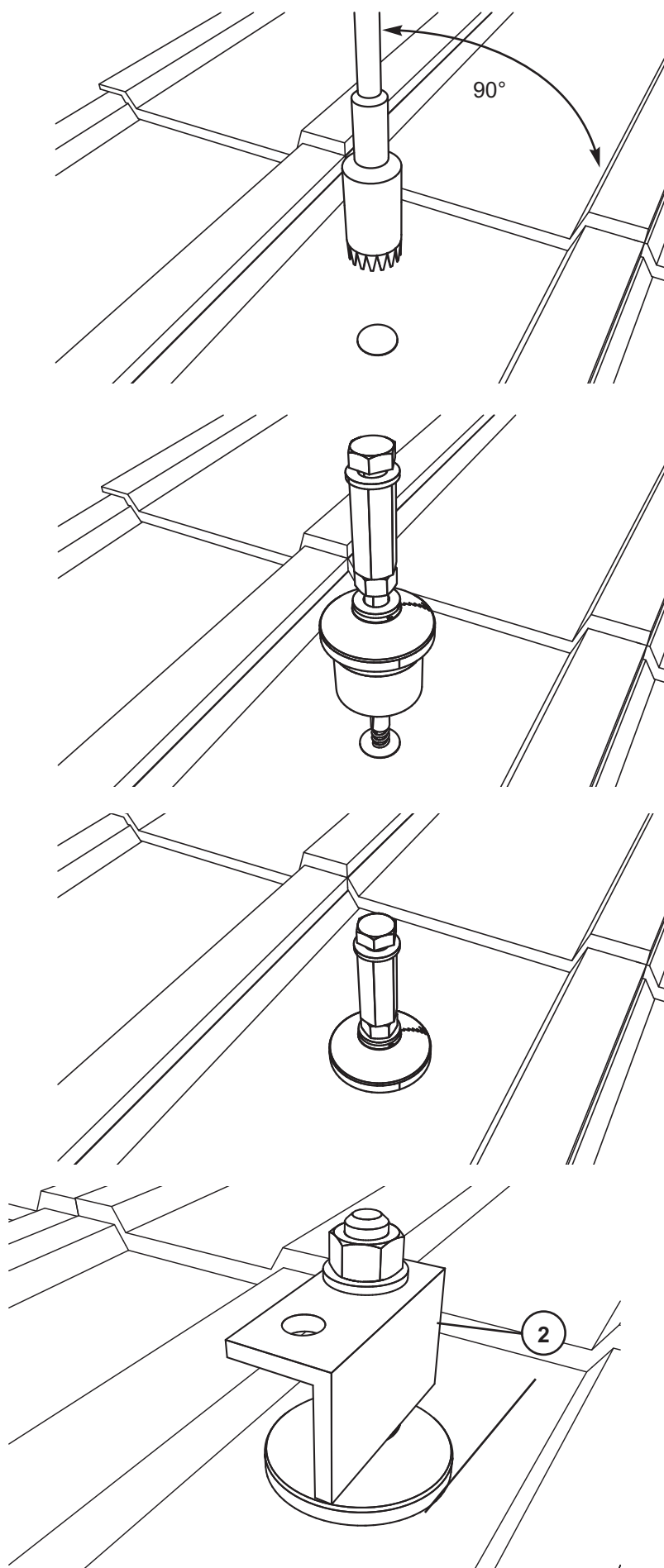
Danach den Sparren mittels langem Holzbohrer (Ø8 mm) in der Mitte des bereits gebohrten Loches vorbohren. Schrauben Sie nun die Stockschraube [1] in die gebohrten Löcher, so dass die Dichtung unter der Rosette sich über die gebohrten Löcher voll komprimiert und sie abdichtet.

Befestigen Sie anschließend den Winkel [2] an der Stockschraube [1] so, **daß die Bohrung auf der Seite Richtung Dachunterkante liegt.**

**SK** Na vyznačených miestach vyvŕtať otvory. Strešnú krytinu prevŕtať korunkovým vŕtákom ø 25 mm nízkymi otáčkami, aby sa krytina nezlomila. Krokvy navŕtať dlhým vŕtákom na drevo ø 8 mm v strede už navŕtaných otvorov v krytine. Dbať na to, aby uhol medzi krokvou a vŕtákom bol 90 stupňov. Vŕtať v pravom uhle ku krokve nie ku škridle!

Kombi skrutky [1] naskrutkovať do navŕtaných otvorov tak, aby tesnenie pod ružicou sa cez navŕtaný otvor stlačilo a utesnilo ho. Uholník [2] upevniť na kombi skrutku [1] podľa obrázku.

Montage - Anleitung Stockschraube • Mounting Instructions Combi screw  
Návod na montáž nosnej konštrukcie s kombi skrutkami pre rámové kolektořy



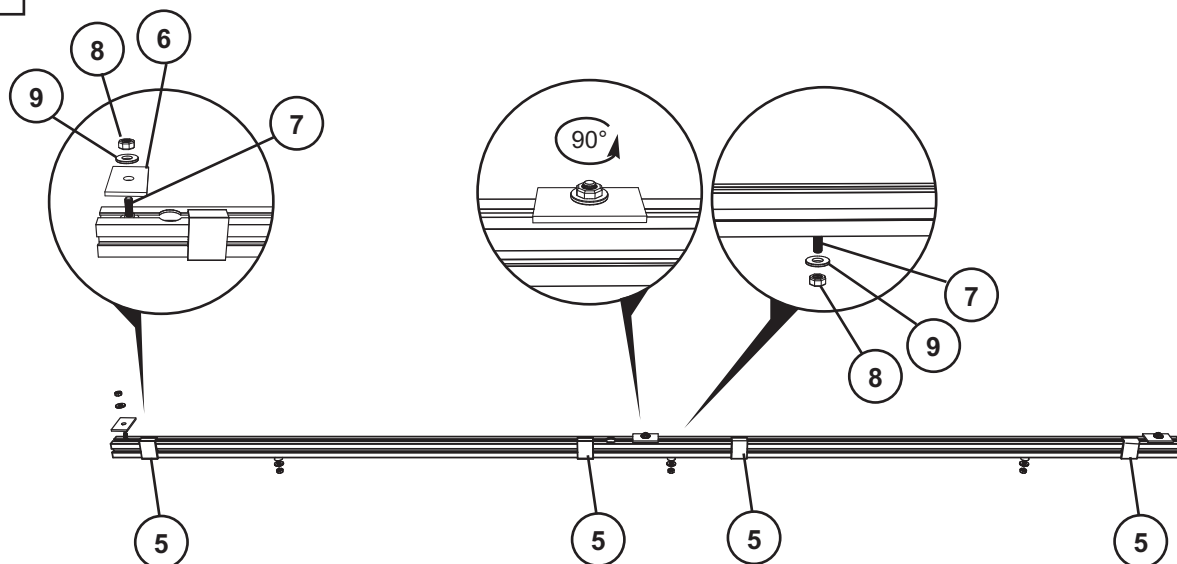
**D** Je nach Anzahl der zu installierenden Kollektoren sind die Montageschienen [3] [4] ein- oder mehrteilig. Führen Sie in die **untere Montageschiene** die Kollektorbaken [5] seitlich ein und verschieben Sie diese in die ungefähre spätere Position der Kollektoren - je 2 Stück pro Kollektor! Verfahren Sie mit den Halteplatten [6] ebenso, wobei die zwischenliegenden Halteplatten um 90° gedreht werden müssen. (siehe Abb. 1) Die Halteplatten werden an **den oberen und unteren Montageschienen** benötigt! Halteplatten noch nicht festschrauben!  
Schieben Sie an der Unterseite der Montageschienen die Schloßschrauben [7] zur späteren Befestigung an den Stockschrauben [1] ein.  
Verbinden Sie die Montageschienen [3] [4] mit Hilfe des Verbindungsprofils [10].  
**HINWEIS: Die Montageschienen [3] [4] sind so zu verbinden, dass das Verbindungsprofil [10] jeweils auf der Seite in Richtung Dachunterkante liegt!**

**SK** Podľa počtu montovaných kolektorov sú nosné profily [3] , [4] jedno alebo viacdielne. Pre každý kolektor nasunúť na spodný nosný profil dve zarážky [5]. Vzdialenosť medzi zarážkami kolektora je o niečo menšia ako šírka kolektora.  
Podľa obrázku nasunúť skrutky s polguľovou hlavou [7] s predmontovanými upevňovacími príloškami [6], podložkami [9] a maticami [8]. Matice ešte nedotiahnuť napevno !  
Spojiť nosný profil rozširovacieho súboru [4] s nosným profilom základného súboru [3]. Použiť na to, ako je ukázané na obrázku, spojovací pás [10].  
Upozornenie: Profily spojiť tak, aby spojovací pás vždy ležal smerom k spodnej strane strechy.

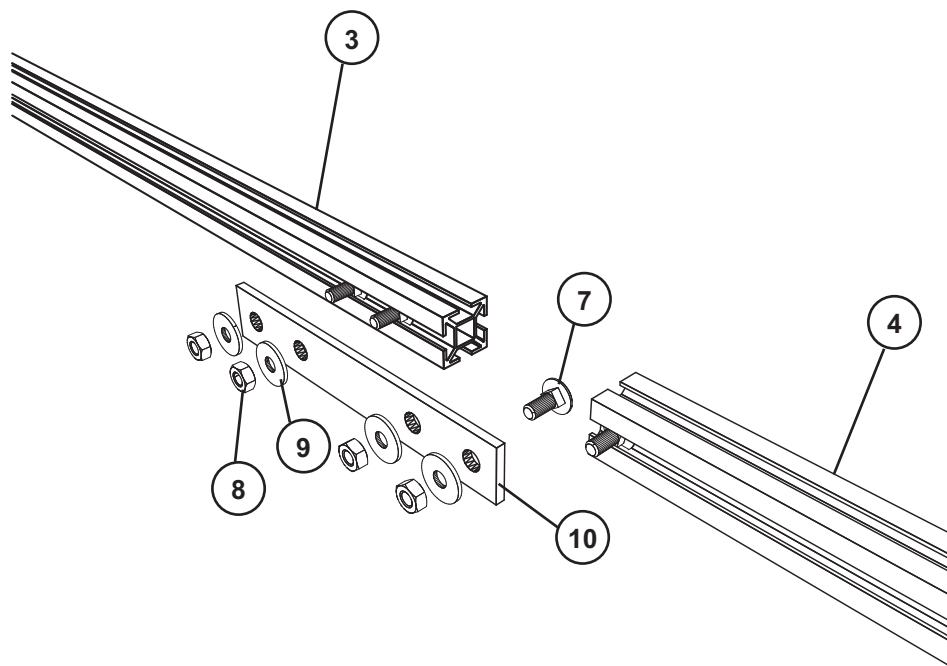


Montage - Anleitung Stockschraube • Mounting Instructions Combi screw  
 Návod na montáž nosnej konštrukcie s kombi skrutkami pre rámové kolektory

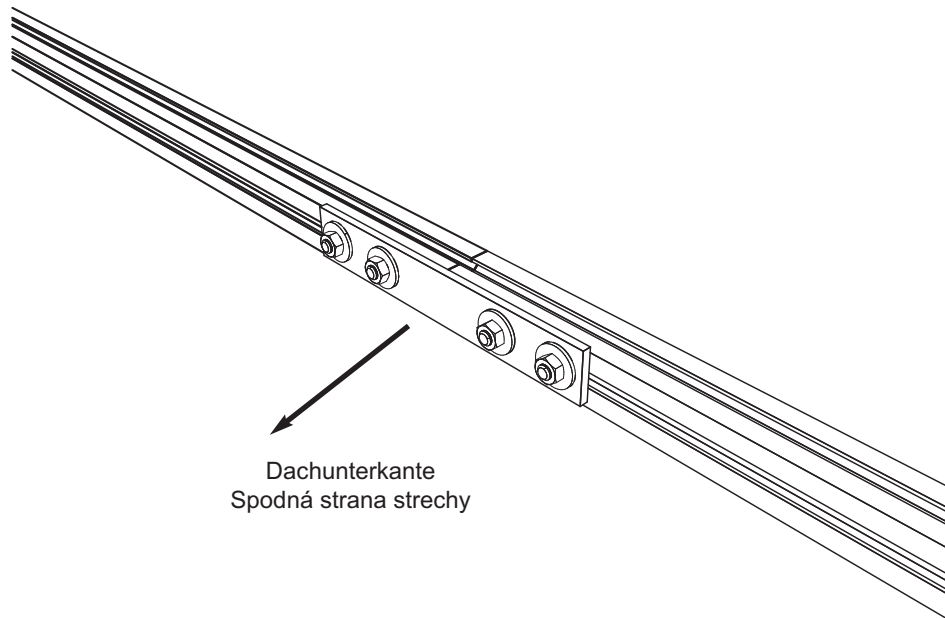
1



2



3



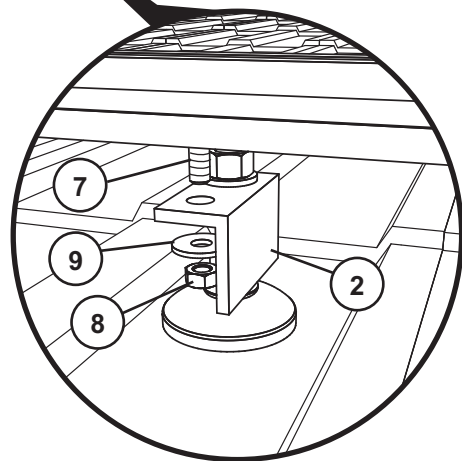
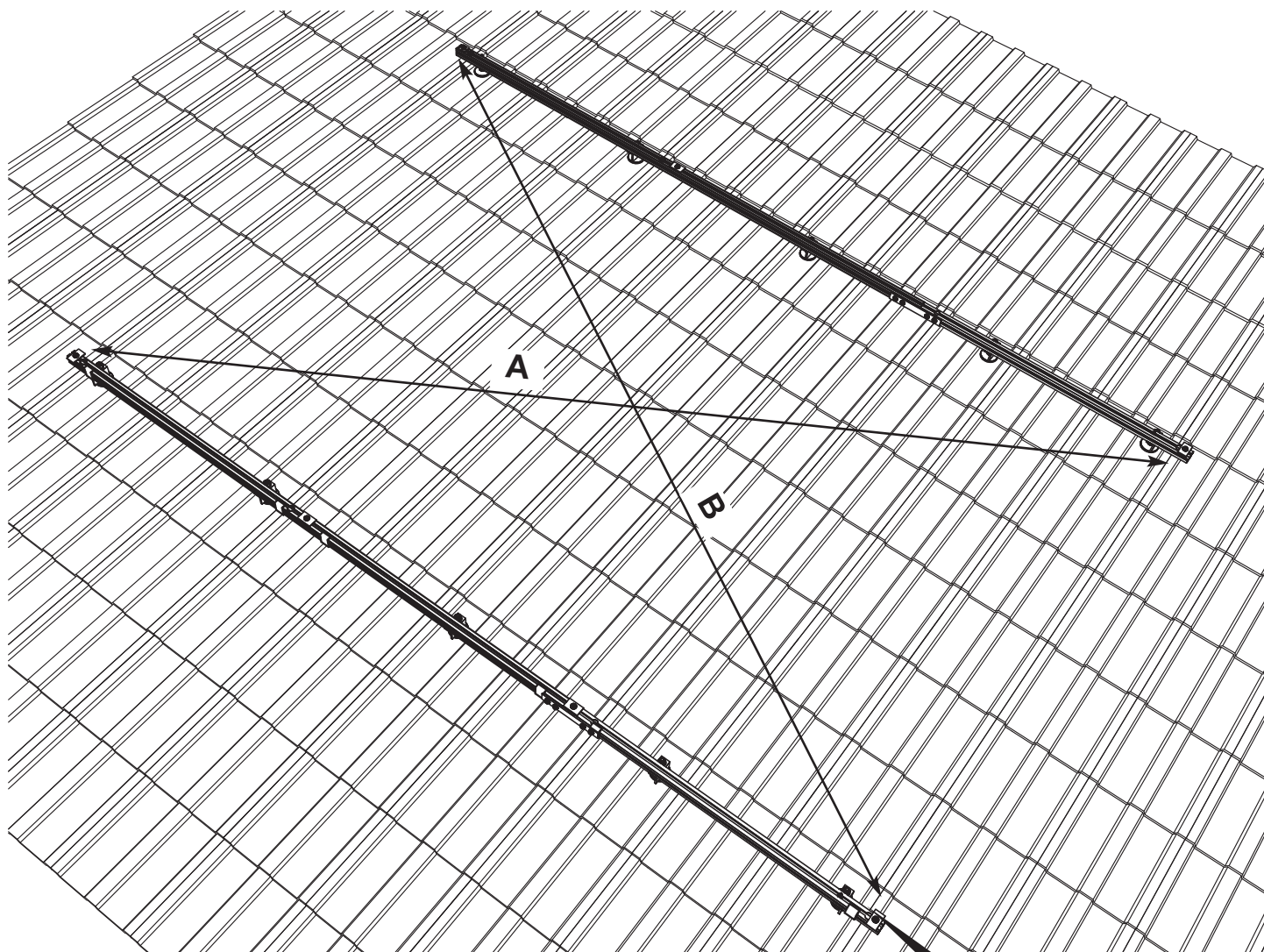
**Montage - Anleitung Stockschraube • Mounting Instructions Combi screw**  
**Návod na montáž nosnej konštrukcie s kombi skrutkami pre rámové kolektořy**

4

**D** Verschrauben Sie nun die vorbereiteten Montageschienen [3] [4] mit den Winkeln [2].  
Diagonalmaß prüfen! A = B!

**SK** Zoskrutkovať pripravené nosné profily [3] , [4] s uholníkom [2].  
Premerať uhlopriečky! A = B

Montage - Anleitung Stockschraube • Mounting Instructions Combi screw  
Návod na montáž nosnej konštrukcie s kombi skrutkami pre rámové kolektory

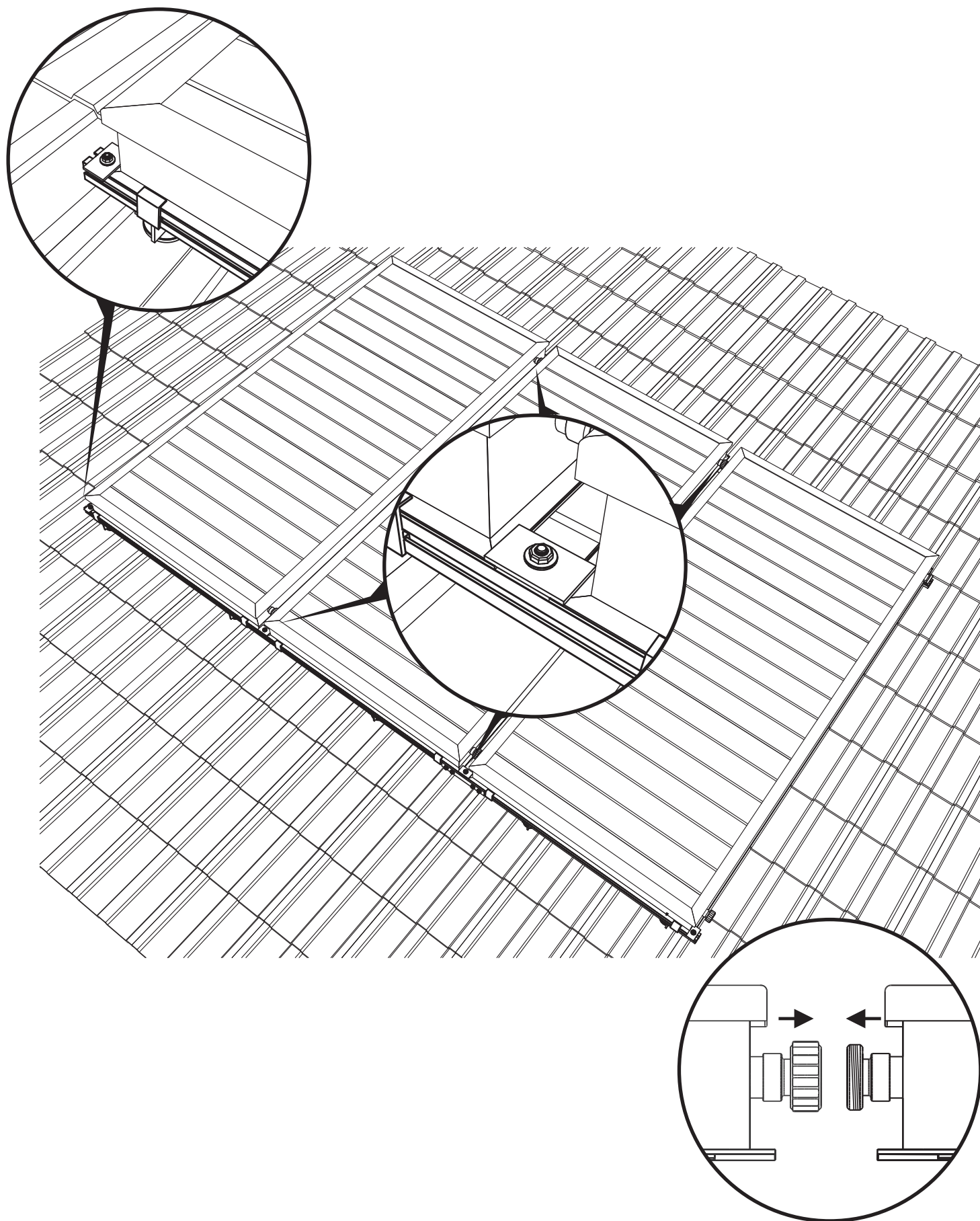


**D** Kollektoren in die Kollektorrhaken [5] einhängen und einlegen. Seitliche und zwischenliegende Halteplatten [6] auf Kollektorprofil auflegen und festschrauben. Kollektorverbindungen herstellen.

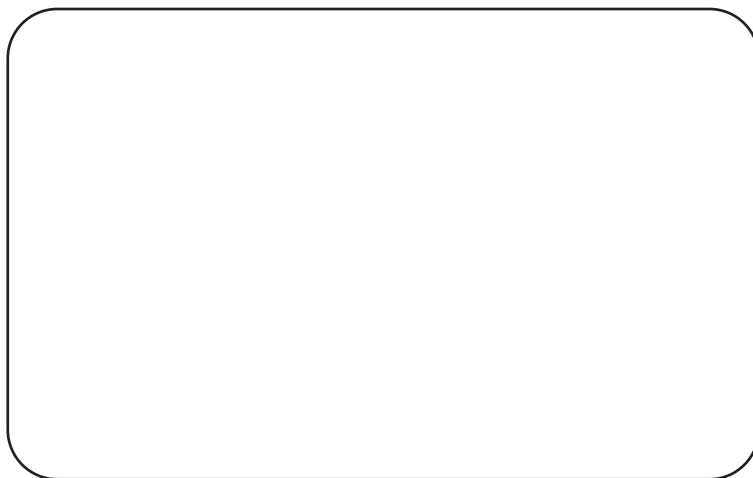
**SK** Prvý kolektor zasunúť do zářazok [5] a uložiť ho na horný nosný profil. Upevňovacie príložky [6] umiestniť vľavo na spodný a horný nosný profil a pevne dotiahnuť. Pravé upevňovacie príložky [6] umiestniť na okraj kolektora pretože ďalší kolektor sa musí vsunúť popod ňu.

Ostatné kolektory uložiť. Upevňovacie príložky [6] umiestniť medzi kolektory ako aj na koniec kolektorového poľa a matice dotiahnuť. Vývody kolektorov spojiť.

Montage - Anleitung Stockschraube • Mounting Instructions Combi screw  
Návod na montáž nosnej konštrukcie s kombi skrutkami pre rámové kolektořy



**Montage - Anleitung Stockschraube • Mounting Instructions Combi screw  
Návod na montáž nosnej konštrukcie s kombi skrutkami pre rámové kolektory**



Technische Änderungen vorbehalten • We reserve the right to change technical details •  
Technické zmeny vyhradené