

**Einblechung für Dächer ab 27° Neigung! System für Dächer kleiner 27° Neigung a. Anfrage.**

**Flashing for roofs with 27° and more inclination. For lower incinations ask your local dealer.**

**Intelaiatura per tetti da un` inclinazione di 27° in poi. Sistemi per tetti minore 27° su richiesta.**

**Viacradová integrácia do strechy. Pre strechy so sklonom viac ako 27°. Pre strechy pod 27° na zvláštnu objednávku.**

**D Achtung!**

**Beachten Sie die zusätzlichen Hinweise in der Anleitung A1226 (Indach für Pfanneneindeckung)!**

Bauseits zu stellende Materialien je Kollektorreihe:

mind. 1 x Dachlatte mit den gleichen Abmaßen wie die vorhandene Dachlattung mit folgenden Längen:

für 2er Indach-Set: 240 cm - 250 cm

für jeden weiteren Kollektor mind. 104cm dazu addieren

Ggf. Können Dachlatten unter den Kollektoren entfernt und als Hilfslattung verwendet werden

Schrauben zum Befestigen der Hilfslattung an den Sparren: 4x80 mm

Benötigtes Werkzeug:

Akku-Schrauber mit Bit-Satz, Hammer, Bandmaß, Säge, Winkelschneider mit Steinscheibe, Installateur-Werkzeug für

Kollektor-Verrohrung, Leitern, Seil mit mind. Durchmesser 8 mm

**Indach-Montage nicht für kleinformartige Ziegelarten geeignet!**

**Die Montagefirma hat dafür Sorge zu tragen, dass die Unterkonstruktion, auf der die Anlage montiert wird der statischen Mehrbelastung standhält!**

**GB Attention!**

**Note the additional information in manual A1226!**

Additional material (per collector row) and tools required are not included in this set

- Minimum 1 batten in the same size as the ones used in the roof.

It is possible to use battens from the area under where the collector will be mounted.

Length for 2 panel = 240 - 250cm

For every further panel add 104cm

- Wood screws 4x80 to fix the battens to the roof.

- Battery drill with Torx bit, hammer, measure tape, wood saw, grinder with stone blade, plumbers tools, ladder, rope with a diameter of min. 8mm.

**This flashing is not suitable for small tile roofs!**

**The installer must make sure that the roof construction will take the additional load of the system!**

**I Attenzione!**

Da predisporre dalla ditta esecutiva: 3 listelli del tetto con le stesse misure, se sono esistenti, per un set di base : 240 - 250 cm

Viti 4x80 mm per fissare i listelli

Utensili: avvitatrice a batteria con testa a Torx martello, metro a nastro, sega, tagliatrice(Flex)

utensili per il collegamento della tubazione,

scala, corda da 8 mm min.

Questa intelaiatura non è per la tegola di ardesia.

**SK Upozornenie!**

**Vid' aj doplnkovú informáciu v návode A1226**

Doplňkový materiál (na jeden rad) a potrebné náradie(nie je súčasťou):

Minimálne 1 strešnú latu s rovnakými rozmermi, ako použité strešné latovanie s nasledovnými dĺžkami:- pre 2 kolektory = 240-250 cm

- pre každý ďalší kolektor = 104 cm

Prípadne môžu byť použité laty, ktoré sa odstránia spod kolektorov.

Skrutky do dreva 4x80 mm na upevnenie strešných lát na krokvy.

Potrebné náradie: akumulátorový skrutkovač s Torx nástavcami, kladivo, zvinovací meter, píla na drevo, uhlová brúska s tvrdokovovým kotúčom, inštalatérske náradie na pripojenie kolektorov, rebrík, lano s min. hrúbkou 8 mm.

**Toto oplechovanie nie je vhodné pre maloformátové škridly.**

**Montážna firma sa musí uistiť, že strešná konštrukcia znesie dodatočnú statickú zaťaž.**



**D** Beachten Sie die geltenden Sicherheitsbestimmungen!

**GB** Always follow health and safety regulations!

**I** In oltre valgono le norme generali di montaggio e sicurezza

**SK** Dbajte na zdravotné a bezpečnostné predpisy

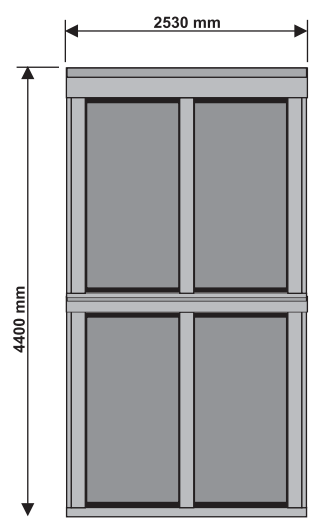
**D** HINWEIS:Um das Eindringen von Feuchtigkeit zu vermeiden, empfehlen wir den Einbau einer Unterspannbahn (z.B. Dachpappe) im Bereich der Montage bis runter zur Dachkante wo sie ggf. austreten kann. Beim Einbau eines Dehnungssatzes vergrößert sich das Maß um 100 mm!

**GB** Attention! If no felt or membrane is fitted:  
To prevent moisture penetrating the roof insulation we recommend to stretch a water proof membrane underneath the area where the collectors will be placed, down to where it can flow out onto the roof area.  
The measurements in length will be extended by 100 mm when a compensation kit is used

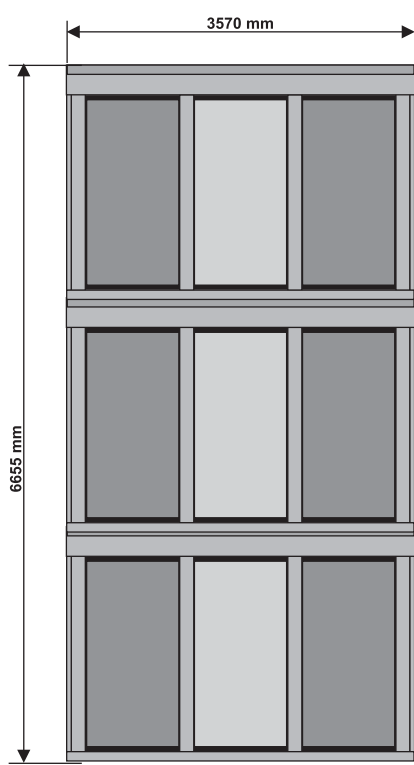
**I** Avviso:  
per non avere dei problemi con l'umidità consigliamo di mettere sotto un cartone catramato.

**SK** Upozornenie!  
Na zabránenie vnikaniu vody do podstrešného priestoru odporúčame v mieste montáže kolektorov zabudovať strešnú fóliu až k odkvapu, aby mohla byť prípadná voda odvedená. Maximálny počet kolektorov v jednom rade je 8 ks.  
Pri použití kompenzačného súboru sa pole predĺži o 100 mm!

+ 2255 mm für jede weitere Reihe  
+ 2255 mm for each further row+  
2255 mm pre každý ďalší rad



+ 1040 mm für jeden weiteren Kollektor  
+ 1040 mm for each further panel  
+ 1040 mm pre každý ďalší kolektor

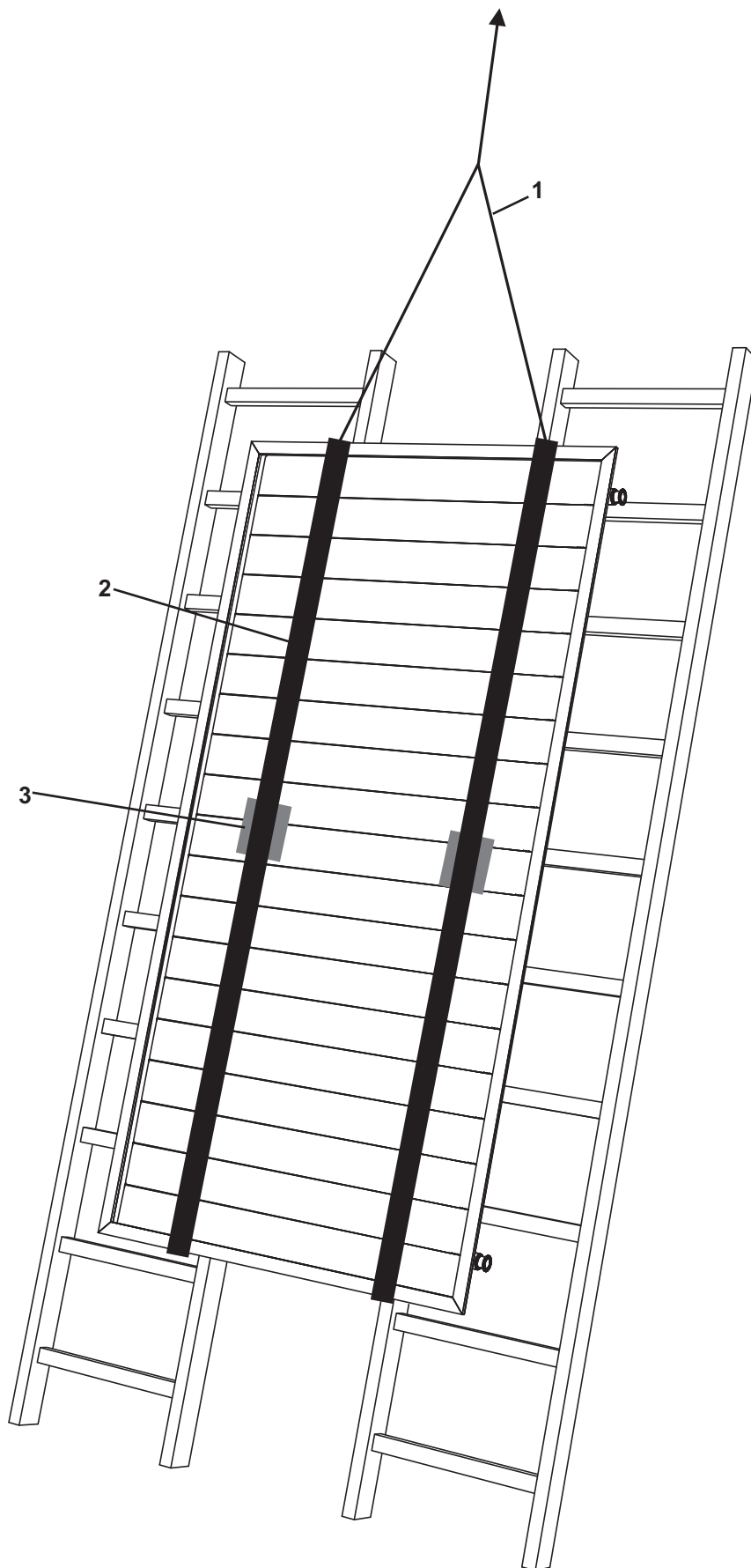


**D** Hinweis zum Befördern der Kollektoren auf das Dach  
Kein Seil o.ä. um die Kollektoranschlüsse legen, da diese ansonsten verbogen werden könnten und die Anschlüsse undicht werden! Verwenden Sie Spanngurte zum Befördern auf das Dach!  
[1] Seil [2] Textilspanngurt [3] Schaumgummi o.ä. unterlegen, damit der Verschluss das Glas nicht beschädigt

**GB** Information of how to transport the collector to the roof. Never tie a rope to the collector connections. These can get damaged and cause leaks. Use either lashing straps, as shown in the picture, or tie a loop in the rope and place the loop around the panel between the panel connections and the glass moulding.  
[1] rope [2] lashing straps [3] foam rubber to be placed between glass and metal lock

**I** Avviso per il trasporto dei pannelli sul tetto.  
Attenzione, a non avvolgere la corda o oggetti simili attorno agli attacchi dei pannelli, perchè questi potrebbero causare dei problemi nella tenuta dei raccordi. Si prega di utilizzare delle cinghie tessili, per trasportare i pannelli sul tetto.  
[1] corda [2] cinghie [3] Per evitare danni al vetro, ponete della gomma o simile sotto le fibbie

**SK** Upozornenie k preprave kolektorov na strechu: v žiadnom prípade neomotávať lano okolo vývodov, pretože tieto sa môžu ohnúť a spoje budú netesné. Na prepravu kolektorov na strechu používajte upínacie popruhy. [1] - lano [2] - textilný upínací popruh [3] - podložiť penovú gumu, aby uzáver nepoškodil sklo!



**D**

Pos	Bezeichnung	Grundbausatz	Erweiterungssatz
30	U-Doppelwinkel	4	2
31	untere/obere Querhölzer 1125mm	4	-
32	untere/obere Querhölzer 1040mm	3	1
33	Windsicherungen	5	2
34	Dichtstreifen 20x20 [m]	6	2
35	Schneelaststützen	6	2
36	Seitenteil-Übergang links	-	1
37	Seitenteil-Übergang rechts	-	1
38	Kollektor-Dichtstreifen [m]	8,2	4,1
39/42	seitliche Horizontal-Abdeckbleche	1	1
40/41	mittlere Horizontal-Abdeckbleche	2	-
43/44	seitliche Abdeckbleche	-	2
45	Zwischen-Abdeckbleche	2	1
46	Blechhafter	10	-
47	Spengler-Schrauben (4,5x60)	6	1
48	Spax-Schrauben (4x30)	20	10
49	Holzwürfel mit Bohrung	3	1

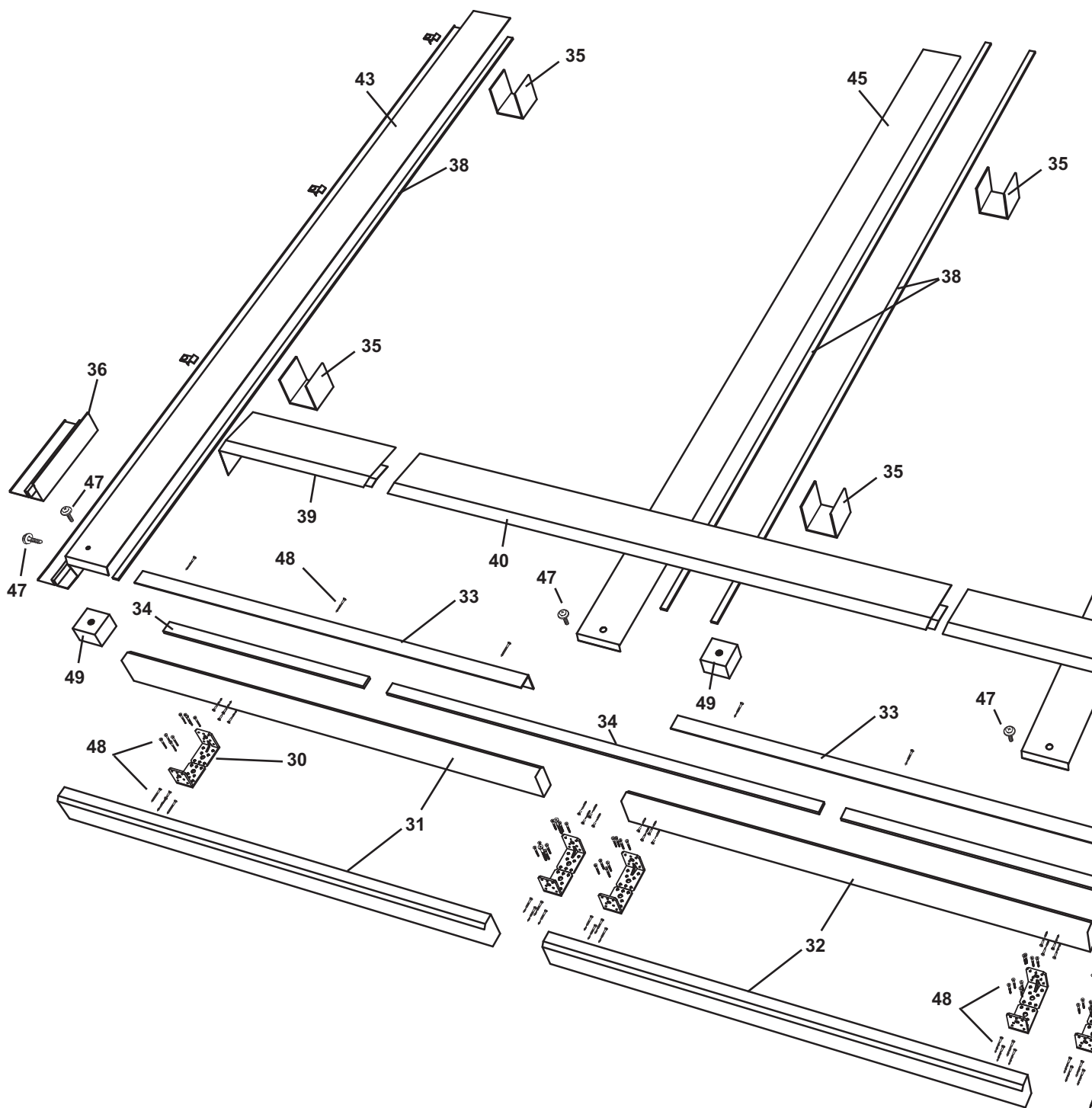
**GB**

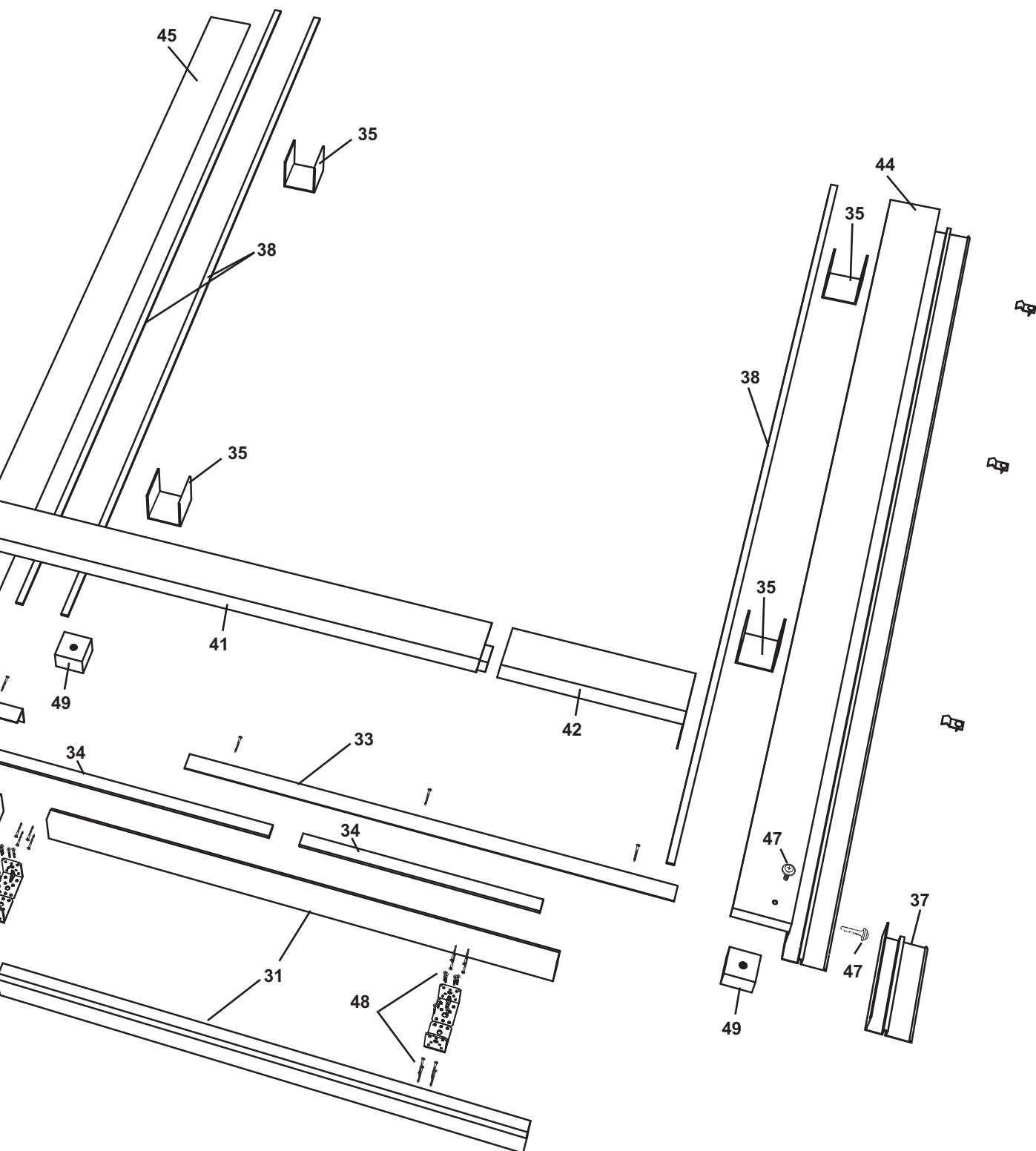
Pos	Item	Install Kit	Extension Kit
30	U-distance bracket	4	2
31	lower/upper wooden slat 1125mm	4	-
32	lower/upper wooden slat 1040mm	3	1
33	wind protection rail	5	2
34	seal strip 20x20 [m]	6	2
35	high load support brackets	6	2
36	side connection flashing left	-	1
37	side connection flashing right	-	1
38	side seal strip [m]	8,2	4,1
39/42	side horizontal flashing	1	1
40/41	center horizontal flashing	2	-
43/44	side flashing	-	2
45	center flashing	2	1
46	nail straps	10	-
47	sealed screws (4,5x60)	6	1
48	wood screws (4x30)	20	10
49	wood block with hole	3	1



SK

Poz	Popis	Zákl. sada	Rozšir. sada
30	U- rozperka	4	2
31	dolný/horný drevený priečnik 1125 mm	4	-
32	dolný/horný drevený priečnik 1040 mm	3	1
33	veterné poistky	5	2
34	tesniace pásy 20x20 (m)	6	2
35	držiačky líšt	6	2
36	ľavý prechodový profil	-	1
37	pravý prechodový profi	-	1
38	kolektorové tesniace pásy (m)	8,2	4,1
39/42	krajné horizontálne krycie plechy	1	1
40/41	stredné horizontálne krycie plechy	2	-
43/44	bočné krycie plechy	-	2
45	stredový krycí plech	2	1
46	plechová príponka	10	-
47	klampiarske skrutky (4,5x60)	6	1
48	skrutky do dreva (4x30)	20	10
49	drevená kocka s otvorom	3	1





1

**D** Wie gewohnt mit Schritt 1-5 der Standard-Montageanleitung (A1226) beginnen.

**Querhölzer und Doppelwinkel montieren**

Wenn nötig Hilfslattung mit Schrauben (4.5x80) montieren.

Querhölzer (31/32) und Doppelwinkel (30) wie gezeigt mit Schrauben (48) montieren und unter die Kollektoren schieben, evtl. Hilfslattung anbringen.

**Achtung: Hilfslattung mit Schrauben nicht im Lieferumfang!**

**GB** Start mounting the system as shown in steps 1-5 in the standard mounting instructions (A1226)

**Mounting the wooden slats:**

Place an additional support batten if necessary. Use screws (4.5x80).

Mount the double angle bracket(30) to the wooden slats (31/32) with screws (48) as shown and place under the top of lower panels as shown.

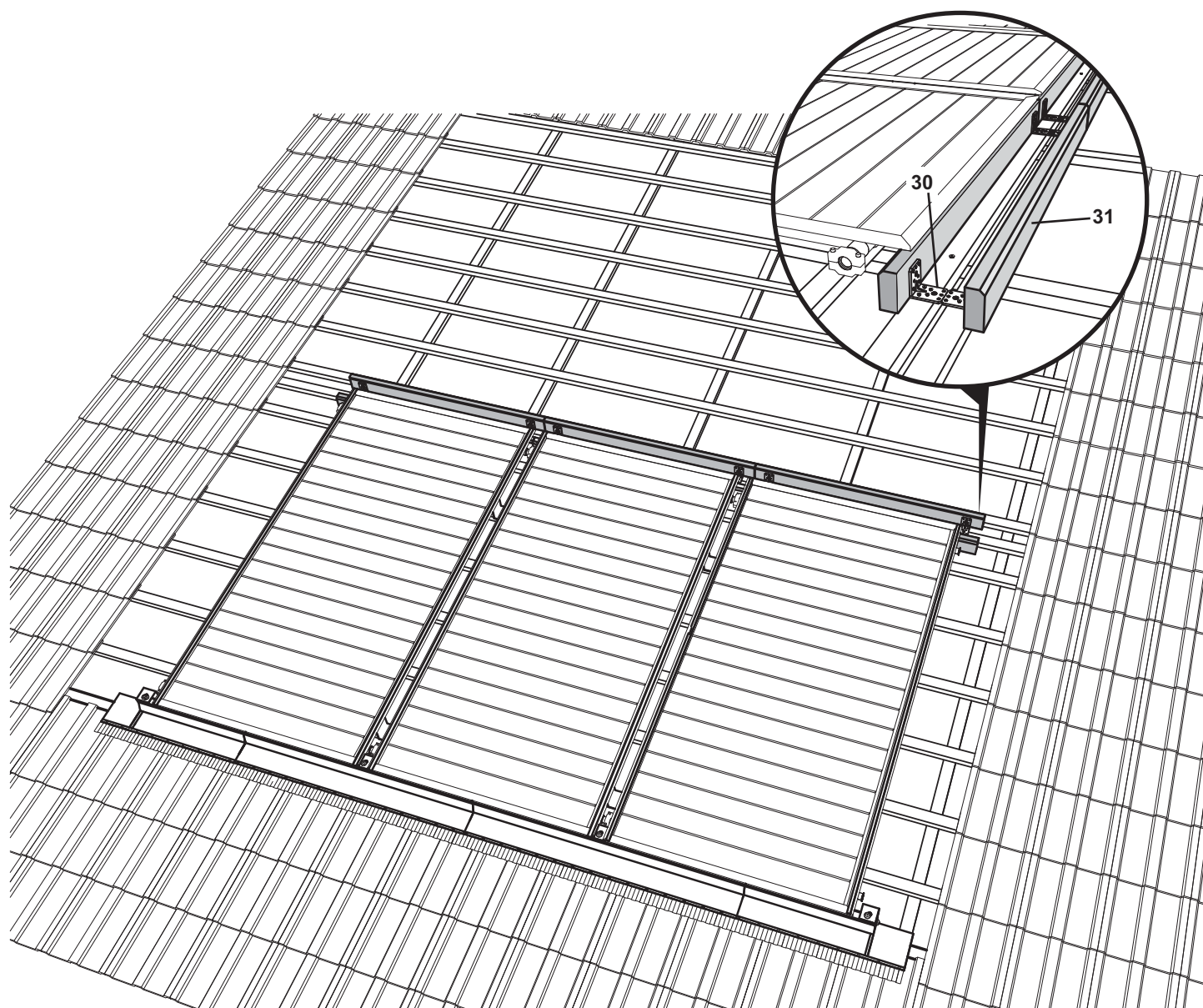
**Note: These battens and screws are not included.**

**SK** Montáž systému sa začína krokmi 1-5 z inštrukcie pre jednoradovú integráciu (A1226) Montáž drevených priečnikov a U-rozperiek:

Upevnite drevené priečniky (31/32) a U-rozperky (30) skrutkami (48) v hornej časti dolného radu kolektorov.

V prípade potreby upevnite pomocné latovanie. Použite skrutky 4,5x 80

Pozn.: Pomocné latovanie so skrutkami nie je súčasťou dodávky.



**D** **Mittlere und seitliche Abdeckbleche wie in Anleitung A1226 beschrieben anbringen**

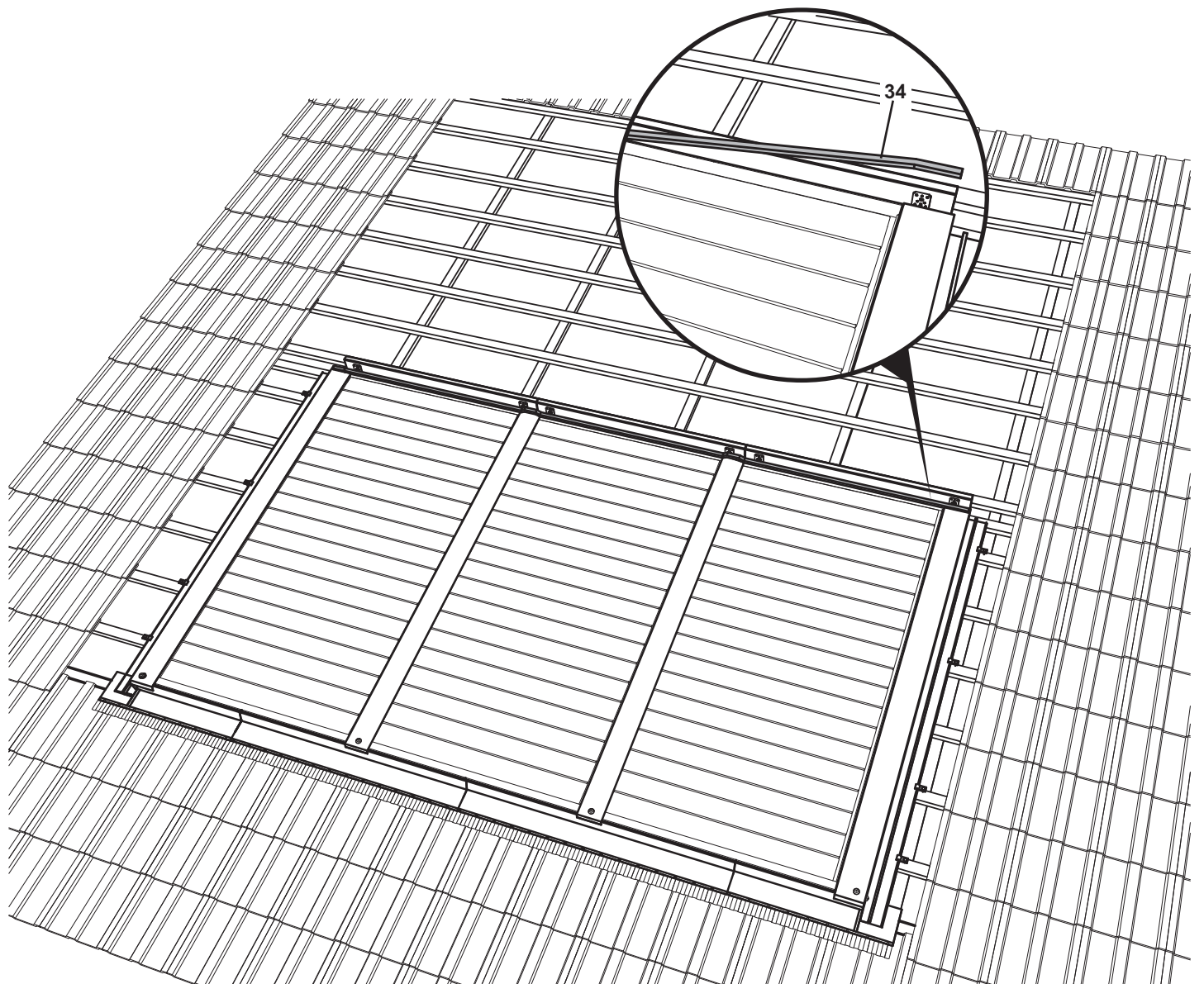
Verfahren Sie wie in den Schritten **7-9 der Anleitung A1226** beschrieben.  
Dichtstreifen 20x20 (34) über die gesamte Länge aufkleben.

**GB** **Mounting center / side flashing of the lower panels as shown in standard manual A1226**

Move on as in steps 7-9 in standard manual A1226  
Stick seal strip (34) across the total length of the top of the lower panels.

**SK** **Stredný a krajné horizontálne krycie plechy dolného radu kolektorov namontujte podľa návodu A1226**

Pokračujte krokmi 7-9 z inštrukcie pre jednoradovú integráciu A1226  
Tesniace pásky 20x20 (34) nalepiť po celej dĺžke.



**D Windsicherungen (33) anbringen**

Windsicherungen im Abstand von ca. 10 - 15 mm von Kollektorglasleiste anbringen und mit Spax-Schrauben (48) an den Querhölzern verschrauben. **Leichten Druck auf Dichtungstreifen ausüben.**

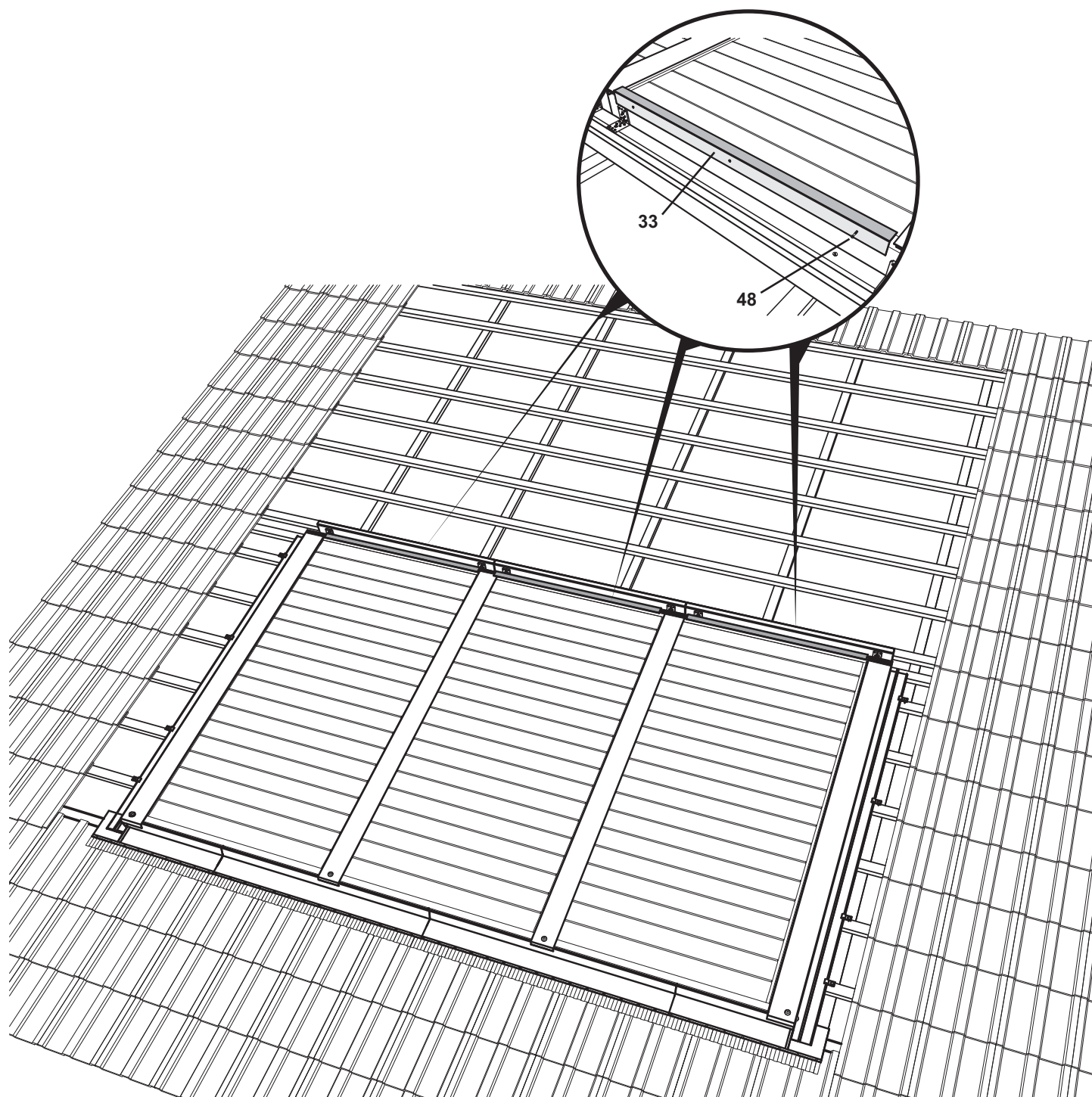
**GB Mount Wind savety bracket (33):**

Using screws (48) mount wind savety bracket (33) with a distance of 10-15mm from the panel edge to wood slats. (apply slight pressure on seal when mounting the bracket).

**SK Upevnenie veterných poistiek (33)**

Veterné poistky upevniť skrutkami (48) na drevené priečniky cca 10-15 mm od kolektorových zasklievacích líšt. Pri montáži zľahka pritlačte na tesniace pásky.

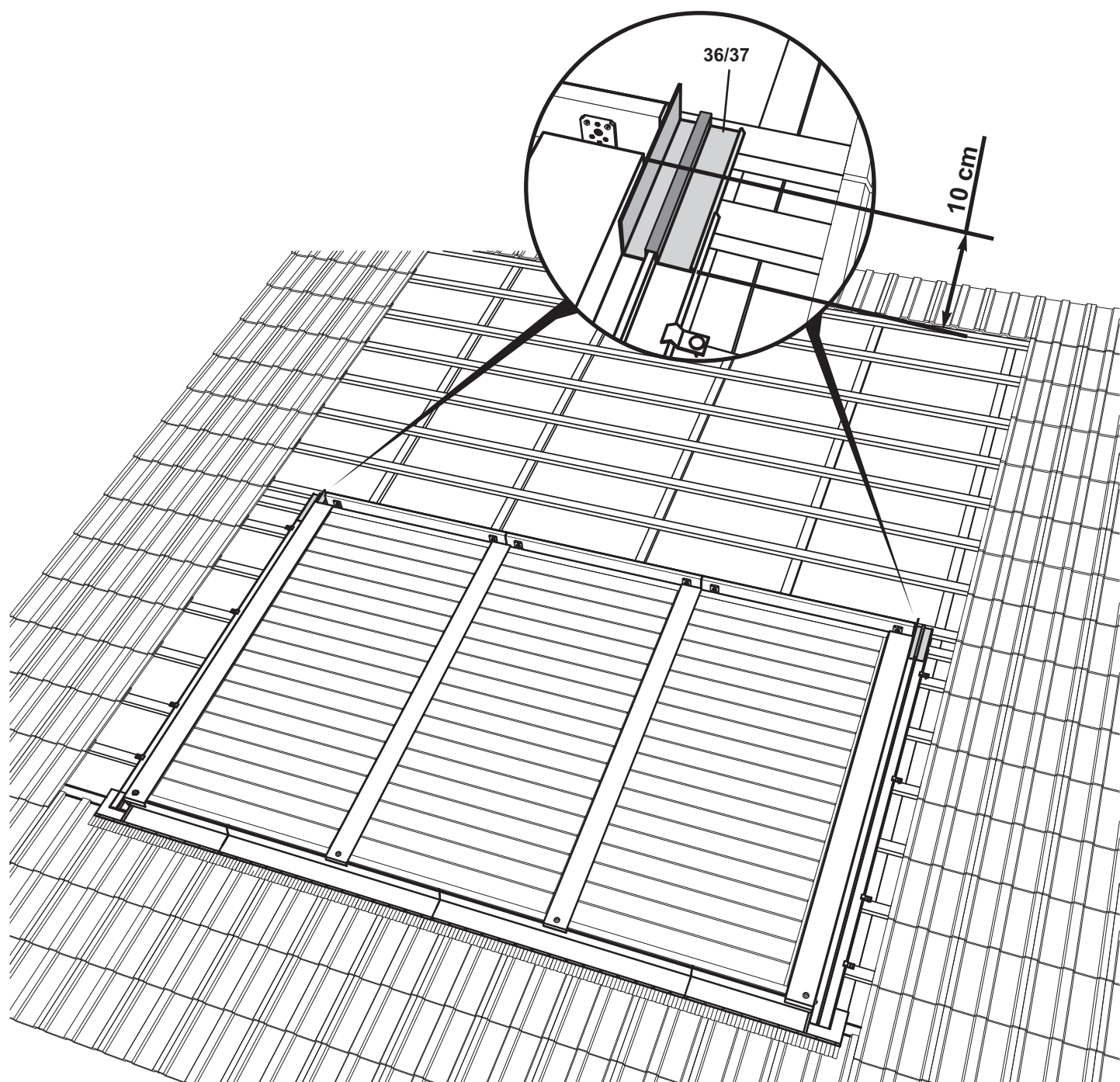




**D** **Seitenteil-Übergang links (36) und rechts (37) einlegen**  
Seitliche Übergangsbleche einlegen und wie gezeigt ca. 10 cm überlappen lassen.

**GB** **Mount side overlap (36/37):**  
Mount left and right side overlap (36/37) letting it overlap around 10cm over the lower side flashing.

**SK** **Montáž ľavého (36) a pravého (37) prechodového profilu.**  
Bočné prechodové profily uložiť s presahom cca 10 cm.



**D Linkes seitliches Horizontal-Abdeckabdeckblech (39) montieren**

Von links beginnend linkes seitliches Abdeckblech(39) wie gezeigt montieren. Dabei ist der Falz unter die Windsicherung (33) einzuführen. Mit Spax-Schrauben (48) an den Querhölzern verschrauben.

**Darauf achten, dass die seitlichen Abdeckbleche über den seitlichen Zwischenblechen liegen!**

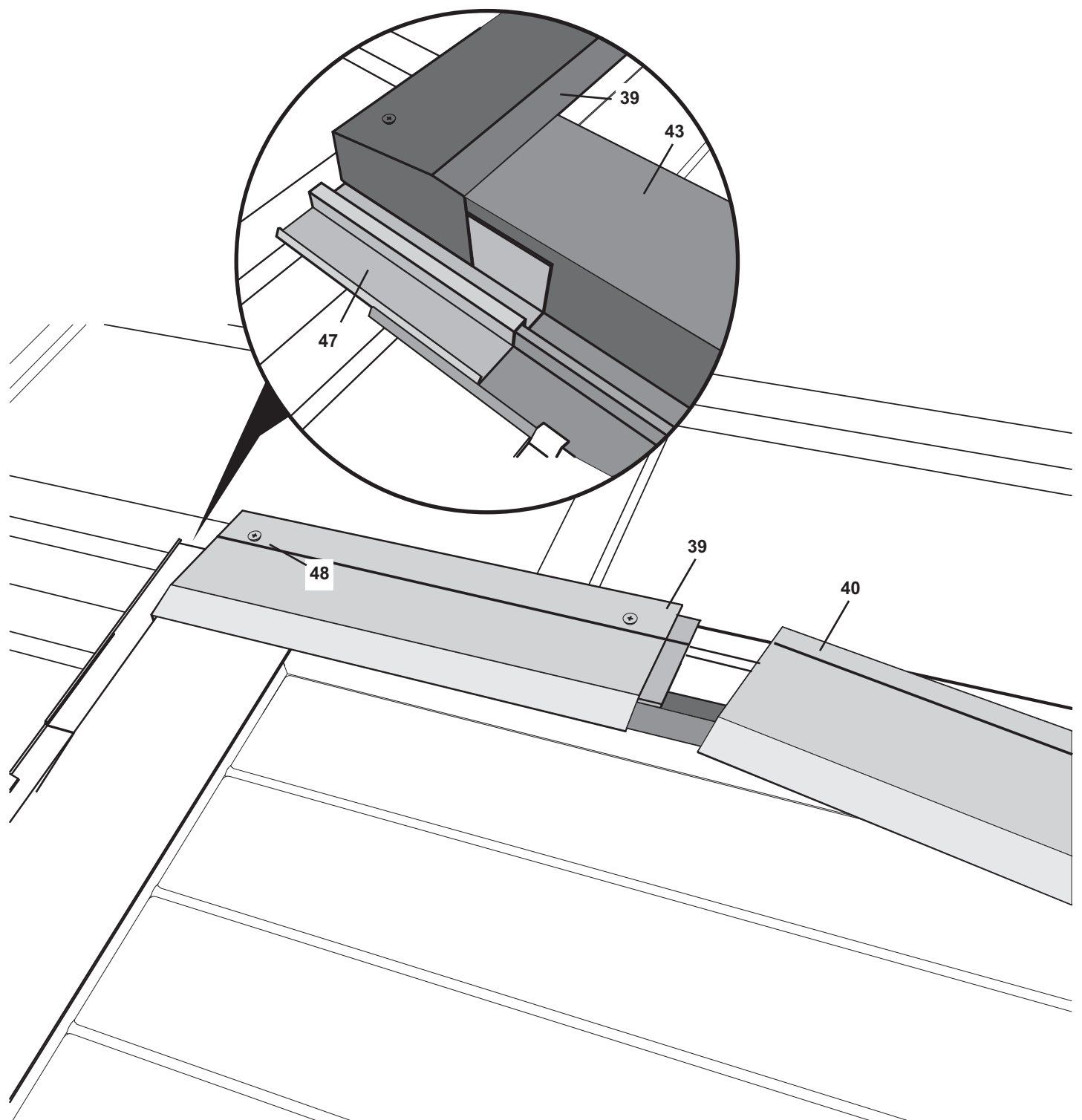
**GB Mount centre flashing covers (39):**

Starting from the left side, mount the flashing cover (39) as shown. Make sure that the small fold hocks under the wind bracket (33). Use screws (48) to fix the cover to the top slat.

**SK Montáž ľavého krajného horizontálneho krycieho plechu (39)**

Začínajúc zľava namontovať podľa obrázka ľavý krajný horizontálny krycí plech (39). Treba pritom falc zasunúť pod veternú poistku. Skrutkami (48) upevniť k drevenému priečniku.

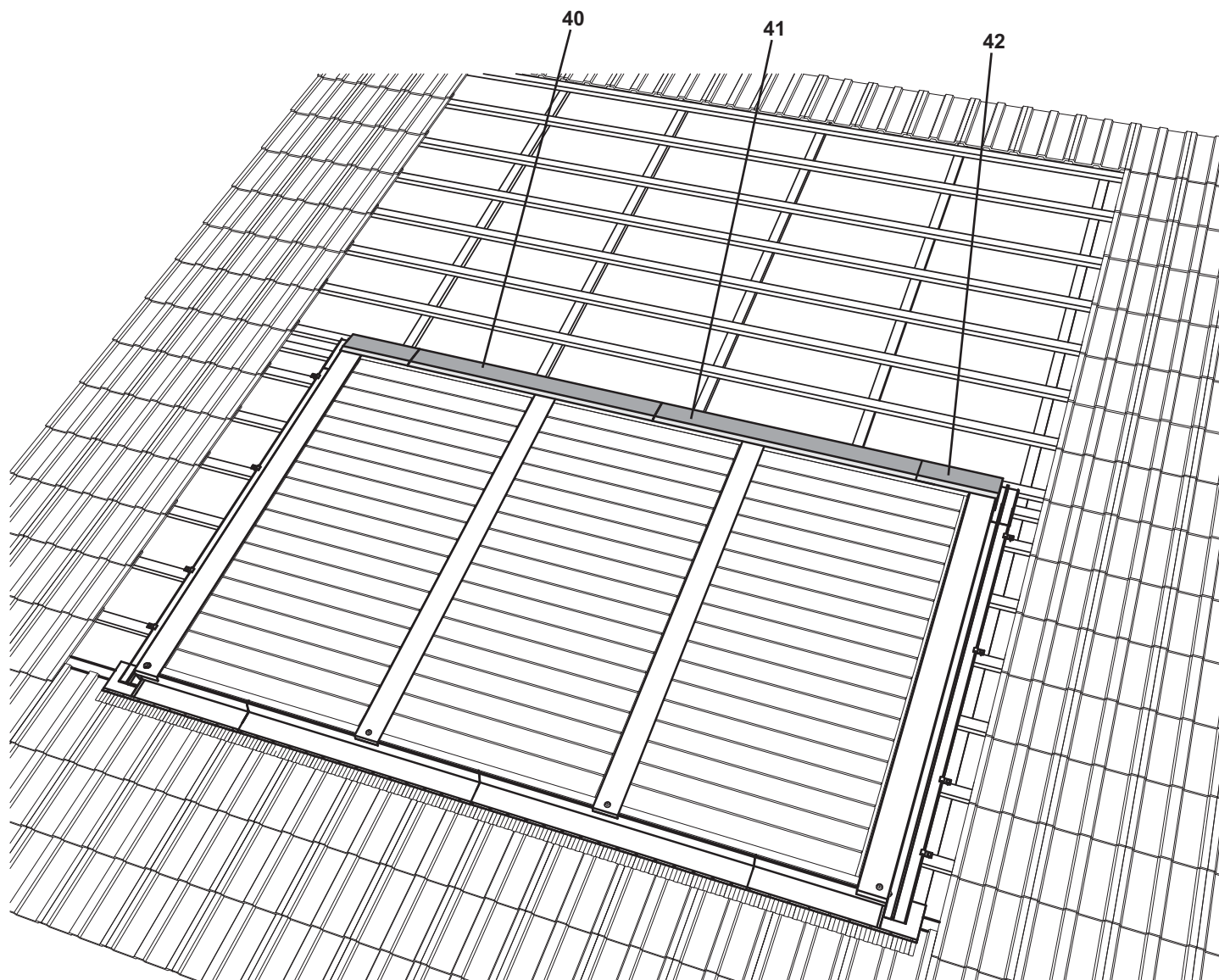
**Dbajte na to, aby krajný horizontálny krycí plech presahoval bočný krycí plech!**



**D** **Restliche Horizontal-Zwischenabdeckbleche(40/41/42) montieren**  
Restliche Horizontal-Zwischenabdeckbleche sinngemäß montieren und an den Querhölzern verschrauben.

**GB** **Mounting the remaining center flashing covers (40/41/42)**  
Mount the other centre gap covers (40/41/42) as shown. Use screws (48) to fix the cover on each end to the top wooden slat.

**SK** **Montáž ostatných horizontálnych krycích plechov (40/41/42)**  
Postupne zľava doprava namontujte a skrutkami (48) upevnite k dreveným priečnikom ostávajúce horizontálne krycie plechy.

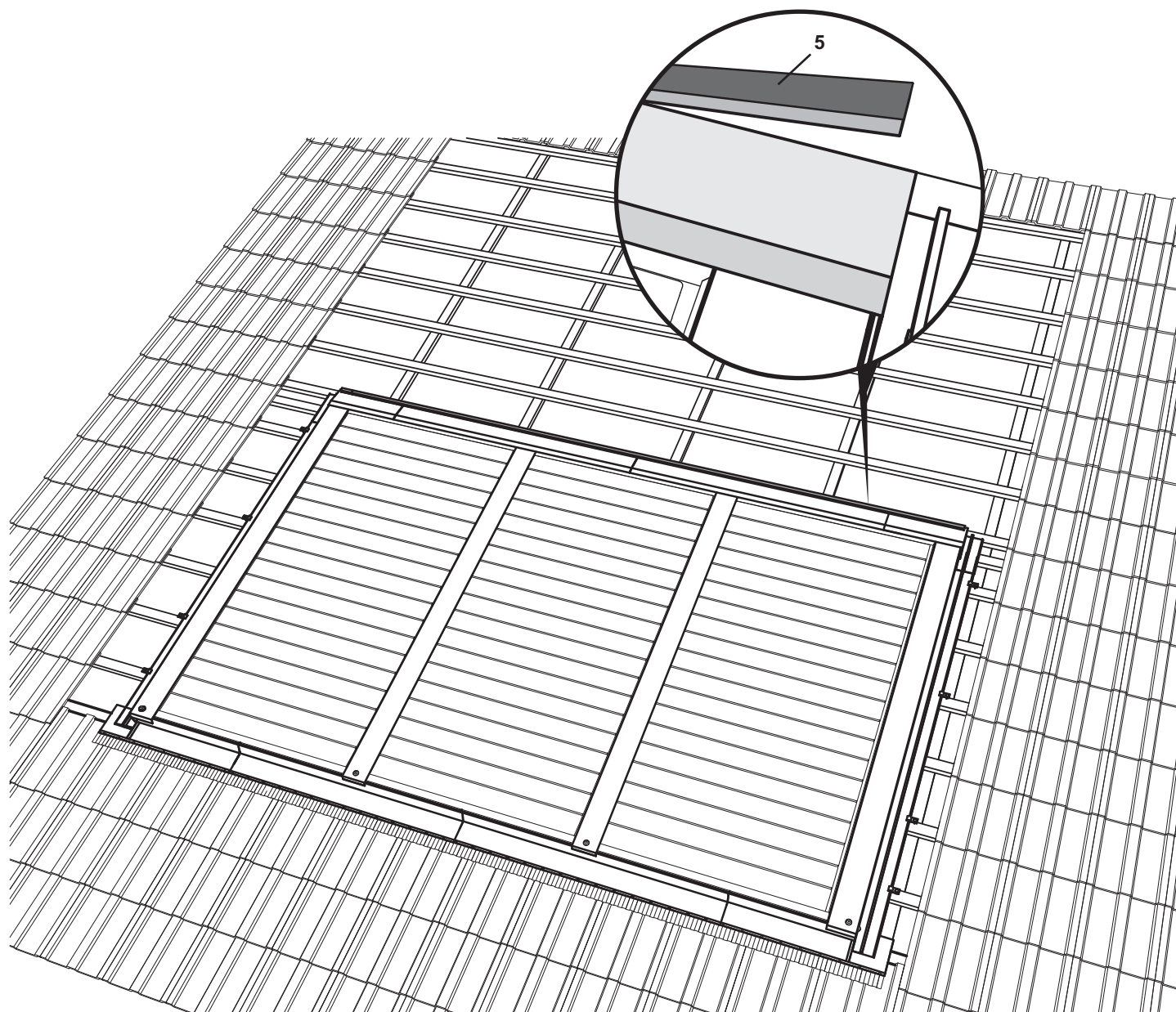


**D** **Dichtstreifen aus Grundbausatz (5) aufkleben**  
Dichtstreifen über die gesamte Länge auf den Zwischenabdeckblechen aufkleben.

**GB** **Stick side seal strip (5) to collector:**  
Stick seal strip from single row set across the total length.

**SK** **Nalepenie tesniacich pásk zo základného súboru (5)**  
Tesniace pásky nalepiť po celej dĺžke horizontálnych krycích plechov.





**D Obere Kollektoren einlegen.**

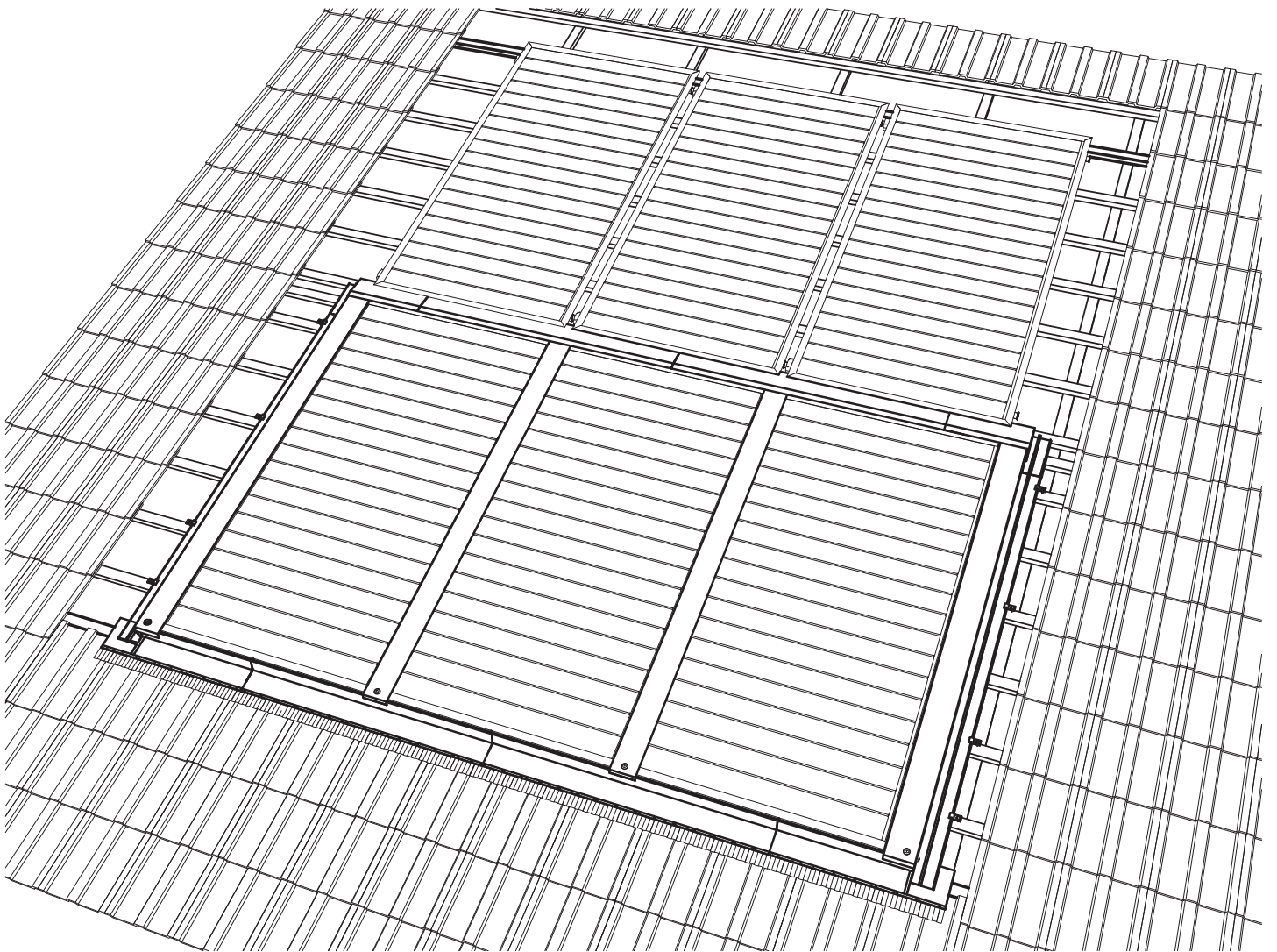
Obere Kollektoren einlegen und weiter wie bei **Schritt Nr 4 der Anleitung A1226 (Indachanleitung für Pfanneindeckung)** beschrieben verfahren.

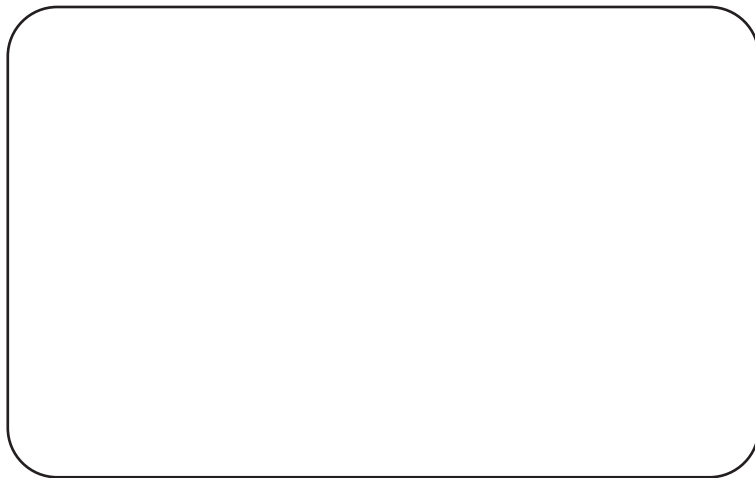
**GB Mount next row of panels**

Now place the next row of panels and move on with **Step 4 of the in roof standard mounting instruction A1126**

**SK Položenie horného radu kolektorov.**

Položte horný rad kolektorov a ďalej pokračujte krokom 4 z návodu pre jednoradovú integráciu A1226





Technische Änderungen vorbehalten • We reserve the right to change technical details •  
riserviamo il diritto di cambiare i particolari tecnici.  
Technické zmeny vyhradené.