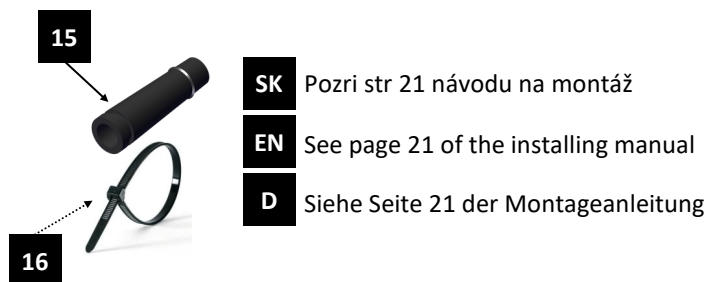
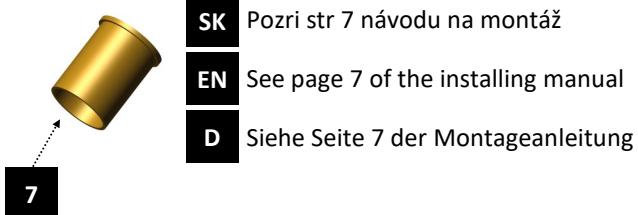
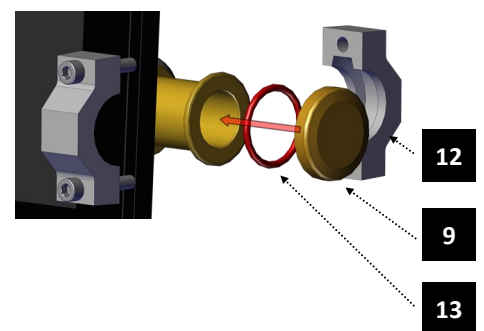
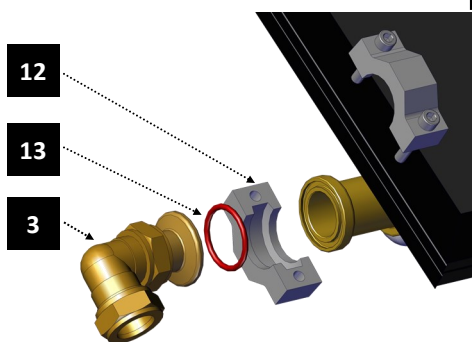
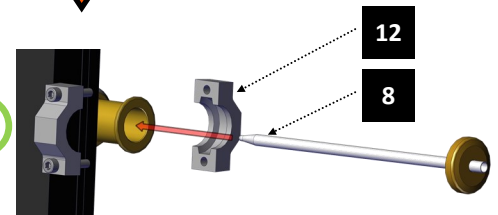
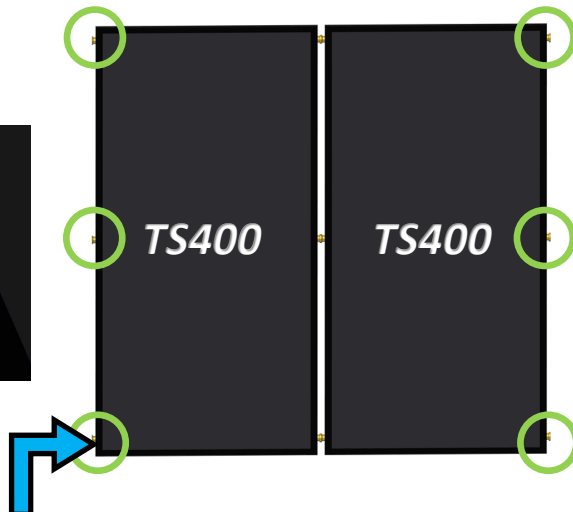
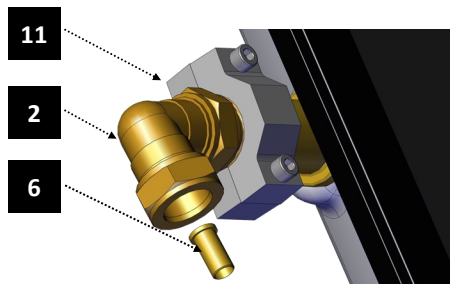
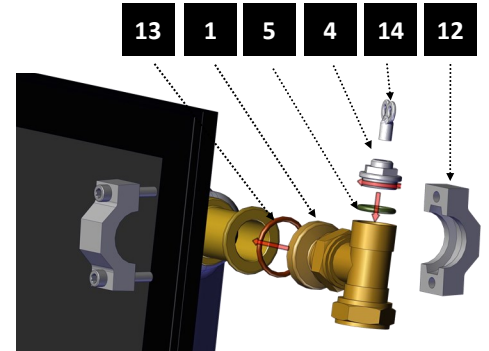
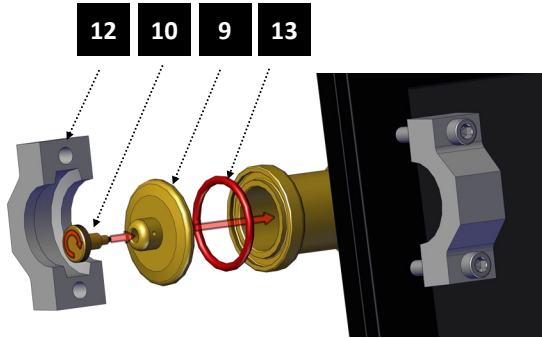


# S4260



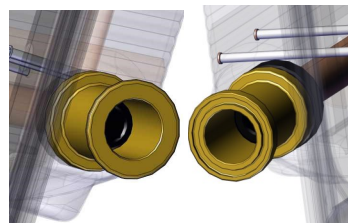
- SK** Súbor montážny základný prírubový TS400
- EN** Flanged basic assembly set for vacuum collectors
- D** Flanschmontagegrundbausatz für Vakuumkollektoren



# S4260



- SK** Súbor montážny základný prírubový TS400  
**EN** Flanged basic assembly set for vacuum collectors  
**D** Flanschmontagegrundbausatz für Vakuumkollektoren



## SK Zoznam dielov

P.č.	Artikel	Komponenty	Množstvo
1.	S4126	T-kus nátokový s odvzdušnením $\varnothing 22 \times \varnothing 40W \times 1/2''$	1
2.	S4127	Koleno vákuové $\varnothing 12 \times \varnothing 40M$	1
3.	S4128	Koleno spiatočkové $\varnothing 22 \times \varnothing 40M$	1
4.	J3012	Odvzdušňovač kúrenársky 1/2''	1
5.	D2311	Krúžok O $\varnothing 17 \times 3$	1
6.	I3018	Podperné puzdro 12x1mm	1
7.	I3020	Podperné puzdro 22x1mm	2
8.	K5732	Zátka W na senzor $\varnothing 6-114$	1
9.	U1005	Zátka W $\varnothing 40$	1
10.	U1010	Zátka M odvzdušňovacia	1
11.	U1011	Skrutka odvzdušňovacia	1
12.	S4001	Rýchlo spojka so skrutkami M6x35	6+1
13.	D2313	Krúžok O $\varnothing 30 \times 3$ , Viton	6+1
14.	F5090	Odvzdušňovací kľúč	1
15.	D2126	Krytka púzdra senzora $\varnothing 8$	1
16.	D3318	Páska viazacia 100x2,5mm	2
17.	A0857	Zoznam dielcov súboru S4260	1

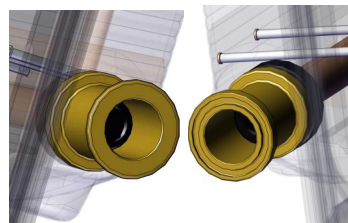
## EN Part list

No.	Article	Components	Quantity
1.	S4126	Flow T-piece with de-aeration $\varnothing 22 \times \varnothing 40W \times 1/2''$	1
2.	S4127	Vacuum elbow $\varnothing 12 \times \varnothing 40M$	1
3.	S4128	Return elbow $\varnothing 22 \times \varnothing 40M$	1
4.	J3012	Heating vent 1/2"	1
5.	D2311	O-ring $\varnothing 17 \times 3$	1
6.	I3018	Supporting sleeve 12x1	1
7.	I3020	Supporting sleeve 22x1	2
8.	K5732	Endcap W for temperature sensor $\varnothing 6-114$	1
9.	U1005	Bung W diam.40	1
10.	U1010	M-cap with deaeration	1
11.	U1011	Deaeration screw	1
12.	S4001	Quick coupler with screws M6x35	6+1
13.	D2313	O-ring $\varnothing 30 \times 3$ , Viton	6+1
14.	F5090	Deaeration key	1
15.	D2126	Thermowell cover $\varnothing 8$	1
16.	D3318	Binding tape 100x2,5mm	2
17.	A0647	List of components for S4260	1

# S4260



- SK** Súbor montážny základný prírubový TS400
- EN** Basic installing set for vacuum collectors
- D** Montagegrundbausatz für Vakuum Kollektoren



## D Artikel Liste

Nr.	Artikel	Komponenten	Stückzahl
1.	S4126	Vorlaufanschluß weibl. mit Entlüftung $\varnothing 22 \times \varnothing 40W \times 1/2''$	1
2.	S4127	Vakuumananschluß männl.- $\varnothing 12 \times \varnothing 40M$	1
3.	S4128	Rücklaufanschluß männl. $\varnothing 22 \times \varnothing 40M$	1
4.	J3012	Entlüftungseinsatz 1/2"	1
5.	D2311	Viton-O-Ring 17 x 3	1
6.	I3018	Stützhülse 12x1mm	1
7.	I3020	Stützhülse 22x1mm	2
8.	K5732	Kollektortauchülse weibl. $\varnothing 6-114$	1
9.	U1005	Enddeckel weibl. $\varnothing 40$	1
10.	U1010	Enddeckel männl. mit Entlüftung $\varnothing 40$	1
11.	U1011	Entlüfterschraube f. Enddeckel	1
12.	S4001	Klemmbacken m. Schrauben M6x35	6+1
13.	D2313	Viton O-Ring 30 x 3	6+1
14.	F5090	Entlüftungsschlüssel	1
15.	D2126	Sensorhülsekappe EPDM	1
16.	D3318	Bindeband 100x2,5mm	2
17.	A0857	Liste der Komponenten für S4260	1

- SK** Podrobný návod na montáž získate naskenovaním QR kódu.
- EN** For the detailed installation manual scan the QR code.
- D** Für die detaile Montageanleitung scannen Sie die QR-Code.



Strana/Page/Seite 22

Technické zmeny vyhradené  
Technical changes reserved  
Technische Änderungen vorbehalten



THERMO/SOLAR Žiar s. r. o.  
Na vartičke 14  
SK 965 01 Žiar nad Hronom  
Tel.: +421 45 601 60 80-84  
mail: [info@thermosolar.sk](mailto:info@thermosolar.sk)  
web: [www.thermosolar.sk](http://www.thermosolar.sk)

**Poznámky**

**S4260**



**Notice**

**Notizen**

A large, vertical notepad area with a black border and horizontal grey lines on a white background. It is designed for taking notes.