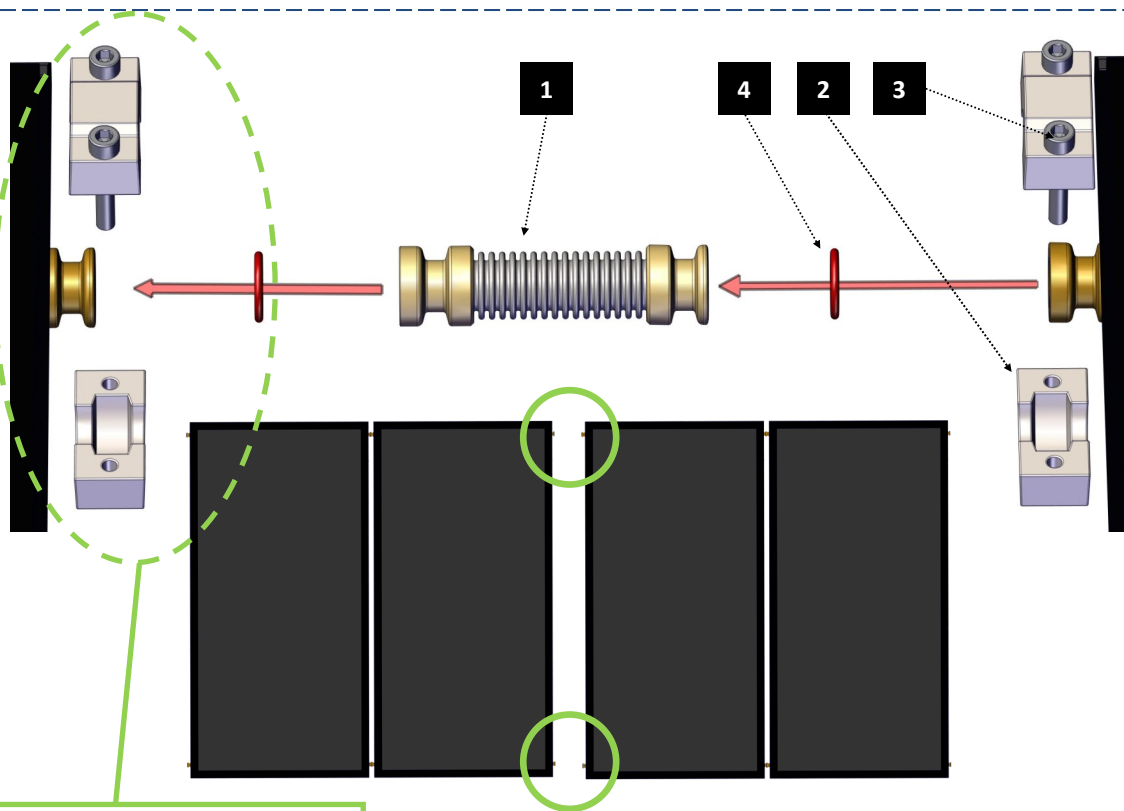
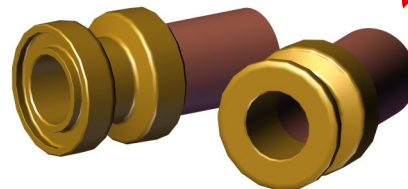


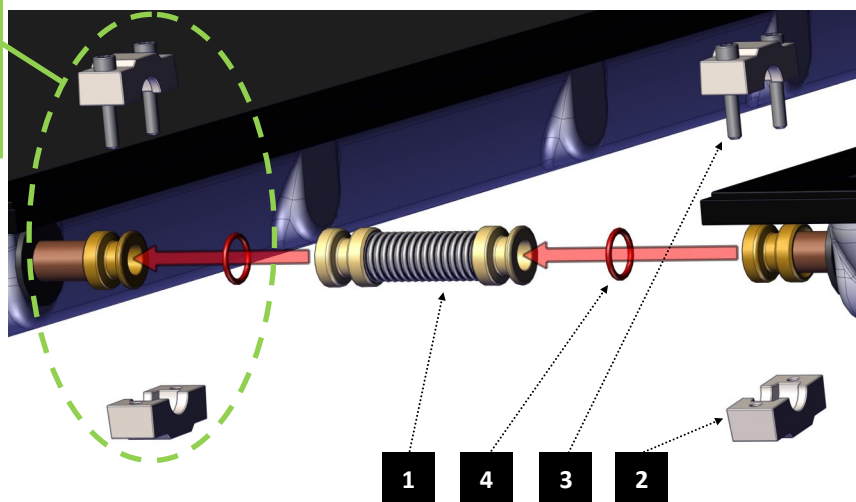
# S4280



- SK** Súbor kompenzačný prírubový
- EN** Compensation set for flanged connections
- D** Kompensatorenset für Flanschverbindungen



- SK** S4019 — Nie je súčasťou setu!
- EN** S4019 — Not included in the set!
- D** S4019 — Nicht im Set enthalten!



- SK** Pozri str. 18 návodu na montáž
- EN** See page 18 of the installing manual
- D** Siehe Seite 18 der Montageanleitung

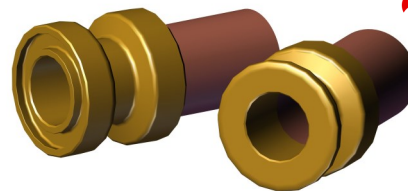
**SK** Zoznam dielov

P.č.	Artikel	Komponenty	Množstvo
1.	S4500	Kompenzátor TS300	2
2.	U6050	Svorka pr.26	2
3.	F1131	Skrutka M6x35, DIN 912-A2	4
4.	D2404	O-Kružok Ø17,86x2,62mm	2
5.	A1012	Zoznam dielcov súboru S4280	1

# S4280



- SK** Súbor kompenzačný prírubový
- EN** Compensation set for flanged connections
- D** Kompensatorenset für Flanschverbindungen



## EN Parts list

Nr.	Article	Item	Quantity
1.	S4500	Compensator TS 300	2
2.	U6050	Quick coupler $\phi$ 26mm	2
3.	F1131	Screw M6x35, DIN 912-A2	4
4.	D2404	O-ring $\phi$ 17,86 x 2,62mm	2
5.	A1012	List of components for S4280	1

## D Artikel Liste

L.Nr.	Artikl. Nr.	Komponenten	Stückzahl
1.	S4500	Kompensator TS 300	2
2.	U6050	Spannklammer $\phi$ 26	2
3.	F1131	Schraube M6x35, DIN 912-A2	4
4.	D2404	O-Ring $\phi$ 17,86 x 2,62mm	2
5.	A1012	Liste der Komponenten für S4280	1

**SK** Podrobný návod na montáž získate naskenovaním QR kódu.

**EN** For the detailed installation manual scan the QR code.

**D** Für detaile Montageanleitung scannen Sie die QR-Code.



Strana/Page/Seite 18

Technické zmeny vyhradené  
Technical changes reserved  
Technische Änderungen vorbehalten



THERMO/SOLAR Žiar s. r. o.  
Na vartičke 14  
SK 965 01 Žiar nad Hronom  
Tel.: +421 45 601 60 80-84  
mail: [info@thermosolar.sk](mailto:info@thermosolar.sk)  
web: [www.thermosolar.sk](http://www.thermosolar.sk)