

Návod na montáž a obsluhu



Kombinované solárne akumulčné zásobníky vody TS-K
s vnútorným smaltovaným zásobníkom

TS-K 500/200
TS-K 750/200
TS-K 1000/200

THERMO/SOLAR Žiar s.r.o.
Na vartičke 14
965 01 Žiar nad Hronom
Slovenská republika
Tel.: +421-45-601 6080
Fax: +421-45-671 6244
obchod@thermosolar.sk
www.thermosolar.sk

Pred inštaláciou zásobníka si pozorne prečítajte tento návod!

Vážený zákazník,
THERMO/SOLAR Žiar s.r.o. Vám ďakuje za rozhodnutie používať výrobok našej značky.

Týmito predpismi Vás oboznámime s použitím, konštrukciou, údržbou a ďalšími informáciami o kombinovaných zásobníkoch vody.

**Výrobca si vyhradzuje právo na technickú zmenu výrobku.
Výrobok je určený pre trvalý styk s pitnou vodou.**

Obsah

1. POPIS	3
2. NÁVRH VEĽKOSTI A ZAPOJENIA ZÁSOBNÍKA DO VYKUROVACIEHO SYSTÉMU	3
3. ZÁKLADNÉ TECHNICKÉ PARAMETRE	4
4. TECHNICKÝ POPIS	4
Záruka	8
Záručný list.....	10
Záznamy o záručných opravách	10
Servisné organizácie.....	11

1. POPIS

Akumulačné zásobníky slúžia na akumuláciu prebytočného tepla od jeho zdroja. Zdrojom môžu byť kotol na tuhé palivá, tepelné čerpadlo, solárne kolektory, krbová vložka, atď. Niektoré typy zásobníkov dovoľujú kombinovať zapojenie aj viacerých zdrojov.

Zásobníky typu TS-K slúžia na ukladanie tepla vo vykurovacom systéme a umožňujú ohrev alebo predohrev TUV vo vnútornej nádobe. Zaradenie zásobníka do vykurovacieho systému s kotlom na tuhé palivá umožňuje optimálny chod kotla na priaznivej teplote pri prevádzke kotla. Prínos je hlavne v období optimálneho chodu (tj. s maximálnou účinnosťou), kedy sa prebytočné neodobraté teplo akumuluje v zásobníku.

Zásobníky a rúrové trubkové výmenníky sú vyrábané z ocele, bez úpravy bez úpravy vnútorného povrchu, vonkajší povrch zásobníka je opatrený ochranným náterom. Zásobníky sa vyrábajú v objemoch 500,750 a 1000 litrov. Verzia 500 litrov je vybavená rúrovým výmenníkom s plochou 2,5m², verzie 750 a 1000 litrov sú vybavené rúrovým výmenníkom s plochou 3,3 m² a dvoma nátrubkami G1½“ mm s možnosťou inštalovať el. vykurovacie teleso radu TJ6/4“ s predĺženou chladiacou časťou, maximálne 6 kW.

Typ TS-K dovoľuje priamy ohrev úžitkovej vody (TUV) vo vnútornej smaltovanej nádobe alebo jej predohrev pre ďalší ohrievač vody. Zapojenie s kotlom väčšinou dovoľuje priamy ohrev TUV vo vnútornej nádrži na požadovanú teplotu, naopak zapojenie na solárne kolektory alebo tepelné čerpadlo TUV len predohreje a je nutné zaradiť ďalší napr. elektrický ohrievač, ktorý dohreje vodu na požadovanú teplotu alebo do akumulačnej nádoby namontovať elektrický dohrev, ktorý umožňuje el. vykurovacie teleso radu TJ 6/4“ s predĺženou chladiacou časťou, maximálne 6 kW.

2. NÁVRH VEĽKOSTI A ZAPOJENIA ZÁSOBNÍKA DO VYKUROVACIEHO SYSTÉMU

Návrh optimálnej veľkosti zásobníka robí projektant, alebo osoba s dostatočnými znalosťami na projektovanie vykurovacích sústav.

Montáž robí odborná firma alebo osoba, ktorá potvrdí montáž v záručnom liste.

Upozornenie: Pri uvádzaní do prevádzky je treba najskôr napustiť vodu do vnútornej nádoby pre TUV a udržiavať v nej prevádzkový tlak, až potom napúšťať vykurovacou vodou vonkajšiu nádrž, inak hrozí poškodenie výrobku!

Výrobca výslovne upozorňuje, na správny postup pri skúšaní tesnosti vykurovacieho okruhu (radiátorov, spojov potrubia, podlahového vykurovania, atď.) so zapojením zásobníka. Nesmie dôjsť k nárastu tlaku v priestore vykurovacej vody zásobníka nad maximálny prevádzkový tlak 0,3 MPa, pri tlakovaní vykurovacieho systému na vyšší ako maximálny prevádzkový tlak môže dôjsť k trvalému poškodeniu vnútornej smaltovanej nádoby!

Medzi poist'ovacou armatúrou vykurovacieho okruhu a zásobníkom nesmie byť umiestnená žiadna uzatváracia armatúra!!

3. ZÁKLADNÉ TECHNICKÉ PARAMETRE

	TSK 500/200	TSK 750/200	TSK 1000/200
Objem zásobníka (l)	500	750	1000
Objem vnútorného zásobníka (l)	200	200	200
Hmotnosť zásobníka (kg)	166	214	228
Priemer nádoby	600	790	790
Priemer nádoby s izoláciou	800	990	990
Výhrevná plocha výmenníka (m2)	2,5	3,3	3,3
Maximálny tlak zásobníka (MPa)	0,3	0,3	0,3
Maximálny tlak vnútorného zásobníka (MPa)	0,6	0,6	0,6
Maximálny tlak výmenníka (MPa)	1	1	1
Maximálna teplota vody v zásobníku a výmenníku (°C)	90	90	90
Max. výkon el. vykurovacieho telesa radu TJ 6/4" (kW)	-	2x6	2x6

Odporúčenie

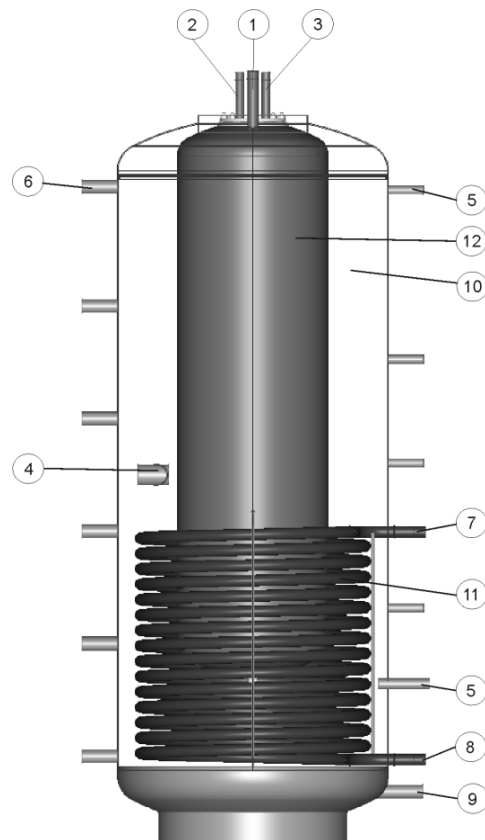
Výrobok odporúčame používať vo vnútornom prostredí s teplotou vzduchu +5°C až 45°C a relatívnou vlhkosťou max. 80%.

Zapojenie vnútornej nádoby na TUV musí byť v súlade s ČSN 06 0830, takže na vstupe studenej vody je nutný poistný ventil.

Odporúčame po dvojročnej prevádzke kontrolu a prípadné vyčistenie vnútornej nádoby od vodného kameňa, kontrolu a prípadnú výmenu anódovej tyče. Životnosť anódy je teoreticky vypočítaná na dva roky prevádzky, mení sa však s tvrdosťou a chemickým zložením vody v mieste užívania.

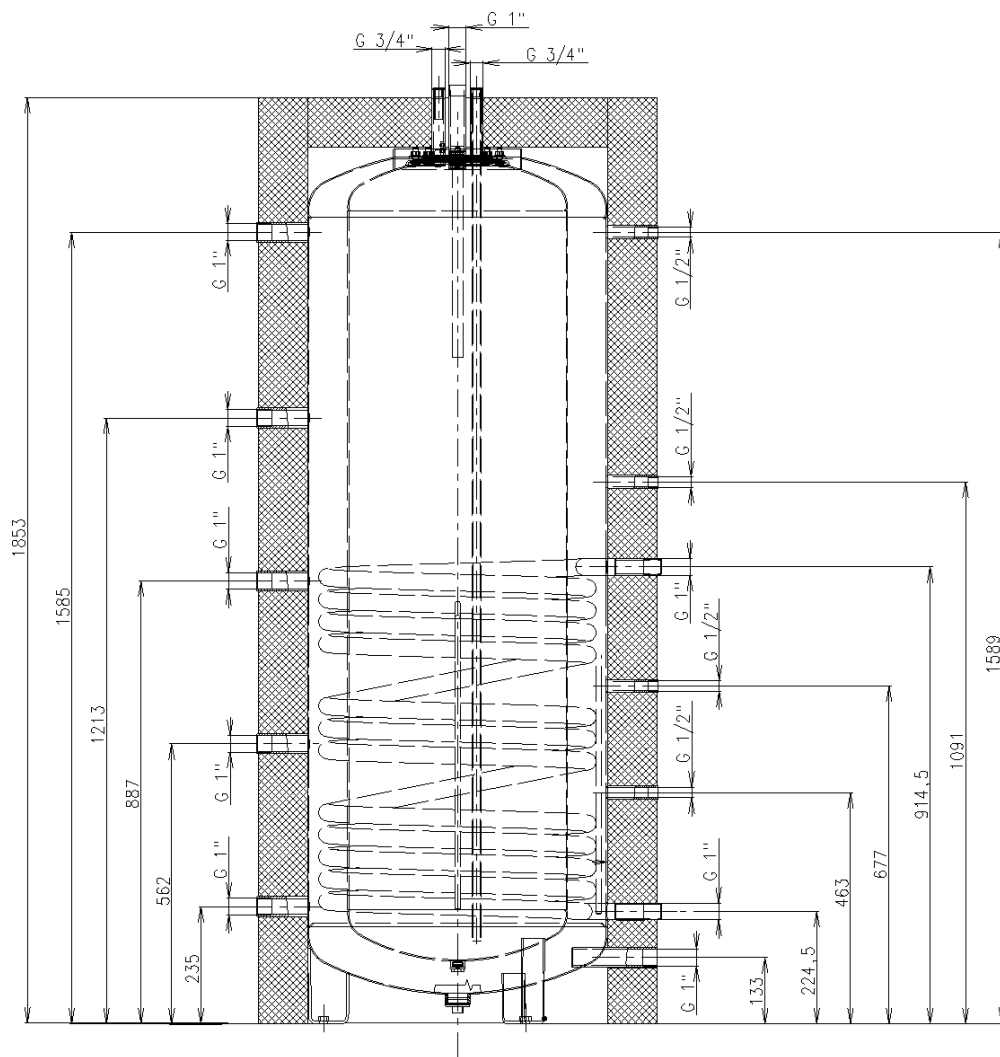
4. TECHNICKÝ POPIS

1. Výstup vykurovacej vody G1“(odvzdušnenie veľkej nádoby)
2. Výstup teplej úžitkovej vody G3/4“
3. Vstup studenej vody G3/4“
4. Nátrubok na prídavné vykurovacie teleso TJ 6/4“
s predĺženou chladiacou časťou 2x
5. Návarok na jímku senzora 6xG1/2“ – len pre 750l, 1000l
6. Nátrubok na pripojenie ďalšieho zdroja vykurovacej vody 6xG1“
7. Vstup do výmenníka G1“ (SOLAR)
8. Výstup z výmenníka G1“ (SOLAR)
9. Nátrubok na vypúšťanie G1“
10. Oceľová nádoba
11. Výmenník na pripojenie solárnych kolektorov
(tepelného čerpadla)
12. Vnútorný smaltovaný zásobník na ohrev úžitkovej vody

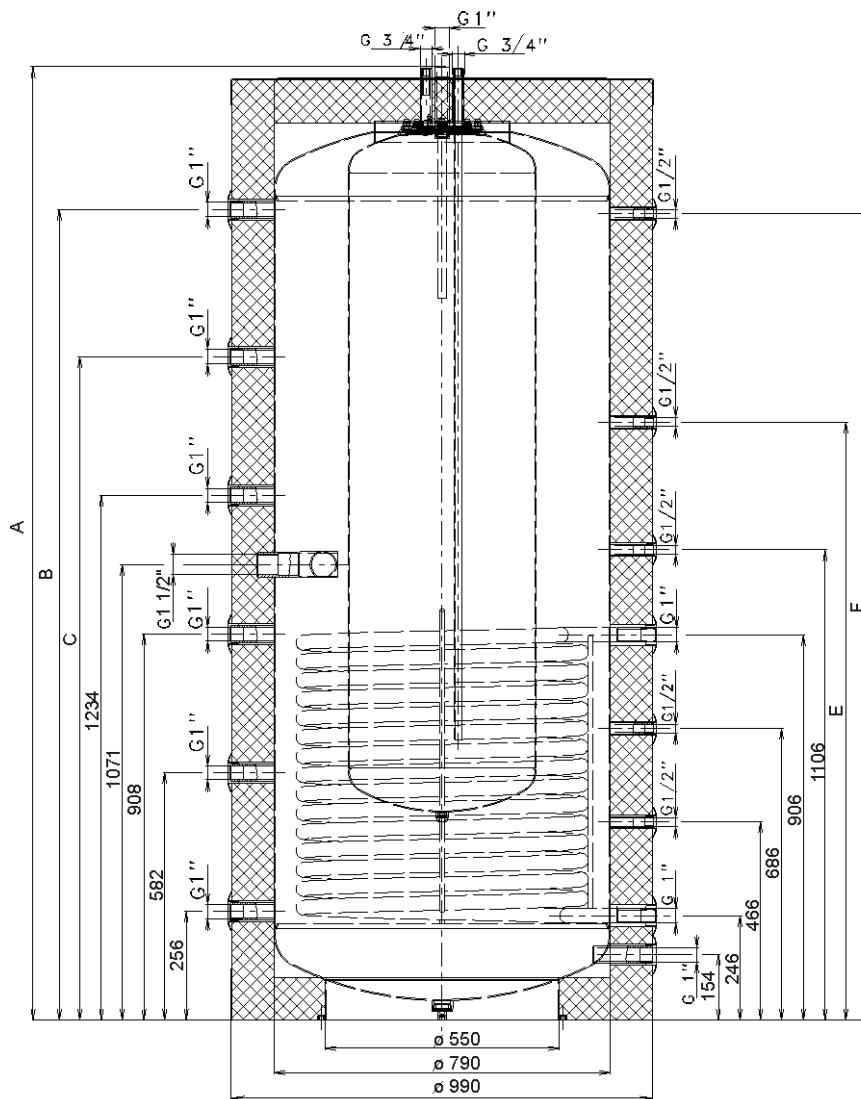


TS-K 500/200

Nátrubky 6/4" sú len pri TS-K 750,1000/200, pre el. vykurovacie teleso radu TJ6/4" s predĺženou chladiacou časťou!!!



TS-K 750/200, TS-K 1000/200

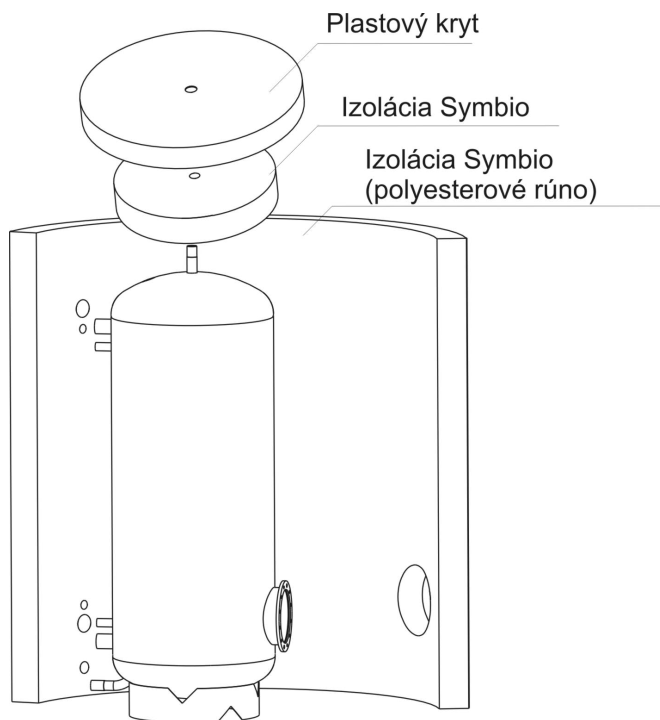


TYP	TS-K 750/200	TS-K 1000/200
A	1940	2240
B	1606	1906
C	-	1560
D	-	1406
E	1606	1896

Tepelná izolácia

Polyesterové rúno s hrúbkou 100 mm. Súčasťou sú horný kryt, kryt prírub a krytky otvorov. Izolácia sa dodáva samostatne zabalená.

Izoláciu odporúčame nasadzovať pri izbovej teplote. Pri teplotách výrazne nižších ako 20°C dochádza k zmršteniu izolácie, ktoré znemožňuje jej jednoduchú montáž.



Záruka

Ak sa na výrobku vyskytne v záručnej dobe vada, ktorá nebola spôsobená užívateľom, alebo neodvratnou udalosťou (napr. živelnou pohromou), bude výrobok opravený bezplatne. Pre výmenu výrobku alebo odstúpenie od kúpnej zmluvy platia príslušné ustanovenia Občianskeho zákonníka.

Záručná doba na výrobok sa poskytuje odo dňa predaja konečnému zákazníkovi v dĺžke:

- 5 rokov na vnútornú nádobu, vrátane tepelnej izolácie, plášťa a veka príruby
- 2 roky na elektroinštaláciu, vykurovacie teleso a ostatné príslušenstvo.

Záručná lehota na náhradné diely je 2 roky.

1. Podmienky pre uplatnenie záruky:

- záručný list musí byť správne vyplnený (potvrdený dátum predaja)
- elektrická časť výrobku musí byť zapojená odbornou firmou (potvrdené v záručnom liste)
- kupujúci je povinný pred uvedením výrobku do prevádzky oboznámiť sa s prevádzkovo-montážnymi predpismi, príslušnými k danému výrobku.

2. Zánik záruky:

- ak zákazník nesplnil podmienky bodu 1
- ak zákazník nemá záručný list
- ak nebola vykonaná oprava v záručnej dobe servisnou firmou k tomu oprávnenou
- ak je zjavné, že závada bola spôsobená nesprávnou montážou alebo nesprávnym používaním výrobku
- ak výrobok nebol používaný podľa prevádzkovo-montážnych predpisov a požiadaviek, určených výrobcou
- ak boli na výrobku vykonané neodborné úpravy alebo zásahy do jeho konštrukcie
- ak je poškodený výrobný štítok s výrobným číslom, alebo tento chýba.

3. Servis:

Záručné a pozáručné opravy zabezpečuje zmluvný partner DZ Dražice – Slovensko, spol. s r.o. pomocou zmluvných partnerov.

4. Postup pri reklamáci:

- zákazník písomne oznámi na adresu zmluvnej opravovne alebo priamo dovozcovi druh závady, výrobné číslo, typové číslo, dátum predaja výrobku (zo záručného listu), a ako sa závada prejavila
- vyčká na príchod servisného mechanika, ktorý závadu odstráni, alebo vykoná ďalšie opatrenia, dôležité pre vybavenie reklamácie
- zákazník **nedemontuje** výrobok zo systému (dôležité pre posúdenie závady)
- ak bude nutné k odstráneniu závady vykonať opravu v opravovni alebo u výrobcu, tak v prípade oprávnenej reklamácie v záručnej dobe budú náklady na dopravu verejným dopravným prostriedkom (ŽSR, SAD, ...) hradené dovozcom, v prípade neoprávnenej reklamácie budú priúčtované k cene opravy zákazníkovi.

Oznámenie o prehlásení zhody

Výrobca uisťuje odberateľa o skutočnosti, že horeuvedený výrobok bol podrobený posudzovaniu zhody a bolo vydané prehlásenie o zhode, do ktorého je možné nahliadnuť u predajcu.

Informačný list

Typ	Trieda energetickej účinnosti	Statická strata [W]	Úžitkový objem [l]
TS-K 500/200	B	76	452
TS-K 750/200	-	-	-
TS-K 1000/200	-	-	-

Záručný list

Výrobné číslo..... Typové číslo.....

Dátum predaja spotrebiteľovi.....

Razítko, podpis a presná adresa predajne (montážnej organizácie)

.....
Elektrickú inštaláciu sprevádzkoval odborný podnik:

Dňa.....

.....
razítko, podpis a presná adresa podniku

Upozornenie pre zákazníka:

Prekontrolujte, či predajňa vyplnila riadne a čitateľne záručný list. Nedostatky ihneď reklamujte, inak strácate práva plynúce zo záruky.

Záznamy o záručných opravách

nahlásenie opravy dňa:

ukončenie opravy dňa:

záruka predĺžená do:

opravu vykonal:
pečiatka, adresa opravovne a podpis

.....
nahlásenie opravy dňa:

ukončenie opravy dňa:

záruka predĺžená do:

opravu vykonal:
pečiatka, adresa opravovne a podpis

.....
nahlásenie opravy dňa:

ukončenie opravy dňa:

záruka predĺžená do:

opravu vykonal:
pečiatka, adresa opravovne a podpis

.....
nahlásenie opravy dňa:

ukončenie opravy dňa:

záruka predĺžená do:

opravu vykonal:
pečiatka, adresa opravovne a podpis

.....

Servisné organizácie

Hlavný garant servisu:

DZ Dražice – Slovensko, spol. s r.o., Bojnická 3, 831 04 Bratislava,
Tel.: 02/44637911
Fax: 02/44637912

Gestor servisu:

Elíz – Elíz Miroslav, Prievozská 2B APOLLO BC, 821 09 Bratislava, tel.: 02/53634207-09,
fax: 02/53634266 Bratislavský kraj, Trnavský kraj, Nitriansky kraj, Trenčiansky kraj

Strojsmalt servis – Kompiš Eduard, Vajanského nám. 13, 974 01 Banská Bystrica,
tel.: 048/4153 233
Banskobystrický kraj, Žilinský kraj

Salex – Salzman Jiří, Tatranská 11, 059 21 Svit, tel.: 052/7755 709
Košický kraj, Prešovský kraj

SOSeP – Budínsky Ján, Bernolákova 7, 968 01 Nová Baňa, tel.: 045/6855 420, 6856 400
Banskobystrický kraj, Žilinský kraj

Servisné organizácie:

Buko – Bučkuliak Karol, Štúrovo nám. 112/19, 036 01 Martin, 043/4221 561
okr. Martin, Turčianske Teplice

Tamat – Ležovič Ivan, Nám. Slobody 21, 971 01 Prievidza, tel.: 046/5422 026
okr. Prievidza

Servis plyn - Slobodník Jozef, 053 22 Jamník č.233, tel.: 053/4492 549, 0905 507 693
okr. Spišská Nová Ves, Levoča

Elcont – Cseh František, Mesačná 36, 945 01 Komárno, tel.: 035/7700 538
okr. Komárno

Kama – Škvarka Kamil, Tatliakova 1, 027 01 Dolný Kubín, tel.: 043/5864 414
okr. Dolný Kubín, Trstená, Námestovo

Demar – Domotor Ladislav, Gaštanová 4, 943 01 Štúrovo, tel.: 036/7511 479
časti okresov Komárno, Nové Zámky, Levice